

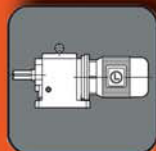


LENTAX

Línea Coaxial

CATALOGO N°
222

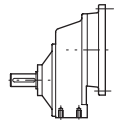
Edición :
19-09-2019



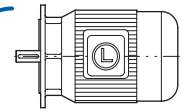
SERIES DE FABRICACION / STANDARD GEARDRIVES
FORMAS CONSTRUCTIVAS / BUILDING FORM

SIMPLE REDUCCION / SINGLE REDUCTION

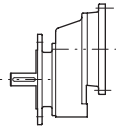
ACCIONAMIENTO / DRIVE



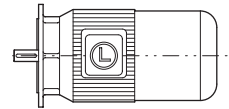
CON PATAS
FOOT MOUNTED



MOTOR NORMALIZADO
TRIFASICO / MONOFASICO
STANDARD IEC MOTOR



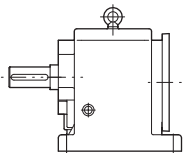
CON BRIDA
FLANGE MOUNTED



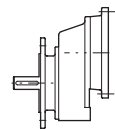
MOTOR CON FRENO
O DISPOSITIVO ANTIRETROCESO
BRAKEMOTOR OR BUILT-IN BACKSTOP

DOBLE O TRIPLE REDUCCION / DOUBLE OR TRIPLE REDUCTION

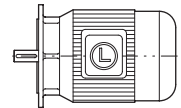
ANTECAJA / PRIMARY GEARBOX



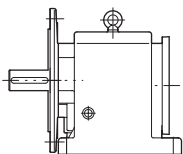
CON PATAS
FOOT MOUNTED



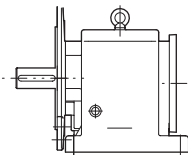
SIMPLE REDUCCION
SINGLE REDUCTION



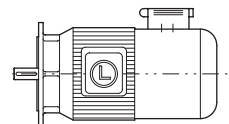
MOTOR ANTIEXPLOSIVO
EX MOTORS



CON BRIDA
FLANGE MOUNTED

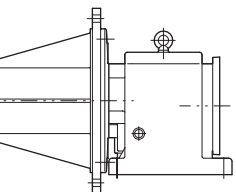


DOBLE O TRIPLE REDUCCION
DOUBLE OR TRIPLE REDUCTION

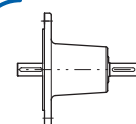


MOTOR DE CORRIENTE CONTINUA
DC MOTORS

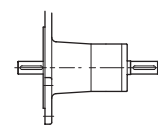
REDUCTOR / REDUCER



CON TROMPA
PARA AGITADOR
AGITATOR



EJE DE ENTRADA
REDUCTOR
INPUT SHAFT



EJE DE ENTRADA
CON DISP. ANTIRETROCESO
INPUT SHAFT
WITH BACKSTOP



Empresa líder en la fabricación de motoredutores y reductores de velocidad con más de 50 años de actividad en el país, basada como siempre en su firme convicción de producir la más alta calidad del mercado y habiendo comprobado que en el país hacía falta una renovación tecnológica en este ramo, presenta su línea de reductores y motoredutores a engranajes con Calidad Internacional.

CARACTERÍSTICAS Y VENTAJAS DE ESTA SERIE

- Diseño modular con reducida cantidad de componentes y amplia gama de relaciones disponibles.
- Todos los engranajes y piñones cementados y templados y con flancos rectificadas ó afeitados según corresponda.
- Estricto control de calidad con equipos de medición de alta precisión para el dentado de engranajes únicos en el ramo.
- Alto rendimiento y funcionamiento suave y silencioso.
- Elevada duración.
- Producción económica debido a la posibilidad de fabricar componentes en serie y para stock.
- Diseño compacto con reducido peso y volumen. Facilita el proyecto del usuario al requerir menos espacio y costos estructurales.
- Laboratorio metalográfico propio , para control de los materiales y su tratamiento térmico.

CONSTRUCCIÓN MODULAR

Nuestra nueva línea de cajas de engranajes ha sido diseñada de acuerdo a series standard de números normalizados. Esto significa, que los tamaños de los engranajes, las relaciones de transmisión y las principales dimensiones siguen una determinada progresión que permite racionalizar la producción, minimizar stock, reducir costos y contar con plazos de entrega breves.

El diseño de esta nueva línea es la culminación de muchos años de experiencia en la fabricación de diferentes series de elementos de transmisión.

ENGRANAJES

Todos los piñones y engranajes de esta serie de reductores de simple doble o triple reducción son contruídos con aceros especiales de cementación y temple, obteniéndose de esta forma un dentado con elevada dureza superficial y gran resistencia al desgaste en combinación con un núcleo dúctil de excelente tenacidad. Posteriormente se rectifican los flancos de los

Lentax is a market leader in the design and manufacture of speed reducers and gearmotors with more than 50 years of experience servicing the toughest applications.

Our quality and dedication to our customers comes from the basic principle of creating the highest quality product using the latest technological advances in design and manufacturing.

This catalogue features our newly expanded line of helical gears speed reducers and accessories.

FEATURES AND BENEFITS.

- Modular design using less components for greater reliability.
- All gears and pinions are machined from the highest quality materials and then heat treated and super finished to exacting tolerances for outstanding performance.
- Lentax maintains strict quality control of all gear tooth profiles using specialized equipment to ensure maximum meshing of each gear set.
- Lentax maintains a full metallurgic lab in house that constantly monitors metal quality and hardness.
- High performance, smooth and silent operation with exceptional durability.
- Large production runs ensure customers of quick deliveries and reduced production costs that make our speed reducers competitive on the world markets.
- Superior design techniques result in providing a more compact speed reducer design without sacrificing performance, allowing designers and users to scale down space and structural needs.
- Every speed reducer undergoes a strict multi point run-in test in our factory to ensure that you, the customer, can depend on a sure start each and every time.

HELICAL GEAR SPEED REDUCER MODULAR CONSTRUCTION

This newly updated product line was carefully rationalized in order to provide the customer with an outstanding range of standard models to choose from. Lentax also integrated a new format of production scheduling that rationalizes production to ensure quick reaction times to all of our customer needs.

GEARS

All of the gear components used in our in-line speed reducers are manufactured from the highest quality case hardened alloy steel. The gear teeth are subsequently treated to obtain a perfect helicoidal profile that ensures the correct helical angle and

dientes lográndose así un dentado helicoidal con perfil correcto de elevada capacidad portante. Paralelamente, se realiza un estricto control de la evolvente de los dientes, el paso, el ángulo de hélice y la concentricidad de cada par de engranajes.

La concepción de modularidad aplicada al diseño de estas cajas, permite utilizar los pares de engranajes en diferentes tamaños de serie.

Estos engranajes se caracterizan también por su elevado rendimiento, (98.5 % por cada etapa) funcionamiento suave y gran durabilidad.

CAJAS REDUCTORAS

Todos los cuerpos reductores de esta serie son fabricados en fundición de hierro gris ampliamente dimensionados y provistos de nervios de refuerzo que aumentan su rigidez e indeformabilidad.

Las carcasas son monocasco (línea C), confiriéndole mayor rigidez y elevada precisión en el mecanizado en centros de mecanizado C.N.C. de última generación.

RODAMIENTOS

Los reductores de esta línea están totalmente montados sobre rodamientos de rodillos ó bolas, según corresponda, de alta capacidad de carga.

EJES

Los ejes de entrada y salida están contruidos con acero SAE 1045. Todos los asientos y puntas de ejes son rectificadas.

Ambos ejes van provistos de retenes de goma sintética que aseguran la estanqueidad del reductor y la consiguiente protección contra la entrada de polvo y salpicaduras de agua del exterior.

ACCESORIOS

Bajo pedido, los reductores pueden ser entregados con un mecanismo anti-retroceso que permite el giro del reductor en un solo sentido impidiendo su retroceso por efecto de las cargas externas.

Cuando sea necesario pueden ser provistos con trompa para agitador.

LUBRICACIÓN

El sistema de lubricación de estos reductores es por baño de aceite. La lubricación de los rodamientos es por salpicado o blindados según corresponda y queda asegurada debido al diseño especial del interior, que además permite la retención de parte del aceite en el rodamiento cuando el equipo está en reposo.

Las unidades pequeñas hasta los modelos C0 y TR inclusive son entregadas con su carga inicial de aceite sintético con un grado de viscosidad ISO 320. Este es un lubricante de alta duración (20.000 hs). Cumple las especificaciones de las Normas AGMA 250.04 y API GL-5/GL-6.

El resto de las unidades son entregadas con su carga inicial de aceite de base mineral aditivado.

concentricity of all the gear sets. This perfect matching of profiles allows for factory interchangeability of gear sets that reduces lead times while always providing speed reducers unrivaled for performance, durability and smooth quiet operation.

Lentax helical gear speed reducers exceed 98.5% efficiency per stage.

CASING

All of the casings in this series of speed reducers are designed and manufactured from close grained cast iron that includes integral ribs and reinforced sections to assure high physical strength and torsional stability to provide a long service life.

All of our speed reducers have matched covers and bases and are factory leak tested.

BEARINGS

Lentax uses only the highest quality ball and roller bearings in the production of these speed reducers.

All bearings are chosen with very generous safety margins to allow for high load capacities.

SHAFTS

All our shafts are made from high strength alloy steel, verified for trueness and diameter to exacting standards.

Highest quality oil seals render these units impervious to contamination from dust or water spray.

ACCESSORIES

These speed reducers can be ordered with an anti-reversing mechanism (backstop) that will prevent the speed reducer from turning backwards once the driving motor has stopped.

In addition, if the application requires it, these speed reducers can be ordered with a turret for agitator.

LUBRICATION

Lentax helical gear speed reducers use a highly efficient oil bath lubrication system that reaches all of the critical areas within the gear casing and due to the special design of the parts, the bearings retain some of the oil even when the unit has not been running, to prevent the possibility of dry starts after a shutdown. Lentax provide these gear boxes from models C00 to C0, FR and TR with a full crankcase of synthetic oil (viscosity grade ISO - 320), wich has extreme long oil drains intervals (20,000 hrs.).

Its qualities exceed AGMA specifications 250.04 for EP gear oils, and API-GL5/GL6 for hipoid gears.

Lentax provide the rest of the gear boxes with a full crankcase of mineral oil.

SELECCIÓN DEL REDUCTOR

Debido a la diversidad de aplicaciones y condiciones de trabajo, a las cuales puede ser sometido un reductor perteneciente a una línea standard, los fabricantes dan las potencias transmisibles para determinadas condiciones de servicio (Carga uniforme, 8/10 hs. de servicio y accionamiento con motor eléctrico). Recomendamos seguir cuidadosamente los pasos que se detallan, para así poder lograr una correcta performance del equipo seleccionado y ante cualquier duda consultar a la fábrica.

PASOS A SEGUIR

- 1) Calcular la potencia absorbida (Nabs).
- 2) Calcular la potencia de entrada (Ne).
- 3) Determinar el factor de Servicio (fs).
- 4) Calcular la potencia de entrada equivalente
 $Neq = Ne \cdot fs$
- 5) Calcular la relación ($i = ne/ns$).
- 6) Preseleccionar un modelo.
- 7) Comprobar que $Nnominal \geq Neq$.
- 8) Controlar la potencia de arranque
($Narr \geq 2,5 \cdot Nnominal$)
- 9) Controlar las cargas radiales.

POTENCIA ABSORBIDA

Es la potencia teórica necesaria para el accionamiento. Dicho valor calculado y suministrado por el cliente, no debe incluir adicionales por condiciones de servicio.

POTENCIA DE ENTRADA

Esta potencia debe ser referida al eje de entrada afectando la Potencia Absorbida por el rendimiento del reductor. (98.5% por cada etapa).

FACTOR DE SERVICIO

En las tablas adjuntas, (ver pg. 6 7 8 y 9) se detallan los factores de servicio correspondientes a la máquina accionada, tipo de motor de accionamiento y cantidad de arranques por hora.

POTENCIA DE ARRANQUE

Los reductores de esta serie, están calculados para resistir potencias de arranque y sobrecargas instantáneas de hasta 2,5 veces la potencia nominal. Cuando este valor sea superado, será necesario consultar a nuestro departamento técnico.

SELECCIÓN DEL MOTOREDUCTOR

La potencia del motor (Nm) multiplicada por el factor de seguridad del equipo (fz) debe ser igual o mayor que la potencia equivalente. ($Nabs.Fs/rend$).

SPEED REDUCER SELECTION

Due to the diversity of applications and working conditions that a speed reducer can be subjected to, manufacturers of speed reducers generally state the transmissible capacity for specific conditions of service. As an example, 8-10 hours a day, uniform load, and coupled to an electric motor.

When choosing your speed reducer requirements, take into consideration the actual service conditions and compare them to the figures shown on the tables.

HOW TO SELECT

- 1) Calculate the necessary Power (Nabs).
- 2) Calculate the Input Power (Ne).
- 3) Calculate the service factor (fs).
- 4) Calculate the equivalent Input Power.
($Neq=fs \cdot Ne$).
- 5) Calculate the ratio. ($i = ne/ns$).
- 6) Preselect a model.
- 7) Verify that ($Nnominal > Neq$).
- 8) Determine the required starting capacity. ($Nstr < 2.5 \cdot Nnom$).
- 9) Determine the radial load

NECESSARY POWER

This is the theoretical power required for proper operation not taking into account any additional service conditions, this should be calculated in relation to the input shaft.

INPUT POWER

This is the necessary power increased by the reducer efficiency.
 $Ne = Nabs / efficiency$

SERVICE FACTOR

Refer to the following tables and select the type of example that is comparable to your specific application. (If unsure, contact your closest Lentax representative for assistance).

STARTING CAPACITY

Lentax helical gear speed reducers have been designed to withstand up to 2.5 times normal load capacities on startup. Should your start up loads be greater, please check with the factory.

GEARMOTOR SELECTION

Must verify that: $Nmotor \cdot fz > Neq$
 $Nmotor =$ Motor power
 $fz =$ Safety factor of gearmotor.

ENTREGA MANIPULEO MONTAJE

Todos los reductores se someten en fábrica a un período de marcha en vacío en el cual se verifica su correcto funcionamiento, estanqueidad y los datos de fabricación solicitados por el cliente.

Normalmente las unidades se entregan sin embalaje salvo que se lo solicite expresamente. El costo del mismo no está incluido en el precio de venta.

El equipo se debe levantar mediante lingas que lo rodeen totalmente, pasando por su base o mediante el cáncamo dispuesto para tal fin.

Para colocar acoplamientos, piñones de cadena o engranajes se debe utilizar el centro roscado de los ejes evitando hacerlo mediante golpes, aún cuando se haga sobre un taco de madera interpuesto.

Los ejes se entregan rectificadas con tolerancia ISO k6, recomendándose para las piezas a acoplar ISO H7, estas deberán ser fijadas axialmente mediante prisioneros. Los chaveteros se fabrican según DIN 6885 hoja 1.

El reductor deberá montarse sobre bases planas, niveladas y rígidas, esto es importante para asegurar la correcta lubricación y evitar tensiones adicionales sobre el cuerpo del mismo.

Es necesario verificar la correcta alineación de los ejes de entrada y salida con el motor de mando y con la máquina accionada (especialmente cuando se monta un par de engranajes o existe un apoyo externo).

Para una perfecta nivelación de la base, recomendamos usar suplementos de chapa, y solamente luego de verificada apretar firmemente los bulones de la base.

En los reductores que operan a la intemperie, es aconsejable proveer una cobertura protectora. Lo mismo es válido, cuando el ambiente es muy sucio o se está en presencia de salpicaduras de agua, radiación de calor, polvo, etc.

Cuando en el eje de salida se instale un mando a cadena o un par de engranajes, se deberá verificar que la dirección de la fuerza resultante esté dirigida preferentemente hacia la base, en caso contrario rogamos consultarnos. En los reductores con antiretroceso incorporado, se verificará previamente que el sentido de giro del motor eléctrico sea el que corresponde al marcado en el reductor.

PUESTA EN MARCHA

Se recomienda rodar el reductor en vacío durante un período de 2 / 3 hs., para luego proceder a aplicar la carga en forma gradual hasta la plena potencia. En ambas fases, controlar que el funcionamiento sea normal con ausencia de vibraciones, ruidos y temperaturas anormales. La temperatura del aceite puede llegar a 100°C en condiciones de temperatura del ambiente normal. Asimismo pueden aceptarse períodos breves con temperaturas de alrededor de 120°C. Se aconseja rodar con intervalos de 3/4 semanas, aquellos reductores que por razones de servicio, deban permanecer parados por largos periodos de tiempo (3 o más meses).

DELIVERY, HANDLING, INSTALLATION AND FIELD ASSEMBLY.

All speed reducers are factory inspected prior to shipping and compared to the customer purchase order for verification of proper match. They are tested during a run-in period for smooth operation, output speed, noise and temperature.

Normally, this model of speed reducer is delivered in standard cardboard packaging .

These speed reducers must be properly supported when removed from their packaging and during installation. Care must be taken when installing couplings or sprockets onto the shafts avoiding blows that can displace internal components from their correct relationships to each other.

The keyways exceed DIN 6885 section 1.

The shafts are prepared to a tolerance of iso k6 with our recommendation to use coupling parts that are to iso H7, and these should be axially locked with bolts.

The speed reducers must be securely installed on a solid and level base to ensure proper lubrication and not to subject the casing and components to any undue lateral or torsional stress.

Alignment of the input and output shafts to the driving motor and driven machine are critical for the performance and service life of the speed reducer.

The use of steel shims or plates is recommended to level the unit out and once this is done, to securely fasten down the speed reducer with appropriately sized bolts.

If the speed reducer is to operate outdoors or in a very dusty area, exposed to water spray or a radiating heat source, we recommend that some protection be put around the speed reducer. If you are unsure of your application conditions, please check with the factory.

Always install the output connections such that the output force is directed towards the base of the speed reducer.

In speed reducers that incorporate anti-reverse features (Backstop) ensure that the motor turns in the same direction as indicated on the speed reducer.

INITIAL START-UP

It is recommended to run-in the speed reducer without load for 2 or 3 hours during which time the unit should be checked for vibration and leaks. After this brief interval, the load should be gradually applied until the full load is on the speed reducer and the operation of the unit is confirmed to be smooth and quiet and that the operating temperature of the unit does not exceed recommended levels.

The operating temperature of the oil can reach 100 deg. C. in normal operating ambient and considered normal as well as brief operation up to 120 deg. C.

If the speed reducer needs to be out of operation for more than 3 months, Lentax recommends a brief period of operation every 3-4 weeks, with or without load, to keep a film of protective lubricant on the internal parts.

CAMBIO DE ACEITE

El primer cambio de aceite se deberá efectuar a las 20000 hs. de marcha en el caso de aceite sintético y a las 5000 hs en el caso de aceite con base mineral.

El drenaje del aceite se efectuará inmediatamente, evitando que se enfríe.

Recomendamos reponer o agregar lubricantes del mismo tipo y marca. Cuando se lo desee cambiar, se deberá realizar previamente un correcto lavado del reductor, evitando así la mezcla de diferentes clases.

El lubricante se carga a través de la tapa de inspección. Vigilar que el nivel se encuentre dentro de los límites establecidos. Si es bajo, la lubricación será insuficiente. Si es alto se produce un calentamiento adicional por el batido, con pérdida de rendimiento y peligro de formación de espuma.

Verificar periódicamente el nivel de aceite, con el reductor parado y frío. Agregar si el nivel se encuentra por debajo de la marca inferior.

Los rodamientos no requieren lubricación adicional dado que la reciben por salpicado al escurrir el aceite hacia el cárter del reductor.

GARANTÍA

Todos los reductores gozan de una garantía de 1 año contra todo defecto de material y/o fabricación, calculada a partir de su fecha de entrega.

Durante ese período, se repondrá o se reparará sin cargo cualquier pieza que según nuestro examen resulte con defectos de fabricación.

Para formalizar cualquier reclamo de garantía, el usuario deberá remitirnos sin desarmar el equipo a nuestra fábrica, con indicación de las condiciones de servicio y de la falla detectada.

No estarán incluidos dentro de la garantía los siguientes casos:

- 1) Falta de lubricante, o de tipo y/o calidad inapropiado.
- 2) Condiciones de servicio diferentes a las especificadas en el pedido.
- 3) Montaje inadecuado.
- 4) Cualquier otra aplicación no contemplada en el presente catálogo o expresamente autorizada por nuestro departamento técnico.

CORROSIÓN

Los reductores de velocidad Lentax no están garantizados contra daños producidos por corrosión .

RESPONSABILIDAD

Los datos técnicos contenidos en este catálogo están sujetos a modificaciones dimensionales o de diseño sin previo aviso. Quedando a criterio de Lentax la provisión o no de los equipos de acuerdo a las presentes especificaciones.

OIL CHANGE

Lentax recommends the oil change every 20,000 hours of operation for units with synthetic oil and every 5,000 hours for units with mineral oil.

It is strongly recommended that you verify your choice of lubricating oil with Lentax if deviating from the recommended type.

We recommend to always top up the oil reservoir using the same type and grade of oil. If switching between standard and synthetic oils, it may be advisable to wash the oil chamber clean prior to adding the new type of oil.

WARRANTY

Lentax warrants to the purchaser of each new product that any part thereof which proves to be defective in material or workmanship under normal use within 18 months of the date of shipment, or 12 months from the date of start operation, (whichever occurs first) will be repaired or replaced without charge. Any such defect must be brought to the attention of the company's office from which the product was purchased, which is authorized to furnish repair or replacement within the terms of this warranty. The company will not be responsible for any expenses incurred in the installation, removal from service, transportation cost, or for damages of any type whatsoever, including incidental or consequential damages. Some states and provinces do not allow exclusion or limitation of incidental or consequential damages so the preceding exclusion or limitation may not apply to you.

Since Lentax cannot anticipate or control the conditions under which our products may be used, we accept no responsibility for the safety and suitability of our products when used alone or in combination with other products, tests for safety and suitability of the products should be done by the user.

This warranty will not apply, if in the judgement of the company, damage or failure has resulted from accident, alteration, misuse, abuse or operation in any way different than specified initially. The foregoing is in lieu of other warranties expressed or implied. Lentax neither assumes nor authorizes any person to assume for it any other obligation or liability in connection with said product.

Since the paint finish may be damaged in use, no warranty applies to such paint finish except for manufacturing defects which become apparent in the first 30 days of operation.

CORROSION

Speed reducers are not guaranteed against damage caused by corrosion.

LIABILITY

Technical data contained in this catalog is subject to change without notice. The company will endeavor to supply the equipment as illustrated, but reserves the right to make dimensional and other design changes as required.

SELECCION DEL MOTOREDUCTOR

La selección se efectúa mediante el Listado de Potencias, velocidades y momentos útiles (pgs. 16...55) debiendo verificarse que el Factor de Seguridad del equipo sea mayor ó igual que el Factor de Servicio.

$$F_z > F_s$$

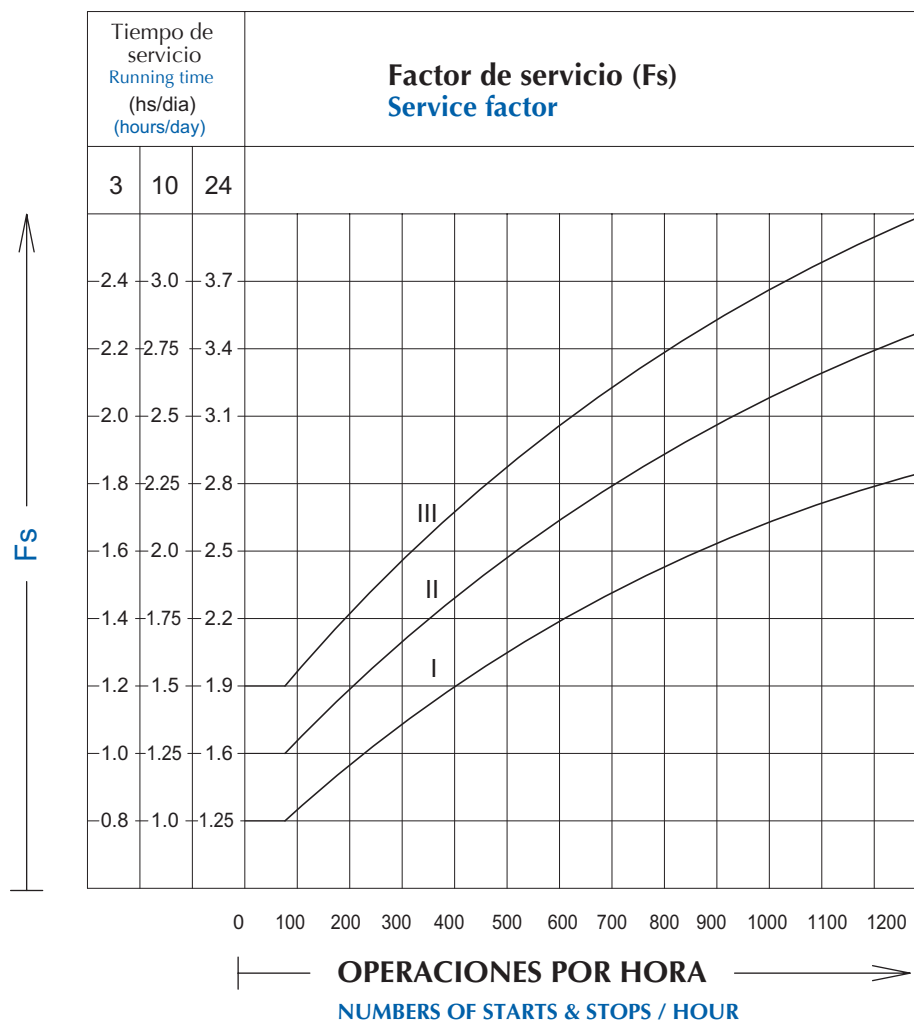
El Factor de servicio (F_s) depende del tiempo de servicio y las características de la carga, pudiendo determinarse del siguiente gráfico:

GEARMOTOR SELECTION

To select the appropriate gear unit consult the Selection Tables (pages 16...55), and must verify that the Safety Factor is equal or greater than the Service Factor.

$$F_z > F_s$$

Service Factor (F_s) depends on the running time and the load classification. It can be determined from the diagram below :



CARACTERISTICAS DE LA CARGA LOAD CLASSIFICATION

- I REGULAR: Pequeñas masas para acelerar sin sobrecargas
I UNIFORM LOAD : Small mass to accelerate, without overloads.
- II IRREGULAR: Medianas masas para acelerar sobrecargas medianas
II MODERATE SHOCK LOAD : Medium mass to accelerate, moderate overloads.
- III IRREGULAR: Grandes masas para acelerar fuertes sobrecargas
III HEAVY SHOCK LOAD : Large mass to accelerate, heavy overloads.

En las págs. 9, 10, 11, y 12 se ofrecen ejemplos típicos de aplicaciones y sus respectivos factores de servicio orientativos.

Please see pages. 9, 10, 11, and 12 in order to help you to determinate the Service Factor.

MAQUINA ACCIONADA TIPO DE MAQUINA	FACTOR fs fs FACTOR hs. de Servicio Service hrs. 8 16 24			APPLICATIONS AND INDUSTRY DRIVEN MACHINE
EXCAVADORAS Y DRAGAS				DREDGERS
Excavadoras de cangilones (cadena fija)	1.65	1.8	1.8	Bucket excavator
Excavadoras de cangilones (cadena suelta)	1.5	1.6	1.6	Trench machine
Traslación por orugas	1.65	1.8	1.8	Travelling gear (caterpillar)
Traslación por rieles	1.5	1.6	1.6	Travelling gear (rails)
Bombas de aspiración	1.4	1.5	1.6	Suction pumps
Apiladoras de cangilones	1.4	1.5	1.6	Bucket loader
Ruedas de cangilones	1.65	1.8	1.8	Bucket wheels
Cabezales de corte	1.65	1.8	1.8	Cutter heads
Dispositivo de viraje	1.65	1.8	1.8	Manoeuvring winches
TRITURACION Y MOLIENDA (cemento-cal-yeso)				STONE AND CLAY WORKING MACHINES
Trituradoras de mandíbulas	1.65	1.8	1.8	Jaw crushers
Trituradoras de cono	1.65	1.8	1.8	Cone crushers
Trituradoras rotativas	1.65	1.8	1.8	Gyratory crushers
Quebrantadoras rotativas	1.65	1.8	1.8	Rotary breakers
Hornos rotativos	1.8	2	2	Rotary ovens
Sopladores	1.4	1.5	1.5	Blowers
Zarandas vibratorias	1.5	1.6	1.6	Vibrating screens
Molinos de martillos	1.8	2	2	Hammer mills
Molinos de bolas	1.65	1.8	1.8	Ball mills
Molinos de percusión	1.9	2.1	2.1	Beater mills
Molinos tubulares	1.8	2	2	Tube mills
Machacadoras	1.8	2	2	Breakers
MAQUINAS PARA EL CAUCHO				RUBBER MACHINERY
Calandras	1.5	1.6	1.6	Calenders
Amasadoras	1.65	1.8	1.8	Pugmills
Extrusoras	1.65	1.8	1.8	Extruders
Laminadoras	1.65	1.8	1.8	Rolling mills
Mezcladoras	1.5	1.6	1.6	Mixers
TRANSPORTE Y ALMACENAJE				CONVEYORS
Montacargas	1.5	1.6	1.6	Hoists
Elevadores de personas	1.8	2.0	2.0	Passenger lifts
Elevadores inclinados	1.65	1.8	1.8	Inclined hoists
Elevadores de cangilones (rocas)	1.65	1.8	1.8	Bucket elevators (piece goods)
Elevadores de cangilones (granos)	1.5	1.6	1.6	Bucket elevators (bulk material)
Transportadores a cadena (redlers)	1.5	1.6	1.6	Chain conveyors
Transportadores de cangilones	1.5	1.6	1.6	Bucket conveyors
Transportadores circulares	1.5	1.6	1.6	Circular conveyors
Roscas transportadoras	1.15	1.4	1.5	Screw conveyors
Bandas transportadoras (granel)	1.15	1.4	1.5	Belt conveyors (bulk material)
Transportadores de banda (articulados)	1.3	1.5	1.7	Apron conveyors
Transportadores de cinta de acero	1.5	1.6	1.6	Steel belt conveyors
Bandas transportadoras (bultos grandes)	1.3	1.5	1.7	Belt conveyors (piece goods)
Transportadores de placas	1.5	1.6	1.6	Band pocket conveyors
Tornos de elevación	1.5	1.6	1.6	Ballast elevators

MAQUINA ACCIONADA TIPO DE MAQUINA	FACTOR fs fs FACTOR hs. de Servicio Service hrs. 8 16 24			APPLICATIONS AND INDUSTRY DRIVEN MACHINE
VENTILADORES - SOPLADORES				BLOWERS - VENTILATORS
Ventiladores (axiales y radiales)	1	1.2	1.4	Blowers (axial and radial)
Turboventiladores	1	1.2	1.4	Turbo blowers
Sopladores rotativos a pistón	1.2	1.4	1.5	Rotary piston blowers
Ventiladores de torres de enfriamiento	1.5	1.6	1.6	Cooling tower fans
Ventiladores de Aspiración	1	1.3	1.5	Induced draught fans
ALIMENTACION Y AZUCAR				FOOD INDUSTRY MACHINERY
Amasadoras	1.5	1.6	1.7	Kneading machines
Cortadoras de caña de azúcar	1.6	1.7	1.8	Cane knives
Desmenzadoras de remolacha	1.5	1.6	1.7	Sugar beet cutters
Lavadoras de remolacha	1.4	1.5	1.6	Sugar beet washing machines
Llenadoras de botellas	1.15	1.4	1.5	Bottling and container filling
Machacadoras de caña de azúcar	1.5	1.6	1.7	Cane crushers
Máquinas empaquetadoras	1.15	1.4	1.5	Packaging machines
Molinos para caña de azúcar	1.65	1.8	1.8	Cane mills
Recipientes para macerar	1.5	1.6	1.7	Mash tubes , crystallizers
BOMBAS				PUMPS
Bombas centrífugas (líquidos)	1.2	1.3	1.4	Centrifugal pumps (light-liquids)
Bombas centrífugas (semilíquidos)	1.3	1.4	1.5	Centrifugal pumps (semi-liquids)
Bombas de émbolo (U 1 : 100-200)	1.6	1.8	1.8	Piston pumps
Bombas de émbolo (U < 100)	1.8	1.8	2	Plunger pumps
Bombas de presión	1.6	1.8	1.8	Pressure pumps
SIDERURGIA Y LAMINACION				METAL ROLLING MILLS
Sopladores de Alto horno	1.4	1.4	1.4	Cooling beds
Mando de Convertidores basculantes	1.8	1.8	1.8	Continuous casting plant
Cargadores inclinados de alto horno	1.8	1.8	1.8	Manipulators
Rodillos de transporte (uso pesado)	1.65	1.8	1.8	Roller tables (heavy)
Rodillos de transporte (uso liviano)	1.5	1.6	1.6	Roller tables (light)
Ajuste de Cilindros	1.5	1.6	1.6	Roller adjustment drives
Arrastradores transversales	1.5	1.6	1.6	Cross transfers
Cizallas	1.65	1.8	1.8	Trimming shears
Empujadores de lingotes	1.65	1.8	1.8	Ingot pushers
Enderezadores de rodillos	1.5	1.6	1.6	Roller straighteners
Enrolladores (chapa o alambre)	1.5	1.6	1.6	Winding machines (strip and wire)
Laminadores (chapa fina o gruesa)	1.65	1.8	1.6	Heavy and medium plate mills
Laminadores de palanquilla	1.65	1.8	1.8	Ingot and blooming mills
Laminadores en frío	1.65	1.8	1.8	Cold rolling mills
Máquinas para soldar tubos	1.65	1.8	1.8	Tube welding machine
Tijeras de palanquilla	1.65	1.8	1.8	Billet shears
Tijeras de rebordear	1.5	1.6	1.6	Cropping shears
Mecanismos de desplazamiento	1.65	1.8	1.8	Chain transfers
Transportadores de palanquilla	1.65	1.8	1.8	Ingot handling machinery
Trefiladoras	1.5	1.6	1.6	Wire drawing benches
Trituradores de Escoria	1.65	1.8	1.8	Sheet mills, descaling machines
Volteadoras de chapa	1.5	1.6	1.6	Plate tilters
Enderezadora y Cortadora Continua	1.5	1.6	1.6	Plate shears

MAQUINA ACCIONADA TIPO DE MAQUINA	FACTOR fs fs FACTOR hs. de Servicio Service hrs. 8 16 24			APPLICATIONS AND INDUSTRY DRIVEN MACHINE
MAQUINAS PARA PLASTICOS				PLASTIC INDUSTRY MACHINERY
Calandras	1.5	1.6	1.6	Calenders
Extrusoras	1.65	1.8	1.8	Extruders
Desmenuzadoras	1.5	1.6	1.6	Crushers
Mezcladoras	1.65	1.8	1.8	Mixers
MAQUINAS PARA TRABAJAR METALES				METAL WORKING MACHINE
Máquinas dobladoras	1.5	1.6	1.6	Sheet metal bending machines
Enderezadoras de chapas	1.65	1.8	1.8	Plate straightening machines
Balancines	1.65	1.8	1.8	Punch presses
Cizallas	1.5	1.6	1.6	Shears
Prensas de forja	1.65	1.8	1.8	Forging presses
Prensas de estampado	1.65	1.8	1.8	Stamping presses
Mandos principales de máquinas herramientas	1.5	1.6	1.6	Machine tools, main drives.
Mandos secundarios de máquinas herramientas	1.15	1.4	1.5	Machine tools, auxiliary drives.
Cepillos	1.65	1.8	1.8	Metal planing machines
GRUAS				CRANES
Mecanismo de elevación	1.3	1.5	1.6	Luffing gear
Mecanismo de Giro	1.5	1.6	1.6	Bull gear
Mecanismo de Traslación	1.65	1.8	1.8	Travelling gear
Mando de Pluma articulada	1.5	1.6	1.6	Derricking jib gear
INDUSTRIA ACEITERA				OIL INDUSTRY
Filtros Prensa	1.5	1.6	1.6	Filter press
Bombas de línea	1.5	1.6	1.6	Pipeline pumps
Bombas de barrido	1.5	1.6	1.6	Scavenge pump
MAQUINAS PARA LA INDUSTRIA DEL PAPEL				PAPER MACHINES
Calandras	1.4	1.5	1.6	Calenders
Cilindros laminadores	1.65	1.8	1.8	Glazing cylinders
Cilindros secadores	1.65	1.8	1.8	Drying cylinders
Desfibreadores de madera	1.65	1.8	1.8	Shredders
Deshilachadoras	1.65	1.8	1.8	Pulpers
Lisas	1.65	1.8	1.8	Couches
Molinos de pasta	1.5	1.6	1.6	Pulp grinders
Prensas de deshidratación	1.65	1.8	1.8	Suction rolls
Prensas de vacío	1.65	1.8	1.8	Suction presses
Prensas húmedas	1.65	1.8	1.8	Wet presses
Encoladoras	1.8	2	2	Gluing machines
PRENSAS				PRESSES
Prensas para plegado	1.65	1.8	1.8	Bending presses
Prensas para briquetas	1.65	1.8	1.8	Briqueting press
Prensas excéntricas	1.65	1.8	1.8	Cam presses
Prensas para forja	1.65	1.8	1.8	Forge presses
Prensas para ladrillos	1.65	1.8	1.8	Brick presses

MAQUINA ACCIONADA TIPO DE MAQUINA	FACTOR fs fs FACTOR hs. de Servicio Service hrs.			APPLICATIONS AND INDUSTRY DRIVEN MACHINE
	8	16	24	
MAQUINAS PARA INDUSTRIA TEXTIL				TEXTILE MACHINES
Máquinas bobinadoras	1.15	1.4	1.5	Batchers
Máquinas de tinte y estampado	1.3	1.4	1.5	Printing and dyeing machines
Máquinas secadoras	1.3	1.4	1.5	Willows
Tinas para curtido	1.3	1.4	1.6	Tanning vats
Máquinas cortadoras	1.3	1.4	1.5	Cutters
Telares	1.15	1.4	1.5	Looms
COMPRESORES				COMPRESSORS
Compresores de émbolo (U 1 : 100-200)	1.6	1.7	1.8	Piston compressors (U1 : 100-200)
Compresores de émbolo (U < 100)	1.7	1.8	2	Piston compressors (U < 100)
Turbo compresores	1.6	1.7	1.8	Turbo compressors
TRATAMIENTO DE AGUAS				WATER TREATMENT
Aireadores	1.5	1.5	1.5	Aerators
Tornillo de Arquímedes	1.15	1.4	1.5	Screw pumps
PETROLEO (EXPLOTACION Y TRANSPORTE)				PETROLEUM INDUSTRY
Bombas de oleoductos	1.4	1.5	1.6	Pipeline pumps
Instalaciones de perforación	1.65	1.8	1.8	Rotary drilling equipment
MAQUINARIA PARA LA CONSTRUCCION				BUILDING MACHINERY
Elevadores de carga	1.5	1.6	1.7	Hoists
Mezcladoras de hormigón	1.6	1.7	1.8	Concrete mixers
Transportadores	1.4	1.5	1.6	Road construction machinery
INDUSTRIA QUIMICA				CHEMICAL INDUSTRY
Agitadores (livianos - baja densidad)	1.15	1.4	1.5	Agitators (liquid material)
Agitadores (pesados - alta densidad)	1.3	1.5	1.7	Agitators (semi-liquid material)
Centrífugas (uso liviano)	1.15	1.4	1.5	Centrifuges (heavy)
Centrífugas (uso pensado)	1.3	1.5	1.7	Centrifuges (light)
Mezcladoras	1.5	1.6	1.6	Mixers
Tambores de refrigeración	1.5	1.6	1.6	Cooling drums
Tambores secadores	1.5	1.6	1.6	Drying drums
MAQUINAS PARA LA INDUSTRIA MADERERA				WOOD WORKING MACHINES
Cepillos	1.5	1.6	1.6	Planing machines
Descortezadores	1.65	1.8	1.8	Barkers
Sierras Alternativas	1.65	1.8	1.8	Saw frames
Ensambladoras	1.2	1.3	1.4	Wood working machine
GENERADORES -CONVERTIDORES				GENERATORS - TRANSFORMERS
Convertidores de frecuencia	1.65	1.8	1.8	Frequency transformers
Generadores	1.15	1.4	1.5	Generators
Generadores para soldaduras	1.6	1.7	1.8	Welding generators

CARGAS RADIALES

Normalmente se recomienda acoplar los reductores de potencias medias y grandes, directamente con manchones elásticos. Cuando ello no sea posible, solicitamos consultarnos, indicándonos el valor, punto de aplicación y orientación de dichas cargas.

CALCULO DE LA CARGA RADIAL

La carga radial provocada por un elemento de transmisión puede calcularse con:

$$Pr = \frac{M \cdot k \cdot k1 \cdot f}{10 Dp/2} \quad [d \text{ a N}]$$

M= Momento torsor necesario en el eje de salida (Nm)

Dp= Diametro primitivo del elemento de reduccion aplicado en el eje de salida (m).

k= Constante según el tipo de reducción.

- k= 1.0 engranajes
- k= 1.4 piñón y cadena
- k= 1.8 correas en V
- k= 2.2 correas planas

k1= Constante según el tipo de construcción.

- k1= 1.0 en equipo standard
- k1= 0.7 en equipo con trompa para agitador.(RU)

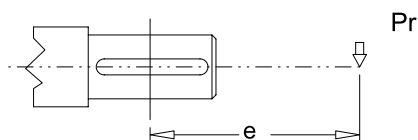
f = factor de corrección para el caso de carga aplicada fuera del centro del extremo de eje standard.

Siendo $f = 1 + \frac{e}{L}$

Donde:

e = distancia del punto de aplicación al centro del eje (m).

L = ver tabla (Lstd o Lag, pag.14).



En todo caso debera verificarse que :

$$Pr < P \text{ adm}$$

Caso contrario, deberá incrementarse el diámetro del elemento de transmisión o adoptarse una caja reductora de mayor capacidad.

En casos de servicios severos rogamos consultarnos.

RADIAL LOADS

We normally recommend that medium to high H.P. speed reducers be connected to the driven machine by means of flexible coupling.

When the use of couplings is not possible, please consult the factory providing us with details of the application and the orientation that the shafts will have to each other.

CALCULATION OF RADIAL LOADS

The radial load can be calculated using the following formula:

$$Pr = \frac{M \cdot k \cdot k1 \cdot f}{Dp/2} \quad [lb]$$

M= Output torque (lb-inch).

Dp= Pitch diameter of driven pulley, gear, pinion. (inch)

k= Load connection factor.

- k= 1.0 gear
- k= 1.4 sprocket-wheel chain.
- k= 1.8 V-belt
- k= 2.2 Flat belt

k1= building factor

- k1= 1.0 in standard unit
- k1= 0.7 in agitator unit (RU)

f = load location factor

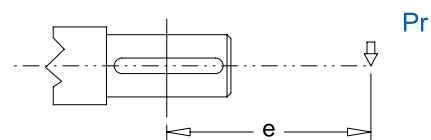
To determinate the load location factor apply the following formula.

$$f = 1 + \frac{e}{L}$$

Where:

e = distance from center line of load to midpoint of output shaft.

L = see table on page 14



Each case must verify that :

$$Pr < P \text{ adm}$$

Otherwise, the pitch diameter of driven pulley should be increased, or choose the next size up speed reducer.

Anyway, on heavy duty service, check with our technical support.

CARGAS RADIALES Y AXIALES ADMISIBLES EN EL EJE DE SALIDA*
OUTPUT SHAFT OVERHUNG LOAD RATING*

MODELO MODEL		VELOCIDAD EN EL EJE DE SALIDA (r.p.m.) / OUTPUT SPEED (r.p.m.)									
		...<5	5...20	21...40	41...60	61...80	81...120	121...150	151...250	251...500	500<...
FR	Carga radial (daN)	----	----	----	----	----	----	312	280	250	200
	Radial load (lb)	----	----	----	----	----	----	717	644	575	460
	Carga axial (daN)	----	----	----	----	----	----	125	112	100	80
	Thrust (lb)	----	----	----	----	----	----	287	257	230	184
TR	Carga radial (daN)	----	----	----	----	----	----	655	470	410	350
	Radial load (lb)	----	----	----	----	----	----	1506	1080	943	805
	Carga axial (daN)	----	----	----	----	----	----	262	188	164	140
	Thrust (lb)	----	----	----	----	----	----	602	432	377	322
HR	Carga radial (daN)	----	----	----	----	----	----	940	680	550	470
	Radial load (lb)	----	----	----	----	----	----	2161	1563	1264	1080
	Carga axial (daN)	----	----	----	----	----	----	376	272	245	220
	Thrust (lb)	----	----	----	----	----	----	864	625	563	506
SR	Carga radial (daN)	----	----	----	----	----	----	1100	800	690	600
	Radial load (lb)	----	----	----	----	----	----	2529	1839	1586	1379
	Carga axial (daN)	----	----	----	----	----	----	440	320	288	259
	Thrust (lb)	----	----	----	----	----	----	1011	736	662	596
C00T	Carga radial (daN)	600	520	380	310	260	190	160	90	----	----
	Radial load (lb)	1379	1195	874	713	598	437	368	207	----	----
	Carga axial (daN)	240	208	152	124	104	76	64	36	----	----
	Thrust (lb)	552	478	349	285	239	175	147	83	----	----
C0T	Carga radial (daN)	870	815	775	700	610	475	430	270	----	----
	Radial load (lb)	2000	1874	1782	1609	1402	1092	989	621	----	----
	Carga axial (daN)	348	326	310	280	244	190	172	108	----	----
	Thrust (lb)	800	749	713	644	561	437	395	248	----	----
C1T	Carga radial (daN)	1100	1030	990	880	770	605	550	480	----	----
	Radial load (lb)	2529	2368	2276	2023	1770	1391	1264	1103	----	----
	Carga axial (daN)	440	412	396	352	308	242	220	192	----	----
	Thrust (lb)	1011	947	910	809	708	556	506	441	----	----
C2T	Carga radial (daN)	1400	1310	1250	1125	970	770	700	610	----	----
	Radial load (lb)	3218	3011	2874	2586	2230	1770	1609	1402	----	----
	Carga axial (daN)	560	524	500	450	388	308	280	244	----	----
	Thrust (lb)	1287	1205	1149	1034	892	708	644	561	----	----
C3T	Carga radial (daN)	2100	1960	1880	1680	1460	1150	1050	915	----	----
	Radial load (lb)	4828	4506	4322	3862	3356	2644	2414	2103	----	----
	Carga axial (daN)	840	784	752	672	584	460	420	366	----	----
	Thrust (lb)	1931	1802	1729	1545	1343	1057	966	841	----	----
C4T	Carga radial (daN)	3200	3000	2860	2560	2220	1740	1610	1280	----	----
	Radial load (lb)	7356	6897	6575	5885	5103	4000	3701	2943	----	----
	Carga axial (daN)	1280	1200	1144	1024	888	696	644	512	----	----
	Thrust (lb)	2943	2759	2630	2354	2041	1600	1480	1177	----	----
C45T	Carga radial (daN)	4500	4220	4020	3600	3120	2450	2260	1520	----	----
	Radial load (lb)	10345	9701	9241	8276	7172	5632	5195	3494	----	----
	Carga axial (daN)	1800	1688	1608	1440	1248	980	940	608	----	----
	Thrust (lb)	4138	3880	3697	3310	2869	2253	2078	1398	----	----
C5T	Carga radial (daN)	7200	7070	5840	4930	4070	3520	3140	2275	----	----
	Radial load (lb)	16552	16253	13425	11333	9356	8092	7218	5230	----	----
	Carga axial (daN)	2880	2828	2336	1972	1628	1408	1256	910	----	----
	Thrust (lb)	6621	6501	5370	4533	3743	3237	2887	2092	----	----
C6T	Carga radial (daN)	9500	9500	9470	7410	6090	5090	4430	3220	----	----
	Radial load (lb)	21839	21839	21770	17034	14000	11701	10184	7402	----	----
	Carga axial (daN)	4750	4750	4735	3705	3045	2545	2215	1610	----	----
	Thrust (lb)	10920	10920	10885	8517	7000	5851	5092	3701	----	----

Nota 1* : Validas para cargas aplicadas en el centro de la punta de eje.

Note 1* : For loads applied on the middle of the end shaft.

Nota 2 : Validas para reductor sometido a Potencia Nominal , otros casos rogamos consultarnos.

Note 2 : For gearbox working at full Nominal Power, otherwise check with the factory.

Nota 3 : Para solicitaciones mayores rogamos consultarnos.

Note 3 : Please consult LENTAX regarding larger overhung load requirements.

TABLA PARA DETERMINAR L y LAG

TO DETERMINATE L & LAG SEE THE FOLLOWING TABLE

MODELO MODEL	FR	TR	HR	SR	C00T	C0T	C1T	C2T	C3T	C4T	C45T	C5T	C6T
L	mm	50.5	58	75	132	50	66.5	79.5	87.5	103	137	152	185.5
	inch	1.988	2.283	2.953	5.197	1.969	2.618	3.130	3.445	4.055	5.394	5.984	7.303
L AG	mm	-----	223.5	354	477	-----	-----	240	357.5	448	522	554	645.5
	inch	-----	8.799	13.937	18.780	-----	-----	9.449	14.075	17.638	20.551	21.811	25.413
													29.272

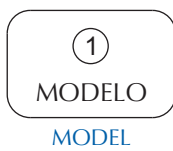
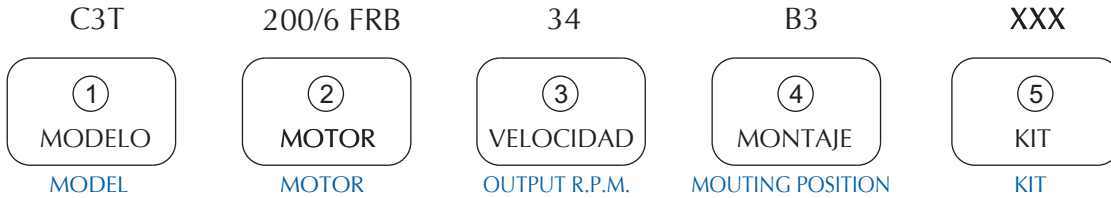
CODIGO DE DESIGNACION / UNIT DESIGNATIONS

Cada unidad se subdivide en 5 campos con sus correspondientes siglas o números. Juntando éstos se obtiene el código de designación del equipo.

Every unit contains 5 fields composed by characters or numbers . Joining these items we obtain the unit designation code.

Ejemplo: C3T - 200/6 FRB - 34 - B3 - XXX

In example



EJECUCION
UNIT TYPE

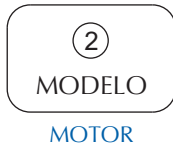
R: Reductor / Reducer

MR: Motoreductor sin motor de fabrica / Gearbox with motor flange

TAMAÑO
UNIT SIZE

C00 - C0 - C1 - C2 - C3 - C4 - C45 - C5 - C6

FR - TR - HR - SR



Con motor = Potencia (HP) x 100 N° polos-Adicionales (1)

With motor = Nominal power (HP) x 100 pole quantity-Additional (1)

Sin motor = Tamaño carcasa

Without motor = Frame size

(1) Adicionales : VFE: Ventilacion forzada Tr: Traba antiretroceso

(1) Additional : With fan cooler Backstop

Trl: Traba ruleman

Bearing backstop

FRB: Freno Brinkmann
Brinkmann brakemotor

CC: Corriente Continua
Direct current

Ex-d: Antiexplosivo
Ex-d motor



Para motoreductor se designa la velocidad de salida en R.P.M.
For gearmotor output speed in R.P.M.

Para reductor o con motor provisto por el cliente se designa la RELACION
For gearbox or motor-flange RATIO



EJECUCION
MOUNTING TYPE

-con patas / foot mounted

-con brida / flange mounted

-con brida y patas / foot and flange mounted

POSICIONES
POSITION

-horizontal / horizontal

-vertical / vertical

Ver pag.73 / See page.73



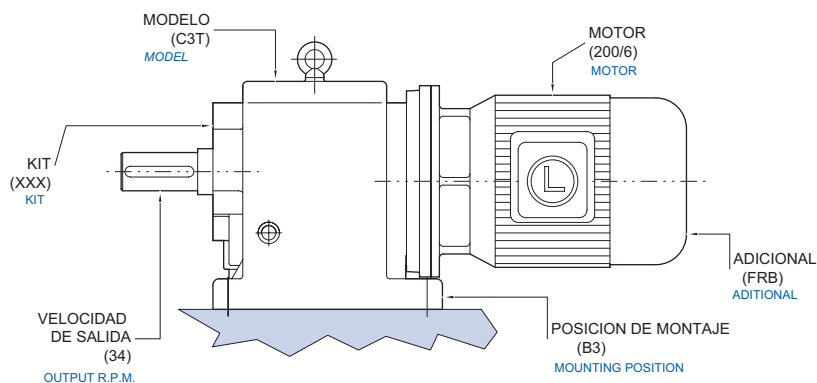
Segun sus necesidades, los equipos son provistos de :
Under request the gearboxes could be provide of :

RU: Trompa para agitador / Turret for agitator

XXX: Ejecuciones especiales / Special designs

(p/ejemplo: eje de salida especial) / (i.e.: special output shaft)

Ejemplo: C3T - 200/6 FRB - 34 - B3 - XXX
Example



SELECCIÓN DE MOTOREDUCTORES



Potencia Entrada		Velocidad Salida aprox.	Relación	MODELO	Factor de Seguridad	Momento Util	Velocidad Entrada aprox.	Carga Radial adm.	Carga Axial adm.	Peso aprox.	Medidas	Repuestos
kW	HP	(RPM)	(i)		(fz)	(Nm)	(RPM)	(kg)	(kg)	(kg)	Página	Página
0,24 kW	0,33 HP	1,1	1292,16	C4TR 0,33	1,55	2095	1370	3200	1280	151	pag 58	pag 74-76
		1,4	1014,49	C4TR 0,33	2,00	1645	1370	3200	1280	151	pag 58	pag 74-76
		1,7	824,50	C4TR 0,33	2,45	1337	1370	3200	1280	151	pag 58	pag 74-76
		2,0	686,33	C4TR 0,33	2,95	1113	1370	3200	1280	151	pag 58	pag 74-76
		2,4	581,33	C4TR 0,33	3,50	943	1370	3200	1280	151	pag 58	pag 74-76
		1,4	960,50	C3TR 0,33	1,05	1558	1370	2100	840	96	pag 58	pag 74-76
		1,8	780,62	C3TR 0,33	1,30	1266	1370	2100	840	96	pag 58	pag 74-76
		2,1	649,81	C3TR 0,33	1,55	1054	1370	2100	840	96	pag 58	pag 74-76
		2,5	550,39	C3TR 0,33	1,85	893	1370	2100	840	96	pag 58	pag 74-76
		2,9	472,27	C3TR 0,33	2,15	766	1370	2100	840	96	pag 58	pag 74-76
		3,3	409,27	C3TR 0,33	2,50	664	1370	2100	840	96	pag 58	pag 74-76
		4,4	309,28	C3TR 0,33	3,30	502	1370	2100	840	96	pag 58	pag 74-76
		5,2	265,38	C3TR 0,33	3,85	430	1370	1960	784	96	pag 58	pag 74-76
		2,4	569,54	C2FR 0,33	1,00	924	1370	1400	560	71	pag 58	pag 74-76
		2,7	503,85	C2FR 0,33	1,15	817	1370	1400	560	71	pag 58	pag 74-76
		3,0	462,39	C2FR 0,33	1,25	750	1370	1400	560	71	pag 58	pag 74-76
		3,8	360,46	C2FR 0,33	1,60	585	1370	1400	560	71	pag 58	pag 74-76
		4,3	318,30	C2FR 0,33	1,80	516	1370	1400	560	71	pag 58	pag 74-76
		4,7	290,72	C2FR 0,33	1,95	471	1370	1400	560	71	pag 58	pag 74-76
		5,7	240,00	C2FR 0,33	2,40	389	1370	1310	524	71	pag 58	pag 74-76
		6,8	201,45	C2FR 0,33	2,85	327	1370	1310	524	71	pag 58	pag 74-76
		8,0	171,46	C2FR 0,33	3,35	278	1370	1310	524	71	pag 58	pag 74-76
		9,3	146,74	C2FR 0,33	3,90	238	1370	1310	524	71	pag 58	pag 74-76
		6,4	140,78	C2T3 0,33 /6	2,95	355	895	1310	524	56	pag 57	pag 76
		7,0	128,35	C2T3 0,33 /6	3,20	324	895	1310	524	56	pag 57	pag 76
		7,5	119,07	C2T3 0,33 /6	3,60	300	895	1310	524	56	pag 57	pag 76
		8,2	108,55	C2T3 0,33 /6	3,95	274	895	1310	524	56	pag 57	pag 76

Potencia Entrada		Velocidad Salida aprox.	Relación	MODELO	Factor de Seguridad	Momento Util	Velocidad Entrada aprox.	Carga Radial adm.	Carga Axial adm.	Peso aprox.	Medidas	Repuestos
kW	HP	(RPM)	(i)		(fz)	(Nm)	(RPM)	(kg)	(kg)	(kg)	Página	Página
0,24 kW	0,33 HP	3,4	404,56	C1FR 0,33	0,95	656	1370	1100	440	44	pag 58	pag 74-76
		3,9	349,32	C1FR 0,33	1,10	566	1370	1100	440	44	pag 58	pag 74-76
		4,9	281,73	C1FR 0,33	1,35	457	1370	1100	440	44	pag 58	pag 74-76
		5,9	232,58	C1FR 0,33	1,65	377	1370	1030	412	44	pag 58	pag 74-76
		7,0	195,23	C1FR 0,33	1,95	317	1370	1030	412	44	pag 58	pag 74-76
		8,3	165,87	C1FR 0,33	2,30	269	1370	1030	412	44	pag 58	pag 74-76
		9,6	142,20	C1FR 0,33	2,70	231	1370	1030	412	44	pag 58	pag 74-76
		6,5	136,93	C1T3 0,33 /6	1,95	345	895	1030	412	43	pag 57	pag 76
		7,2	124,78	C1T3 0,33 /6	2,15	315	895	1030	412	43	pag 57	pag 76
		7,8	114,23	C1T3 0,33 /6	2,40	288	895	1030	412	43	pag 57	pag 76
		9,2	97,43	C1T3 0,33 /6	2,75	246	895	1030	412	43	pag 57	pag 76
		10,0	89,20	C1T3 0,33 /6	3,05	225	895	1030	412	43	pag 57	pag 76
		10,0	136,93	C1T3 0,33	2,95	226	1370	1030	412	37	pag 57	pag 76
		11,0	124,78	C1T3 0,33	3,25	206	1370	1030	412	37	pag 57	pag 76
		12,0	114,23	C1T3 0,33	3,60	188	1370	1030	412	37	pag 57	pag 76
		5,3	258,69	COFR 0,33	1,00	420	1370	815	326	34	pag 58	pag 74-76
		6,1	224,77	COFR 0,33	1,15	364	1370	815	326	34	pag 58	pag 74-76
		7,2	190,98	COFR 0,33	1,35	310	1370	815	326	34	pag 58	pag 74-76
		8,4	163,72	COFR 0,33	1,55	265	1370	815	326	34	pag 58	pag 74-76
		6,2	143,20	COT3 0,33 /6	1,10	361	895	815	326	33	pag 57	pag 76
		6,7	132,69	COT3 0,33 /6	1,20	335	895	815	326	33	pag 57	pag 76
		8,0	111,99	COT3 0,33 /6	1,40	282	895	815	326	33	pag 57	pag 76
		8,6	103,77	COT3 0,33 /6	1,55	262	895	815	326	33	pag 57	pag 76
		9,9	90,63	COT3 0,33 /6	1,75	229	895	815	326	33	pag 57	pag 76

Potencia Entrada		Velocidad Salida aprox.	Relación	MODELO	Factor de Seguridad	Momento Util	Velocidad Entrada aprox.	Carga Radial adm.	Carga Axial adm.	Peso aprox.	Medidas	Repuestos		
kW	HP	(RPM)	(i)		(fz)	(Nm)	(RPM)	(kg)	(kg)	(kg)	Página	Página		
0,24 kW	0,33 HP	9,6	143,20	COT3 0,33	1,65	236	1370	815	326	27	pag 57	pag 76		
		10,3	132,69	COT3 0,33	1,80	219	1370	815	326	27	pag 57	pag 76		
		12,2	111,99	COT3 0,33	2,10	185	1370	815	326	27	pag 57	pag 76		
		13,2	103,77	COT3 0,33	2,35	171	1370	815	326	27	pag 57	pag 76		
		15,1	90,63	COT3 0,33	2,65	149	1370	815	326	27	pag 57	pag 76		
		16,3	83,98	COT3 0,33	2,90	138	1370	815	326	27	pag 57	pag 76		
		18,2	75,10	COT3 0,33	3,20	124	1370	815	326	27	pag 57	pag 76		
		20,0	69,59	COT3 0,33	3,50	115	1370	815	326	27	pag 57	pag 76		
		22,0	63,30	COT3 0,33	3,75	104	1370	775	310	27	pag 57	pag 76		
				10,3	86,61	COOT3 0,33 /6	0,95	218	895	520	208	24	pag 57	pag 76
				11,3	121,15	COOT3 0,33	0,95	200	1370	520	208	18	pag 57	pag 76
				12,3	111,76	COOT3 0,33	1,10	184	1370	520	208	18	pag 57	pag 76
				14,6	93,89	COOT3 0,33	1,25	155	1370	520	208	18	pag 57	pag 76
				15,8	86,61	COOT3 0,33	1,40	143	1370	520	208	18	pag 57	pag 76
				18,2	75,24	COOT3 0,33	1,60	124	1370	520	208	18	pag 57	pag 76
				20,0	69,41	COOT3 0,33	1,75	114	1370	520	208	18	pag 57	pag 76
				22,0	61,68	COOT3 0,33	1,95	102	1370	380	152	18	pag 57	pag 76
				24,0	56,90	COOT3 0,33	2,15	94	1370	380	152	18	pag 57	pag 76
				27,0	51,37	COOT3 0,33	2,35	85	1370	380	152	18	pag 57	pag 76
				29,0	47,39	COOT3 0,33	2,60	78	1370	380	152	18	pag 57	pag 76
				32,0	43,27	COOT3 0,33	2,80	71	1370	380	152	18	pag 57	pag 76
				34,0	39,91	COOT3 0,33	3,10	66	1370	380	152	18	pag 57	pag 76
				37,0	36,74	COOT3 0,33	3,25	61	1370	380	152	18	pag 57	pag 76
				40,0	33,89	COOT3 0,33	3,60	56	1370	380	152	18	pag 57	pag 76
				48,0	28,61	COOT3 0,33	4,00	47	1370	310	124	18	pag 57	pag 76
				56,0	24,29	COOT3 0,33	4,75	40	1370	310	124	18	pag 57	pag 76
				48,0	28,41	COOT2 0,33	3,95	48	1370	310	124	17	pag 57	pag 75

Potencia Entrada		Velocidad Salida aprox.	Relación	MODELO	Factor de Seguridad	Momento Util	Velocidad Entrada aprox.	Carga Radial adm.	Carga Axial adm.	Peso aprox.	Medidas	Repuestos		
kW	HP	(RPM)	(i)		(fz)	(Nm)	(RPM)	(kg)	(kg)	(kg)	Página	Página		
0,24 kW	0,33 HP	52,0	26,21	COOT2 0,33	4,35	44	1370	310	124	17	pag 57	pag 75		
		60,0	22,95	COOT2 0,33	4,70	38	1370	310	124	17	pag 57	pag 75		
		65,0	21,18	COOT2 0,33	5,10	35	1370	260	104	17	pag 57	pag 75		
		72,0	18,99	COOT2 0,33	5,45	32	1370	260	104	17	pag 57	pag 75		
		78,0	17,52	COOT2 0,33	5,95	29	1370	260	104	17	pag 57	pag 75		
		86,0	15,97	COOT2 0,33	6,25	27	1370	190	76	17	pag 57	pag 75		
		93,0	14,73	COOT2 0,33	6,80	25	1370	190	76	17	pag 57	pag 75		
		101,0	13,60	COOT2 0,33	9,10	23	1370	190	76	17	pag 57	pag 75		
		109,0	12,56	COOT2 0,33	9,85	21	1370	190	76	17	pag 57	pag 75		
		117,0	11,69	COOT2 0,33	10,45	20	1370	160	64	17	pag 57	pag 75		
		130,0	10,56	COOT2 0,33	11,05	18	1370	160	64	17	pag 57	pag 75		
		152,0	9,00	COOT2 0,33	12,40	15	1370	90	36	17	pag 57	pag 75		
		177,0	7,73	COOT2 0,33	13,95	13	1370	90	36	17	pag 57	pag 75		
		205,0	6,69	COOT2 0,33	15,60	11	1370	90	36	17	pag 57	pag 75		
		235,0	5,82	COOT2 0,33	17,30	10	1370	90	36	17	pag 57	pag 75		
				157,0	5,69	FR 0,33 /6	2,40	15	895	280	112	19	pag 56	pag 74
				202,0	4,44	FR 0,33 /6	3,10	12	895	280	112	19	pag 56	pag 74
				425,0	2,11	FR 0,33 /6	6,50	5	895	250	100	19	pag 56	pag 74
				496,0	1,81	FR 0,33 /6	7,60	5	895	250	100	19	pag 56	pag 74
				241,0	5,69	FR 0,33	3,60	10	1370	280	112	13	pag 56	pag 74
				309,0	4,44	FR 0,33	4,65	8	1370	250	100	13	pag 56	pag 74
				383,0	3,58	FR 0,33	5,75	6	1370	250	100	13	pag 56	pag 74
				464,0	2,96	FR 0,33	7,00	5	1370	250	100	13	pag 56	pag 74
				552,0	2,48	FR 0,33	8,30	4	1370	200	80	13	pag 56	pag 74
				650,0	2,11	FR 0,33	9,80	4	1370	200	80	13	pag 56	pag 74
				759,0	1,81	FR 0,33	11,40	3	1370	200	80	13	pag 56	pag 74

Potencia Entrada		Velocidad Salida aprox.	Relación	MODELO	Factor de Seguridad	Momento Util	Velocidad Entrada aprox.	Carga Radial adm.	Carga Axial adm.	Peso aprox.	Medidas	Repuestos
kW	HP	(RPM)	(i)		(fz)	(Nm)	(RPM)	(kg)	(kg)	(kg)	Página	Página
0,37 kW	0,50 HP	1,1	1292,16	C4TR 0,50	1,05	3175	1370	3200	1280	152	pag 58	pag 74-76
		1,4	1014,49	C4TR 0,50	1,30	2493	1370	3200	1280	152	pag 58	pag 74-76
		1,7	824,50	C4TR 0,50	1,65	2026	1370	3200	1280	152	pag 58	pag 74-76
		2,0	686,33	C4TR 0,50	1,95	1686	1370	3200	1280	152	pag 58	pag 74-76
		2,4	581,33	C4TR 0,50	2,30	1428	1370	3200	1280	152	pag 58	pag 74-76
		2,7	498,82	C4TR 0,50	2,70	1226	1370	3200	1280	152	pag 58	pag 74-76
		3,2	432,28	C4TR 0,50	3,10	1062	1370	3200	1280	152	pag 58	pag 74-76
		3,8	364,08	C4TR 0,50	3,70	895	1370	3200	1280	152	pag 58	pag 74-76
		2,1	649,81	C3TR 0,50	1,05	1597	1370	2100	840	97	pag 58	pag 74-76
		2,5	550,39	C3TR 0,50	1,20	1352	1370	2100	840	97	pag 58	pag 74-76
		2,9	472,27	C3TR 0,50	1,40	1160	1370	2100	840	97	pag 58	pag 74-76
		3,3	409,27	C3TR 0,50	1,65	1006	1370	2100	840	97	pag 58	pag 74-76
		4,4	309,28	C3TR 0,50	2,15	760	1370	2100	840	97	pag 58	pag 74-76
		5,2	265,38	C3TR 0,50	2,55	652	1370	1960	784	97	pag 58	pag 74-76
		6,0	229,98	C3TR 0,50	2,90	565	1370	1960	784	97	pag 58	pag 74-76
		6,5	210,78	C3TR 0,50	3,20	518	1370	1960	784	97	pag 58	pag 74-76
		5,1	178,70	C3T3 0,50 /6	2,30	675	905	2100	840	87	pag 57	pag 76
		5,5	163,78	C3T3 0,50 /6	2,55	619	905	1960	784	87	pag 57	pag 76
		5,9	153,49	C3T3 0,50 /6	2,70	580	905	1960	784	87	pag 57	pag 76
		7,7	118,12	C3T3 0,50 /6	3,50	446	905	1960	784	87	pag 57	pag 76
		3,8	360,46	C2FR 0,50	1,05	886	1370	1400	560	72	pag 58	pag 74-76
		4,3	318,30	C2FR 0,50	1,20	782	1370	1400	560	72	pag 58	pag 74-76
		4,7	290,72	C2FR 0,50	1,30	714	1370	1400	560	72	pag 58	pag 74-76
		5,7	240,00	C2FR 0,50	1,55	590	1370	1310	524	72	pag 58	pag 74-76
		6,8	201,45	C2FR 0,50	1,85	495	1370	1310	524	72	pag 58	pag 74-76
		8,0	171,46	C2FR 0,50	2,20	421	1370	1310	524	72	pag 58	pag 74-76
		9,3	146,74	C2FR 0,50	2,55	361	1370	1310	524	72	pag 58	pag 74-76

Potencia Entrada		Velocidad Salida aprox.	Relación	MODELO	Factor de Seguridad	Momento Util	Velocidad Entrada aprox.	Carga Radial adm.	Carga Axial adm.	Peso aprox.	Medidas	Repuestos
kW	HP	(RPM)	(i)		(fz)	(Nm)	(RPM)	(kg)	(kg)	(kg)	Página	Página
0,37 kW	0,50 HP	6,4	140,78	C2T3 0,50 /6	1,95	532	905	1310	524	56	pag 57	pag 76
		7,1	128,35	C2T3 0,50 /6	2,10	485	905	1310	524	56	pag 57	pag 76
		7,6	119,07	C2T3 0,50 /6	2,40	450	905	1310	524	56	pag 57	pag 76
		8,3	108,55	C2T3 0,50 /6	2,60	410	905	1310	524	56	pag 57	pag 76
		9,0	100,37	C2T3 0,50 /6	2,70	379	905	1310	524	56	pag 57	pag 76
		10,0	140,78	C2T3 0,50	2,90	351	1370	1310	524	51	pag 57	pag 76
		11,0	128,35	C2T3 0,50	3,20	320	1370	1310	524	51	pag 57	pag 76
		12,0	119,07	C2T3 0,50	3,60	297	1370	1310	524	51	pag 57	pag 76
		13,0	108,55	C2T3 0,50	3,90	271	1370	1310	524	51	pag 57	pag 76
		5,9	232,58	C1FR 0,50	1,10	571	1370	1030	412	45	pag 58	pag 74-76
		7,0	195,23	C1FR 0,50	1,30	480	1370	1030	412	45	pag 58	pag 74-76
		8,3	165,87	C1FR 0,50	1,50	408	1370	1030	412	45	pag 58	pag 74-76
		9,6	142,20	C1FR 0,50	1,75	349	1370	1030	412	45	pag 58	pag 74-76
		6,6	136,93	C1T3 0,50 /6	1,30	517	905	1030	412	43	pag 57	pag 76
		7,3	124,78	C1T3 0,50 /6	1,45	472	905	1030	412	43	pag 57	pag 76
		7,9	114,23	C1T3 0,50 /6	1,60	432	905	1030	412	43	pag 57	pag 76
		9,3	97,43	C1T3 0,50 /6	1,85	368	905	1030	412	43	pag 57	pag 76
		10,1	89,20	C1T3 0,50 /6	2,05	337	905	1030	412	43	pag 57	pag 76
		10,0	136,93	C1T3 0,50	1,95	342	1370	1030	412	38	pag 57	pag 76
		11,0	124,78	C1T3 0,50	2,15	311	1370	1030	412	38	pag 57	pag 76
		12,0	114,23	C1T3 0,50	2,40	285	1370	1030	412	38	pag 57	pag 76
		14,1	97,43	C1T3 0,50	2,75	243	1370	1030	412	38	pag 57	pag 76
		15,4	89,20	C1T3 0,50	3,05	223	1370	1030	412	38	pag 57	pag 76
		17,4	78,72	C1T3 0,50	3,40	197	1370	1030	412	38	pag 57	pag 76
		19,0	72,07	C1T3 0,50	3,80	180	1370	1030	412	38	pag 57	pag 76

Potencia Entrada		Velocidad Salida aprox.	Relación	MODELO	Factor de Seguridad	Momento Util	Velocidad Entrada aprox.	Carga Radial adm.	Carga Axial adm.	Peso aprox.	Medidas	Repuestos
kW	HP	(RPM)	(i)		(fz)	(Nm)	(RPM)	(kg)	(kg)	(kg)	Página	Página
0,37 kW	0,50 HP	8,4	163,72	COFR 0,50	1,00	402	1370	815	326	35	pag 58	pag 74-76
		8,1	111,99	COT3 0,50 /6	0,95	423	905	815	326	33	pag 57	pag 76
		8,7	103,77	COT3 0,50 /6	1,05	392	905	815	326	33	pag 57	pag 76
		10,0	90,63	COT3 0,50 /6	1,15	342	905	815	326	33	pag 57	pag 76
		9,6	143,20	COT3 0,50	1,10	357	1370	815	326	28	pag 57	pag 76
		10,3	132,69	COT3 0,50	1,20	331	1370	815	326	28	pag 57	pag 76
		12,2	111,99	COT3 0,50	1,40	280	1370	815	326	28	pag 57	pag 76
		13,2	103,77	COT3 0,50	1,55	259	1370	815	326	28	pag 57	pag 76
		15,1	90,63	COT3 0,50	1,75	226	1370	815	326	28	pag 57	pag 76
		16,3	83,98	COT3 0,50	1,90	210	1370	815	326	28	pag 57	pag 76
		18,2	75,10	COT3 0,50	2,10	187	1370	815	326	28	pag 57	pag 76
		20,0	69,59	COT3 0,50	2,30	174	1370	815	326	28	pag 57	pag 76
		22,0	63,30	COT3 0,50	2,50	158	1370	775	310	28	pag 57	pag 76
		23,0	58,65	COT3 0,50	2,75	146	1370	775	310	28	pag 57	pag 76
		25,0	54,02	COT3 0,50	2,90	135	1370	775	310	28	pag 57	pag 76
		27,0	50,06	COT3 0,50	3,20	125	1370	775	310	28	pag 57	pag 76
		29,0	46,54	COT3 0,50	3,40	116	1370	775	310	28	pag 57	pag 76
		32,0	43,13	COT3 0,50	3,70	108	1370	775	310	28	pag 57	pag 76
		34,0	40,38	COT3 0,50	3,90	101	1370	775	310	28	pag 57	pag 76
		15,8	86,61	COOT3 0,50	0,95	216	1370	520	208	19	pag 57	pag 76
		18,2	75,24	COOT3 0,50	1,05	188	1370	520	208	19	pag 57	pag 76
		20,0	69,41	COOT3 0,50	1,15	173	1370	520	208	19	pag 57	pag 76
		22,0	61,68	COOT3 0,50	1,30	154	1370	380	152	19	pag 57	pag 76
		24,0	56,90	COOT3 0,50	1,40	142	1370	380	152	19	pag 57	pag 76
		27,0	51,37	COOT3 0,50	1,55	128	1370	380	152	19	pag 57	pag 76
		29,0	47,39	COOT3 0,50	1,70	118	1370	380	152	19	pag 57	pag 76

Potencia Entrada		Velocidad Salida aprox.	Relación	MODELO	Factor de Seguridad	Momento Util	Velocidad Entrada aprox.	Carga Radial adm.	Carga Axial adm.	Peso aprox.	Medidas	Repuestos
kW	HP	(RPM)	(i)		(fz)	(Nm)	(RPM)	(kg)	(kg)	(kg)	Página	Página
0,37 kW	0,50 HP	32,0	43,27	COOT3 0,50	1,85	108	1370	380	152	19	pag 57	pag 76
		34,0	39,91	COOT3 0,50	2,05	100	1370	380	152	19	pag 57	pag 76
		37,0	36,74	COOT3 0,50	2,15	92	1370	380	152	19	pag 57	pag 76
		40,0	33,89	COOT3 0,50	2,35	85	1370	380	152	19	pag 57	pag 76
		48,0	28,61	COOT3 0,50	2,65	71	1370	310	124	19	pag 57	pag 76
		56,0	24,29	COOT3 0,50	3,10	61	1370	310	124	19	pag 57	pag 76
		48,0	28,41	COOT2 0,50	2,60	72	1370	310	124	19	pag 57	pag 75
		52,0	26,21	COOT2 0,50	2,85	66	1370	310	124	19	pag 57	pag 75
		60,0	22,95	COOT2 0,50	3,10	58	1370	310	124	19	pag 57	pag 75
		65,0	21,18	COOT2 0,50	3,40	54	1370	260	104	19	pag 57	pag 75
		72,0	18,99	COOT2 0,50	3,60	48	1370	260	104	19	pag 57	pag 75
		78,0	17,52	COOT2 0,50	3,95	44	1370	260	104	19	pag 57	pag 75
		86,0	15,97	COOT2 0,50	4,10	40	1370	190	76	19	pag 57	pag 75
		93,0	14,73	COOT2 0,50	4,50	37	1370	190	76	19	pag 57	pag 75
		101,0	13,60	COOT2 0,50	6,00	34	1370	190	76	19	pag 57	pag 75
		109,0	12,56	COOT2 0,50	6,50	32	1370	190	76	19	pag 57	pag 75
		117,0	11,69	COOT2 0,50	6,90	30	1370	160	64	19	pag 57	pag 75
		130,0	10,56	COOT2 0,50	7,30	27	1370	160	64	19	pag 57	pag 75
		152,0	9,00	COOT2 0,50	8,20	23	1370	90	36	19	pag 57	pag 75
		177,0	7,73	COOT2 0,50	9,20	20	1370	90	36	19	pag 57	pag 75
		205,0	6,69	COOT2 0,50	10,30	17	1370	90	36	19	pag 57	pag 75
		235,0	5,82	COOT2 0,50	11,40	15	1370	90	36	19	pag 57	pag 75
		159,0	5,69	FR 0,50 /6	1,60	22	905	280	112	19	pag 56	pag 74
		204,0	4,44	FR 0,50 /6	2,05	17	905	280	112	19	pag 56	pag 74
		430,0	2,11	FR 0,50 /6	4,30	8	905	250	100	19	pag 56	pag 74
		501,0	1,81	FR 0,50 /6	5,00	7	905	250	100	19	pag 56	pag 74
		241,0	5,69	FR 0,50	2,40	15	1370	280	112	14	pag 56	pag 74

Potencia Entrada		Velocidad Salida aprox.	Relación	MODELO	Factor de Seguridad	Momento Util	Velocidad Entrada aprox.	Carga Radial adm.	Carga Axial adm.	Peso aprox.	Medidas	Repuestos
kW	HP	(RPM)	(i)		(fz)	(Nm)	(RPM)	(kg)	(kg)	(kg)	Página	Página
		309,0	4,44	FR 0,50	3,05	11	1370	250	100	14	pag 56	pag 74
		383,0	3,58	FR 0,50	3,80	9	1370	250	100	14	pag 56	pag 74
		464,0	2,96	FR 0,50	4,60	8	1370	250	100	14	pag 56	pag 74
		552,0	2,48	FR 0,50	5,50	6	1370	200	80	14	pag 56	pag 74
		650,0	2,11	FR 0,50	6,45	5	1370	200	80	14	pag 56	pag 74
		759,0	1,81	FR 0,50	7,55	5	1370	200	80	14	pag 56	pag 74

0,37 kW

0,50 HP

Potencia Entrada		Velocidad Salida aprox.	Relación	MODELO	Factor de Seguridad	Momento Util	Velocidad Entrada aprox.	Carga Radial adm.	Carga Axial adm.	Peso aprox.	Medidas	Repuestos
kW	HP	(RPM)	(i)		(fz)	(Nm)	(RPM)	(kg)	(kg)	(kg)	Página	Página
		1,0	1390,16	C6HR 0,75	2,75	4961	1415	9500	4750	562	pag 58	pag 74-76
		1,3	1086,62	C6HR 0,75	3,50	3877	1415	9500	4750	562	pag 58	pag 74-76
		1,5	960,80	C6HR 0,75	4,00	3428	1415	9500	4750	562	pag 58	pag 74-76
		1,3	1115,38	C5HR 0,75	1,75	3980	1415	7200	2880	350	pag 58	pag 74-76
		1,6	871,83	C5HR 0,75	2,25	3111	1415	7200	2880	350	pag 58	pag 74-76
		1,7	811,18	C5HR 0,75	2,45	2895	1415	7200	2880	350	pag 58	pag 74-76
		2,0	705,19	C5HR 0,75	2,80	2516	1415	7200	2880	350	pag 58	pag 74-76
		2,2	634,06	C5HR 0,75	3,10	2263	1415	7200	2880	350	pag 58	pag 74-76
		1,4	1043,90	C45HR 0,75	1,30	3725	1415	4500	1800	238	pag 58	pag 74-76
		1,7	816,00	C45HR 0,75	1,65	2912	1415	4500	1800	238	pag 58	pag 74-76
		1,9	745,80	C45HR 0,75	1,80	2661	1415	4500	1800	238	pag 58	pag 74-76
		2,1	660,00	C45HR 0,75	2,05	2355	1415	4500	1800	238	pag 58	pag 74-76
		2,4	582,90	C45HR 0,75	2,30	2080	1415	4500	1800	238	pag 58	pag 74-76
		1,7	824,50	C4TR 0,75	1,10	2942	1415	3200	1280	155	pag 58	pag 74-76
		2,1	686,33	C4TR 0,75	1,30	2449	1415	3200	1280	155	pag 58	pag 74-76
		2,4	581,33	C4TR 0,75	1,55	2074	1415	3200	1280	155	pag 58	pag 74-76
		2,8	498,82	C4TR 0,75	1,80	1780	1415	3200	1280	155	pag 58	pag 74-76
		3,3	432,28	C4TR 0,75	2,05	1543	1415	3200	1280	155	pag 58	pag 74-76
		3,9	364,08	C4TR 0,75	2,45	1299	1415	3200	1280	155	pag 58	pag 74-76
		4,6	308,38	C4TR 0,75	2,90	1100	1415	3200	1280	155	pag 58	pag 74-76
		5,3	264,61	C4TR 0,75	3,40	944	1415	3000	1200	155	pag 58	pag 74-76
		6,2	229,31	C4TR 0,75	3,90	818	1415	3000	1200	155	pag 58	pag 74-76
		4,9	188,74	C4T3 0,75 /6	2,90	1041	930	3000	1200	146	pag 57	pag 76
		5,9	157,29	C4T3 0,75 /6	3,65	868	930	3000	1200	146	pag 57	pag 76
		6,3	148,13	C4T3 0,75 /6	3,70	817	930	3000	1200	146	pag 57	pag 76

0,55 kW

0,75 HP

Potencia Entrada		Velocidad Salida aprox.	Relación	MODELO		Factor de Seguridad	Momento Util	Velocidad Entrada aprox.	Carga Radial adm.	Carga Axial adm.	Peso aprox.	Medidas	Repuestos		
kW	HP	(RPM)	(i)			(fz)	(Nm)	(RPM)	(kg)	(kg)	(kg)	Página	Página		
0,55 kW	0,75 HP	3,0	472,27	C3TR	0,75	0,95	1685	1415	2100	840	100	pag 58	pag 74-76		
		3,5	409,27	C3TR	0,75	1,10	1460	1415	2100	840	100	pag 58	pag 74-76		
		3,9	365,14	C3TR	0,75	1,20	1303	1415	2100	840	100	pag 58	pag 74-76		
		4,6	309,28	C3TR	0,75	1,45	1104	1415	2100	840	100	pag 58	pag 74-76		
		5,3	265,38	C3TR	0,75	1,70	947	1415	1960	784	100	pag 58	pag 74-76		
		6,2	229,98	C3TR	0,75	1,95	821	1415	1960	784	100	pag 58	pag 74-76		
		6,7	210,78	C3TR	0,75	2,10	752	1415	1960	784	100	pag 58	pag 74-76		
		7,6	185,37	C3TR	0,75	2,40	661	1415	1960	784	100	pag 58	pag 74-76		
		5,2	178,70	C3T3	0,75 /6	1,55	986	930	2100	840	91	pag 57	pag 76		
		5,7	163,78	C3T3	0,75 /6	1,70	903	930	1960	784	91	pag 57	pag 76		
		6,1	153,49	C3T3	0,75 /6	1,80	847	930	1960	784	91	pag 57	pag 76		
		7,9	118,12	C3T3	0,75 /6	2,35	652	930	1960	784	91	pag 57	pag 76		
		9,3	100,41	C3T3	0,75 /6	2,75	554	930	1960	784	91	pag 57	pag 76		
		10,1	92,03	C3T3	0,75 /6	3,00	508	930	1960	784	91	pag 57	pag 76		
		8,0	178,70	C3T3	0,75	2,30	648	1415	1960	784	85	pag 57	pag 76		
		9,0	163,78	C3T3	0,75	2,55	594	1415	1960	784	85	pag 57	pag 76		
		9,0	153,49	C3T3	0,75	2,70	556	1415	1960	784	85	pag 57	pag 76		
		10,0	140,68	C3T3	0,75	3,00	510	1415	1960	784	85	pag 57	pag 76		
		11,0	128,88	C3T3	0,75	3,20	467	1415	1960	784	85	pag 57	pag 76		
		12,0	118,12	C3T3	0,75	3,50	428	1415	1960	784	85	pag 57	pag 76		
		5,9	240,00	C2FR	0,75	1,05	856	1415	1310	524	75	pag 58	pag 74-76		
		7,0	201,45	C2FR	0,75	1,25	719	1415	1310	524	75	pag 58	pag 74-76		
		8,3	171,46	C2FR	0,75	1,45	612	1415	1310	524	75	pag 58	pag 74-76		
		9,6	146,74	C2FR	0,75	1,70	524	1415	1310	524	75	pag 58	pag 74-76		
		6,6	140,78	C2T3	0,75 /6	1,30	777	930	1310	524	60	pag 57	pag 76		
		0,55 kW	0,75 HP	7,2	128,35	C2T3	0,75 /6	1,40	708	930	1310	524	60	pag 57	pag 76
				7,8	119,07	C2T3	0,75 /6	1,60	657	930	1310	524	60	pag 57	pag 76
				8,6	108,55	C2T3	0,75 /6	1,75	599	930	1310	524	60	pag 57	pag 76
9,3	100,37			C2T3	0,75 /6	1,80	554	930	1310	524	60	pag 57	pag 76		
10,0	140,78			C2T3	0,75	1,95	510	1415	1310	524	54	pag 57	pag 76		
11,0	128,35			C2T3	0,75	2,10	465	1415	1310	524	54	pag 57	pag 76		
12,0	119,07			C2T3	0,75	2,40	432	1415	1310	524	54	pag 57	pag 76		
13,0	108,55			C2T3	0,75	2,60	394	1415	1310	524	54	pag 57	pag 76		
14,0	100,37			C2T3	0,75	2,70	364	1415	1310	524	54	pag 57	pag 76		
17,0	84,89			C2T3	0,75	3,20	308	1415	1310	524	54	pag 57	pag 76		
17,0	81,23			C2T3	0,75	3,35	294	1415	1310	524	54	pag 57	pag 76		
21,0	68,70			C2T3	0,75	3,85	249	1415	1310	524	54	pag 57	pag 76		
8,5	165,87			C1FR	0,75	1,00	592	1415	1030	412	48	pag 58	pag 74-76		
10,0	142,20			C1FR	0,75	1,20	507	1415	1030	412	48	pag 58	pag 74-76		
7,5	124,78			C1T3	0,75 /6	0,95	688	930	1030	412	47	pag 57	pag 76		
8,1	114,23			C1T3	0,75 /6	1,05	630	930	1030	412	47	pag 57	pag 76		
9,5	97,43			C1T3	0,75 /6	1,20	537	930	1030	412	47	pag 57	pag 76		
10,4	89,20			C1T3	0,75 /6	1,35	492	930	1030	412	47	pag 57	pag 76		
10,3	136,93			C1T3	0,75	1,30	496	1415	1030	412	41	pag 57	pag 76		
11,3	124,78			C1T3	0,75	1,45	452	1415	1030	412	41	pag 57	pag 76		
12,4	114,23			C1T3	0,75	1,60	414	1415	1030	412	41	pag 57	pag 76		
14,5	97,43			C1T3	0,75	1,85	353	1415	1030	412	41	pag 57	pag 76		
15,9	89,20			C1T3	0,75	2,05	323	1415	1030	412	41	pag 57	pag 76		
18,0	78,72			C1T3	0,75	2,25	285	1415	1030	412	41	pag 57	pag 76		
19,6	72,07			C1T3	0,75	2,50	261	1415	1030	412	41	pag 57	pag 76		
22,0	65,11			C1T3	0,75	2,75	236	1415	990	396	41	pag 57	pag 76		

Potencia Entrada		Velocidad Salida aprox.	Relación	MODELO		Factor de Seguridad	Momento Util	Velocidad Entrada aprox.	Carga Radial adm.	Carga Axial adm.	Peso aprox.	Medidas	Repuestos
kW	HP	(RPM)	(i)			(fz)	(Nm)	(RPM)	(kg)	(kg)	(kg)	Página	Página
0,55 kW 0,75 HP		24,0	59,61	C1T3	0,75	3,05	216	1415	990	396	41	pag 57	pag 76
		26,0	54,77	C1T3	0,75	3,25	199	1415	990	396	41	pag 57	pag 76
		28,0	50,14	C1T3	0,75	3,60	182	1415	990	396	41	pag 57	pag 76
		30,0	46,65	C1T3	0,75	3,80	169	1415	990	396	41	pag 57	pag 76
		12,6	111,99	C0T3	0,75	0,95	406	1415	815	326	31	pag 57	pag 76
		13,6	103,77	C0T3	0,75	1,05	376	1415	815	326	31	pag 57	pag 76
		15,6	90,63	C0T3	0,75	1,15	329	1415	815	326	31	pag 57	pag 76
		16,8	83,98	C0T3	0,75	1,25	304	1415	815	326	31	pag 57	pag 76
		18,8	75,10	C0T3	0,75	1,40	272	1415	815	326	31	pag 57	pag 76
		20,0	69,59	C0T3	0,75	1,55	252	1415	815	326	31	pag 57	pag 76
		22,0	63,30	C0T3	0,75	1,65	229	1415	775	310	31	pag 57	pag 76
		24,0	58,65	C0T3	0,75	1,85	213	1415	775	310	31	pag 57	pag 76
		26,0	54,02	C0T3	0,75	1,95	196	1415	775	310	31	pag 57	pag 76
		28,0	50,06	C0T3	0,75	2,15	181	1415	775	310	31	pag 57	pag 76
		30,0	46,54	C0T3	0,75	2,25	169	1415	775	310	31	pag 57	pag 76
		33,0	43,13	C0T3	0,75	2,50	156	1415	775	310	31	pag 57	pag 76
		35,0	40,38	C0T3	0,75	2,60	146	1415	775	310	31	pag 57	pag 76
		38,0	37,42	C0T3	0,75	2,85	136	1415	775	310	31	pag 57	pag 76
		43,0	32,98	C0T3	0,75	3,50	120	1415	700	280	31	pag 57	pag 76
		46,0	30,82	C0T2	0,75	3,60	113	1415	700	280	29	pag 57	pag 75
		50,0	28,55	C0T2	0,75	3,80	105	1415	700	280	29	pag 57	pag 75
		25,0	56,90	C00T3	0,75	0,95	206	1415	380	152	22	pag 57	pag 76
		28,0	51,37	C00T3	0,75	1,05	186	1415	380	152	22	pag 57	pag 76
		30,0	47,39	C00T3	0,75	1,15	172	1415	380	152	22	pag 57	pag 76
		33,0	43,27	C00T3	0,75	1,25	157	1415	380	152	22	pag 57	pag 76
		35,0	39,91	C00T3	0,75	1,35	145	1415	380	152	22	pag 57	pag 76
		39,0	36,74	C00T3	0,75	1,45	133	1415	380	152	22	pag 57	pag 76

Potencia Entrada		Velocidad Salida aprox.	Relación	MODELO		Factor de Seguridad	Momento Util	Velocidad Entrada aprox.	Carga Radial adm.	Carga Axial adm.	Peso aprox.	Medidas	Repuestos
kW	HP	(RPM)	(i)			(fz)	(Nm)	(RPM)	(kg)	(kg)	(kg)	Página	Página
0,55 kW 0,75 HP		42,0	33,89	C00T3	0,75	1,55	123	1415	380	152	22	pag 57	pag 76
		49,0	28,61	C00T3	0,75	1,75	104	1415	310	124	22	pag 57	pag 76
		58,0	24,29	C00T3	0,75	2,10	88	1415	310	124	22	pag 57	pag 76
		50,0	28,41	C00T2	0,75	1,75	105	1415	310	124	21	pag 57	pag 75
		54,0	26,21	C00T2	0,75	1,90	97	1415	310	124	21	pag 57	pag 75
		62,0	22,95	C00T2	0,75	2,05	85	1415	310	124	21	pag 57	pag 75
		67,0	21,18	C00T2	0,75	2,25	78	1415	260	104	21	pag 57	pag 75
		75,0	18,99	C00T2	0,75	2,40	70	1415	260	104	21	pag 57	pag 75
		81,0	17,52	C00T2	0,75	2,60	64	1415	260	104	21	pag 57	pag 75
		89,0	15,97	C00T2	0,75	2,75	59	1415	190	76	21	pag 57	pag 75
		96,0	14,73	C00T2	0,75	3,00	54	1415	190	76	21	pag 57	pag 75
		104,0	13,60	C00T2	0,75	4,00	50	1415	190	76	21	pag 57	pag 75
		113,0	12,56	C00T2	0,75	4,35	46	1415	190	76	21	pag 57	pag 75
		121,0	11,69	C00T2	0,75	4,60	43	1415	160	64	21	pag 57	pag 75
		134,0	10,56	C00T2	0,75	4,85	39	1415	160	64	21	pag 57	pag 75
		157,0	9,00	C00T2	0,75	5,45	33	1415	90	36	21	pag 57	pag 75
		183,0	7,73	C00T2	0,75	6,15	28	1415	90	36	21	pag 57	pag 75
		211,0	6,69	C00T2	0,75	6,85	25	1415	90	36	21	pag 57	pag 75
		243,0	5,82	C00T2	0,75	7,60	21	1415	90	36	21	pag 57	pag 75
		136,0	6,85	TR	0,75 /6	3,40	39	930	655	262	31	pag 56	pag 74
		163,0	5,69	FR	0,75 /6	1,05	32	930	280	112	23	pag 56	pag 74
		210,0	4,44	FR	0,75 /6	1,35	25	930	280	112	23	pag 56	pag 74
		441,0	2,11	FR	0,75 /6	2,85	12	930	250	100	23	pag 56	pag 74
		515,0	1,81	FR	0,75 /6	3,35	10	930	250	100	23	pag 56	pag 74
		249,0	5,69	FR	0,75	1,60	21	1415	280	112	17	pag 56	pag 74
		319,0	4,44	FR	0,75	2,05	17	1415	250	100	17	pag 56	pag 74

Potencia Entrada		Velocidad Salida aprox.	Relación	MODELO	Factor de Seguridad	Momento Util	Velocidad Entrada aprox.	Carga Radial adm.	Carga Axial adm.	Peso aprox.	Medidas	Repuestos
kW	HP	(RPM)	(i)		(fz)	(Nm)	(RPM)	(kg)	(kg)	(kg)	Página	Página
		395,0	3,58	FR 0,75	2,55	13	1415	250	100	17	pag 56	pag 74
		479,0	2,96	FR 0,75	3,05	11	1415	250	100	17	pag 56	pag 74
		571,0	2,48	FR 0,75	3,65	9	1415	200	80	17	pag 56	pag 74
		672,0	2,11	FR 0,75	4,30	8	1415	200	80	17	pag 56	pag 74
		783,0	1,81	FR 0,75	5,00	7	1415	200	80	17	pag 56	pag 74

0,55 kW

0,75 HP

Potencia Entrada		Velocidad Salida aprox.	Relación	MODELO	Factor de Seguridad	Momento Util	Velocidad Entrada aprox.	Carga Radial adm.	Carga Axial adm.	Peso aprox.	Medidas	Repuestos
kW	HP	(RPM)	(i)		(fz)	(Nm)	(RPM)	(kg)	(kg)	(kg)	Página	Página
		1,0	1390,16	C6HR 1,00	2,05	6638	1410	9500	4750	563	pag 58	pag 74-76
		1,3	1086,62	C6HR 1,00	2,65	5188	1410	9500	4750	563	pag 58	pag 74-76
		1,5	960,80	C6HR 1,00	2,95	4587	1410	9500	4750	563	pag 58	pag 74-76
		1,6	878,92	C6HR 1,00	3,25	4197	1410	9500	4750	563	pag 58	pag 74-76
		1,3	1115,38	C5HR 1,00	1,30	5326	1410	7200	2880	351	pag 58	pag 74-76
		1,6	871,83	C5HR 1,00	1,70	4163	1410	7200	2880	351	pag 58	pag 74-76
		1,7	811,18	C5HR 1,00	1,80	3873	1410	7200	2880	351	pag 58	pag 74-76
		2,0	705,19	C5HR 1,00	2,10	3367	1410	7200	2880	351	pag 58	pag 74-76
		2,2	634,06	C5HR 1,00	2,35	3027	1410	7200	2880	351	pag 58	pag 74-76
		1,4	1043,90	C45HR 1,00	0,95	4984	1410	4500	1800	239	pag 58	pag 74-76
		1,7	816,00	C45HR 1,00	1,25	3896	1410	4500	1800	239	pag 58	pag 74-76
		1,9	745,80	C45HR 1,00	1,35	3561	1410	4500	1800	239	pag 58	pag 74-76
		2,1	660,00	C45HR 1,00	1,55	3151	1410	4500	1800	239	pag 58	pag 74-76
		2,4	582,90	C45HR 1,00	1,75	2783	1410	4500	1800	239	pag 58	pag 74-76
		2,1	686,33	C4TR 1,00	1,00	3277	1410	3200	1280	156	pag 58	pag 74-76
		2,4	581,33	C4TR 1,00	1,15	2776	1410	3200	1280	156	pag 58	pag 74-76
		2,8	498,82	C4TR 1,00	1,35	2382	1410	3200	1280	156	pag 58	pag 74-76
		3,3	432,28	C4TR 1,00	1,55	2064	1410	3200	1280	156	pag 58	pag 74-76
		3,9	364,08	C4TR 1,00	1,85	1738	1410	3200	1280	156	pag 58	pag 74-76
		4,6	308,38	C4TR 1,00	2,15	1472	1410	3200	1280	156	pag 58	pag 74-76
		5,3	264,61	C4TR 1,00	2,55	1263	1410	3000	1200	156	pag 58	pag 74-76
		6,1	229,31	C4TR 1,00	2,90	1095	1410	3000	1200	156	pag 58	pag 74-76
		4,9	188,74	C4T3 1,00 /6	2,20	1403	920	3000	1200	148	pag 57	pag 76
		5,8	157,29	C4T3 1,00 /6	2,75	1169	920	3000	1200	148	pag 57	pag 76
		6,2	148,13	C4T3 1,00 /6	2,80	1101	920	3000	1200	148	pag 57	pag 76

0,75 kW

1,00 HP

Potencia Entrada		Velocidad Salida aprox.	Relación	MODELO		Factor de Seguridad	Momento Util	Velocidad Entrada aprox.	Carga Radial adm.	Carga Axial adm.	Peso aprox.	Medidas	Repuestos
kW	HP	(RPM)	(i)			(fz)	(Nm)	(RPM)	(kg)	(kg)	(kg)	Página	Página
0,75 kW	1,00 HP	7,5	188,74	C4T3	1,00	3,25	916	1410	3000	1200	141	pag 57	pag 76
		4,6	309,28	C3TR	1,00	1,10	1477	1410	2100	840	101	pag 58	pag 74-76
		5,3	265,38	C3TR	1,00	1,25	1267	1410	1960	784	101	pag 58	pag 74-76
		6,1	229,98	C3TR	1,00	1,45	1098	1410	1960	784	101	pag 58	pag 74-76
		6,7	210,78	C3TR	1,00	1,60	1006	1410	1960	784	101	pag 58	pag 74-76
		7,6	185,37	C3TR	1,00	1,80	885	1410	1960	784	101	pag 58	pag 74-76
		5,1	178,70	C3T3	1,00 /6	1,15	1329	920	2100	840	93	pag 57	pag 76
		5,6	163,78	C3T3	1,00 /6	1,25	1218	920	1960	784	93	pag 57	pag 76
		6,0	153,49	C3T3	1,00 /6	1,35	1141	920	1960	784	93	pag 57	pag 76
		7,8	118,12	C3T3	1,00 /6	1,75	878	920	1960	784	93	pag 57	pag 76
		9,2	100,41	C3T3	1,00 /6	2,05	747	920	1960	784	93	pag 57	pag 76
		10,0	92,03	C3T3	1,00 /6	2,25	684	920	1960	784	93	pag 57	pag 76
		8,0	178,70	C3T3	1,00	1,75	867	1410	1960	784	86	pag 57	pag 76
		9,0	163,78	C3T3	1,00	1,90	794	1410	1960	784	86	pag 57	pag 76
		9,0	153,49	C3T3	1,00	2,00	745	1410	1960	784	86	pag 57	pag 76
		10,0	140,68	C3T3	1,00	2,25	682	1410	1960	784	86	pag 57	pag 76
		11,0	128,88	C3T3	1,00	2,40	625	1410	1960	784	86	pag 57	pag 76
		12,0	118,12	C3T3	1,00	2,65	573	1410	1960	784	86	pag 57	pag 76
		14,0	100,41	C3T3	1,00	3,05	487	1410	1960	784	86	pag 57	pag 76
		15,0	92,03	C3T3	1,00	3,40	446	1410	1960	784	86	pag 57	pag 76
		17,0	80,94	C3T3	1,00	3,80	393	1410	1960	784	86	pag 57	pag 76
		7,0	201,45	C2FR	1,00	0,95	962	1410	1310	524	76	pag 58	pag 74-76
		8,2	171,46	C2FR	1,00	1,10	819	1410	1310	524	76	pag 58	pag 74-76
		9,6	146,74	C2FR	1,00	1,30	701	1410	1310	524	76	pag 58	pag 74-76

Potencia Entrada		Velocidad Salida aprox.	Relación	MODELO		Factor de Seguridad	Momento Util	Velocidad Entrada aprox.	Carga Radial adm.	Carga Axial adm.	Peso aprox.	Medidas	Repuestos
kW	HP	(RPM)	(i)			(fz)	(Nm)	(RPM)	(kg)	(kg)	(kg)	Página	Página
0,75 kW	1,00 HP	6,5	140,78	C2T3	1,00 /6	0,95	1047	920	1310	524	62	pag 57	pag 76
		7,2	128,35	C2T3	1,00 /6	1,05	954	920	1310	524	62	pag 57	pag 76
		7,7	119,07	C2T3	1,00 /6	1,20	885	920	1310	524	62	pag 57	pag 76
		8,5	108,55	C2T3	1,00 /6	1,30	807	920	1310	524	62	pag 57	pag 76
		9,2	100,37	C2T3	1,00 /6	1,35	746	920	1310	524	62	pag 57	pag 76
		10,0	140,78	C2T3	1,00	1,45	683	1410	1310	524	55	pag 57	pag 76
		11,0	128,35	C2T3	1,00	1,60	623	1410	1310	524	55	pag 57	pag 76
		12,0	119,07	C2T3	1,00	1,80	578	1410	1310	524	55	pag 57	pag 76
		13,0	108,55	C2T3	1,00	1,95	527	1410	1310	524	55	pag 57	pag 76
		14,0	100,37	C2T3	1,00	2,05	487	1410	1310	524	55	pag 57	pag 76
		17,0	84,89	C2T3	1,00	2,40	412	1410	1310	524	55	pag 57	pag 76
		17,0	81,23	C2T3	1,00	2,50	394	1410	1310	524	55	pag 57	pag 76
		21,0	68,70	C2T3	1,00	2,90	333	1410	1310	524	55	pag 57	pag 76
		21,0	67,31	C2T3	1,00	3,05	327	1410	1250	500	55	pag 57	pag 76
		25,0	56,73	C2T3	1,00	3,60	275	1410	1250	500	55	pag 57	pag 76
		10,3	89,20	C1T3	1,00 /6	1,00	663	920	1030	412	49	pag 57	pag 76
		10,3	136,93	C1T3	1,00	0,95	664	1410	1030	412	42	pag 57	pag 76
		11,3	124,78	C1T3	1,00	1,05	605	1410	1030	412	42	pag 57	pag 76
		12,3	114,23	C1T3	1,00	1,20	554	1410	1030	412	42	pag 57	pag 76
		14,5	97,43	C1T3	1,00	1,35	473	1410	1030	412	42	pag 57	pag 76
		15,8	89,20	C1T3	1,00	1,50	433	1410	1030	412	42	pag 57	pag 76
		17,9	78,72	C1T3	1,00	1,70	382	1410	1030	412	42	pag 57	pag 76
		19,6	72,07	C1T3	1,00	1,90	350	1410	1030	412	42	pag 57	pag 76
		22,0	65,11	C1T3	1,00	2,05	316	1410	990	396	42	pag 57	pag 76
		24,0	59,61	C1T3	1,00	2,30	289	1410	990	396	42	pag 57	pag 76
		26,0	54,77	C1T3	1,00	2,45	266	1410	990	396	42	pag 57	pag 76
		28,0	50,14	C1T3	1,00	2,70	243	1410	990	396	42	pag 57	pag 76

Potencia Entrada		Velocidad Salida aprox.	Relación	MODELO		Factor de Seguridad	Momento Util	Velocidad Entrada aprox.	Carga Radial adm.	Carga Axial adm.	Peso aprox.	Medidas	Repuestos
kW	HP	(RPM)	(i)			(fz)	(Nm)	(RPM)	(kg)	(kg)	(kg)	Página	Página
0,75 kW	1,00 HP	30,0	46,65	C1T3	1,00	2,85	226	1410	990	396	42	pag 57	pag 76
		35,0	40,09	C1T3	1,00	3,35	194	1410	990	396	42	pag 57	pag 76
		41,0	34,31	C1T3	1,00	4,00	166	1410	990	396	42	pag 57	pag 76
		16,8	83,98	COT3	1,00	0,95	407	1410	815	326	32	pag 57	pag 76
		18,8	75,10	COT3	1,00	1,05	364	1410	815	326	32	pag 57	pag 76
		20,0	69,59	COT3	1,00	1,15	338	1410	815	326	32	pag 57	pag 76
		22,0	63,30	COT3	1,00	1,25	307	1410	775	310	32	pag 57	pag 76
		24,0	58,65	COT3	1,00	1,35	285	1410	775	310	32	pag 57	pag 76
		26,0	54,02	COT3	1,00	1,45	262	1410	775	310	32	pag 57	pag 76
		28,0	50,06	COT3	1,00	1,60	243	1410	775	310	32	pag 57	pag 76
		30,0	46,54	COT3	1,00	1,70	226	1410	775	310	32	pag 57	pag 76
		33,0	43,13	COT3	1,00	1,85	209	1410	775	310	32	pag 57	pag 76
		35,0	40,38	COT3	1,00	1,95	196	1410	775	310	32	pag 57	pag 76
		38,0	37,42	COT3	1,00	2,15	182	1410	775	310	32	pag 57	pag 76
		43,0	32,98	COT3	1,00	2,60	160	1410	700	280	32	pag 57	pag 76
		50,0	28,41	COT3	1,00	3,05	138	1410	700	280	32	pag 57	pag 76
		57,0	24,65	COT3	1,00	3,50	120	1410	700	280	32	pag 57	pag 76
		46,0	30,82	COT2	1,00	2,70	152	1410	700	280	30	pag 57	pag 75
		49,0	28,55	COT2	1,00	2,85	141	1410	700	280	30	pag 57	pag 75
		56,0	25,05	COT2	1,00	3,20	123	1410	700	280	30	pag 57	pag 75
		61,0	23,21	COT2	1,00	3,50	114	1410	700	280	30	pag 57	pag 75
		68,0	20,85	COT2	1,00	3,70	103	1410	610	244	30	pag 57	pag 75
		35,0	39,91	COOT3	1,00	1,00	194	1410	380	152	23	pag 57	pag 76
		38,0	36,74	COOT3	1,00	1,05	178	1410	380	152	23	pag 57	pag 76
		42,0	33,89	COOT3	1,00	1,20	164	1410	380	152	23	pag 57	pag 76
		49,0	28,61	COOT3	1,00	1,35	139	1410	310	124	23	pag 57	pag 76
		58,0	24,29	COOT3	1,00	1,55	118	1410	310	124	23	pag 57	pag 76

Potencia Entrada		Velocidad Salida aprox.	Relación	MODELO		Factor de Seguridad	Momento Util	Velocidad Entrada aprox.	Carga Radial adm.	Carga Axial adm.	Peso aprox.	Medidas	Repuestos
kW	HP	(RPM)	(i)			(fz)	(Nm)	(RPM)	(kg)	(kg)	(kg)	Página	Página
0,75 kW	1,00 HP	50,0	28,41	COOT2	1,00	1,30	140	1410	310	124	22	pag 57	pag 75
		54,0	26,21	COOT2	1,00	1,45	129	1410	310	124	22	pag 57	pag 75
		61,0	22,95	COOT2	1,00	1,55	113	1410	310	124	22	pag 57	pag 75
		67,0	21,18	COOT2	1,00	1,70	104	1410	260	104	22	pag 57	pag 75
		74,0	18,99	COOT2	1,00	1,80	94	1410	260	104	22	pag 57	pag 75
		81,0	17,52	COOT2	1,00	1,95	86	1410	260	104	22	pag 57	pag 75
		88,0	15,97	COOT2	1,00	2,05	79	1410	190	76	22	pag 57	pag 75
		96,0	14,73	COOT2	1,00	2,25	73	1410	190	76	22	pag 57	pag 75
		104,0	13,60	COOT2	1,00	3,00	67	1410	190	76	22	pag 57	pag 75
		112,0	12,56	COOT2	1,00	3,25	62	1410	190	76	22	pag 57	pag 75
		121,0	11,69	COOT2	1,00	3,45	58	1410	160	64	22	pag 57	pag 75
		133,0	10,56	COOT2	1,00	3,65	52	1410	160	64	22	pag 57	pag 75
		157,0	9,00	COOT2	1,00	4,10	44	1410	90	36	22	pag 57	pag 75
		182,0	7,73	COOT2	1,00	4,60	38	1410	90	36	22	pag 57	pag 75
		211,0	6,69	COOT2	1,00	5,15	33	1410	90	36	22	pag 57	pag 75
		242,0	5,82	COOT2	1,00	5,70	29	1410	90	36	22	pag 57	pag 75
		134,0	6,85	TR	1,00 /6	2,55	52	920	655	262	33	pag 56	pag 74
		171,0	5,38	TR	1,00 /6	3,25	41	920	470	188	33	pag 56	pag 74
		206,0	6,85	TR	1,00	3,80	34	1410	470	188	26	pag 56	pag 74
		262,0	5,38	TR	1,00	4,00	27	1410	410	164	26	pag 56	pag 74
		207,0	4,44	FR	1,00 /6	1,00	34	920	280	112	25	pag 56	pag 74
		437,0	2,11	FR	1,00 /6	2,15	16	920	250	100	25	pag 56	pag 74
		509,0	1,81	FR	1,00 /6	2,50	14	920	250	100	25	pag 56	pag 74
		318,0	4,44	FR	1,00	1,55	22	1410	250	100	18	pag 56	pag 74
		394,0	3,58	FR	1,00	1,90	18	1410	250	100	18	pag 56	pag 74

Potencia Entrada		Velocidad Salida aprox.	Relación	MODELO	Factor de Seguridad	Momento Util	Velocidad Entrada aprox.	Carga Radial adm.	Carga Axial adm.	Peso aprox.	Medidas	Repuestos
kW	HP	(RPM)	(i)		(fz)	(Nm)	(RPM)	(kg)	(kg)	(kg)	Página	Página
		477,0	2,96	FR 1,00	2,30	15	1410	250	100	18	pag 56	pag 74
		569,0	2,48	FR 1,00	2,75	12	1410	200	80	18	pag 56	pag 74
		669,0	2,11	FR 1,00	3,25	11	1410	200	80	18	pag 56	pag 74
		781,0	1,81	FR 1,00	3,75	9	1410	200	80	18	pag 56	pag 74

0,75 kW

1,00 HP

Potencia Entrada		Velocidad Salida aprox.	Relación	MODELO	Factor de Seguridad	Momento Util	Velocidad Entrada aprox.	Carga Radial adm.	Carga Axial adm.	Peso aprox.	Medidas	Repuestos
kW	HP	(RPM)	(i)		(fz)	(Nm)	(RPM)	(kg)	(kg)	(kg)	Página	Página
		1,0	1390,16	C6HR 1,50	1,40	9817	1430	9500	4750	567	pag 58	pag 74-76
		1,3	1086,62	C6HR 1,50	1,80	7673	1430	9500	4750	567	pag 58	pag 74-76
		1,5	960,80	C6HR 1,50	2,00	6785	1430	9500	4750	567	pag 58	pag 74-76
		1,6	878,92	C6HR 1,50	2,20	6207	1430	9500	4750	567	pag 58	pag 74-76
		2,0	727,88	C6HR 1,50	2,65	5140	1430	9500	4750	567	pag 58	pag 74-76
		2,3	613,08	C6HR 1,50	3,15	4329	1430	9500	4750	567	pag 58	pag 74-76
		1,6	871,83	C5HR 1,50	1,15	6157	1430	7200	2880	355	pag 58	pag 74-76
		1,8	811,18	C5HR 1,50	1,25	5728	1430	7200	2880	355	pag 58	pag 74-76
		2,0	705,19	C5HR 1,50	1,40	4980	1430	7200	2880	355	pag 58	pag 74-76
		2,3	634,06	C5HR 1,50	1,55	4478	1430	7200	2880	355	pag 58	pag 74-76
		2,4	584,00	C5HR 1,50	1,70	4124	1430	7200	2880	355	pag 58	pag 74-76
		2,9	491,89	C5HR 1,50	2,05	3474	1430	7200	2880	355	pag 58	pag 74-76
		2,2	660,00	C45HR 1,50	1,00	4661	1430	4500	1800	243	pag 58	pag 74-76
		2,5	582,90	C45HR 1,50	1,15	4116	1430	4500	1800	243	pag 58	pag 74-76
		2,6	546,60	C45HR 1,50	1,25	3860	1430	4500	1800	243	pag 58	pag 74-76
		3,1	460,40	C45HR 1,50	1,45	3251	1430	4500	1800	243	pag 58	pag 74-76
		3,3	432,28	C4TR 1,50	1,05	3053	1430	3200	1280	160	pag 58	pag 74-76
		3,9	364,08	C4TR 1,50	1,25	2571	1430	3200	1280	160	pag 58	pag 74-76
		4,6	308,38	C4TR 1,50	1,45	2178	1430	3200	1280	160	pag 58	pag 74-76
		5,4	264,61	C4TR 1,50	1,70	1869	1430	3000	1200	160	pag 58	pag 74-76
		6,2	229,31	C4TR 1,50	1,95	1619	1430	3000	1200	160	pag 58	pag 74-76
		4,9	188,74	C4T3 1,50 /6	1,45	2093	925	3000	1200	152	pag 57	pag 76
		5,9	157,29	C4T3 1,50 /6	1,85	1745	925	3000	1200	152	pag 57	pag 76
		6,2	148,13	C4T3 1,50 /6	1,85	1643	925	3000	1200	152	pag 57	pag 76

1,10 kW

1,50 HP

Potencia Entrada		Velocidad Salida aprox.	Relación (i)	MODELO		Factor de Seguridad (fz)	Momento Util (Nm)	Velocidad Entrada aprox. (RPM)	Carga Radial adm. (kg)	Carga Axial adm. (kg)	Peso aprox. (kg)	Medidas Página	Repuestos Página	
kW	HP	(RPM)	(i)											
1,10 kW	1,50 HP	7,6	188,74	C4T3	1,50	2,20	1354	1430	3000	1200	145	pag 57	pag 76	
		9,1	157,29	C4T3	1,50	2,75	1128	1430	3000	1200	145	pag 57	pag 76	
		9,7	148,13	C4T3	1,50	2,80	1063	1430	3000	1200	145	pag 57	pag 76	
		11,6	123,44	C4T3	1,50	3,35	886	1430	3000	1200	145	pag 57	pag 76	
		11,9	120,33	C4T3	1,50	3,40	863	1430	3000	1200	145	pag 57	pag 76	
		6,2	229,98	C3TR	1,50	0,95	1624	1430	1960	784	784	105	pag 58	pag 74-76
		6,8	210,78	C3TR	1,50	1,05	1488	1430	1960	784	784	105	pag 58	pag 74-76
		7,7	185,37	C3TR	1,50	1,20	1309	1430	1960	784	784	105	pag 58	pag 74-76
		7,8	118,12	C3T3	1,50 /6	1,15	1310	925	1960	784	784	97	pag 57	pag 76
		9,2	100,41	C3T3	1,50 /6	1,35	1114	925	1960	784	784	97	pag 57	pag 76
		10,1	92,03	C3T3	1,50 /6	1,50	1021	925	1960	784	784	97	pag 57	pag 76
		8,0	178,70	C3T3	1,50	1,15	1282	1430	1960	784	784	90	pag 57	pag 76
		9,0	163,78	C3T3	1,50	1,25	1175	1430	1960	784	784	90	pag 57	pag 76
		9,0	153,49	C3T3	1,50	1,35	1101	1430	1960	784	784	90	pag 57	pag 76
		10,0	140,68	C3T3	1,50	1,50	1009	1430	1960	784	784	90	pag 57	pag 76
		11,0	128,88	C3T3	1,50	1,60	925	1430	1960	784	784	90	pag 57	pag 76
		12,0	118,12	C3T3	1,50	1,75	847	1430	1960	784	784	90	pag 57	pag 76
		14,0	100,41	C3T3	1,50	2,05	720	1430	1960	784	784	90	pag 57	pag 76
		16,0	92,03	C3T3	1,50	2,25	660	1430	1960	784	784	90	pag 57	pag 76
		18,0	80,94	C3T3	1,50	2,55	581	1430	1960	784	784	90	pag 57	pag 76
		19,0	74,18	C3T3	1,50	2,80	532	1430	1960	784	784	90	pag 57	pag 76
		21,0	66,77	C3T3	1,50	3,10	479	1430	1880	752	752	90	pag 57	pag 76
		23,0	61,19	C3T3	1,50	3,40	439	1430	1880	752	752	90	pag 57	pag 76
		26,0	56,00	C3T3	1,50	3,65	402	1430	1880	752	752	90	pag 57	pag 76
		10,0	140,78	C2T3	1,50	0,95	1010	1430	1310	524	524	59	pag 57	pag 76
		11,0	128,35	C2T3	1,50	1,05	921	1430	1310	524	524	59	pag 57	pag 76

Potencia Entrada		Velocidad Salida aprox.	Relación (i)	MODELO		Factor de Seguridad (fz)	Momento Util (Nm)	Velocidad Entrada aprox. (RPM)	Carga Radial adm. (kg)	Carga Axial adm. (kg)	Peso aprox. (kg)	Medidas Página	Repuestos Página	
kW	HP	(RPM)	(i)											
1,10 kW	1,50 HP	12,0	119,07	C2T3	1,50	1,20	854	1430	1310	524	59	pag 57	pag 76	
		13,0	108,55	C2T3	1,50	1,30	779	1430	1310	524	59	pag 57	pag 76	
		14,0	100,37	C2T3	1,50	1,35	720	1430	1310	524	59	pag 57	pag 76	
		17,0	84,89	C2T3	1,50	1,60	609	1430	1310	524	59	pag 57	pag 76	
		18,0	81,23	C2T3	1,50	1,65	583	1430	1310	524	59	pag 57	pag 76	
		21,0	68,70	C2T3	1,50	1,95	493	1430	1310	524	59	pag 57	pag 76	
		21,0	67,31	C2T3	1,50	2,00	483	1430	1250	500	500	59	pag 57	pag 76
		25,0	56,73	C2T3	1,50	2,40	407	1430	1250	500	500	59	pag 57	pag 76
		30,0	48,42	C2T3	1,50	2,80	347	1430	1250	500	500	59	pag 57	pag 76
		34,0	41,71	C2T3	1,50	3,25	299	1430	1250	500	500	59	pag 57	pag 76
		40,0	36,19	C2T3	1,50	3,70	260	1430	1250	500	500	59	pag 57	pag 76
		16,0	89,20	C1T3	1,50	1,00	640	1430	1030	412	412	46	pag 57	pag 76
		18,2	78,72	C1T3	1,50	1,15	565	1430	1030	412	412	46	pag 57	pag 76
		19,8	72,07	C1T3	1,50	1,25	517	1430	1030	412	412	46	pag 57	pag 76
		22,0	65,11	C1T3	1,50	1,35	467	1430	990	396	396	46	pag 57	pag 76
		24,0	59,61	C1T3	1,50	1,50	428	1430	990	396	396	46	pag 57	pag 76
		26,0	54,77	C1T3	1,50	1,65	393	1430	990	396	396	46	pag 57	pag 76
		29,0	50,14	C1T3	1,50	1,80	360	1430	990	396	396	46	pag 57	pag 76
		31,0	46,65	C1T3	1,50	1,90	335	1430	990	396	396	46	pag 57	pag 76
		36,0	40,09	C1T3	1,50	2,20	288	1430	990	396	396	46	pag 57	pag 76
		42,0	34,31	C1T3	1,50	2,70	246	1430	990	396	396	46	pag 57	pag 76
		49,0	29,22	C1T3	1,50	3,15	210	1430	880	352	352	46	pag 57	pag 76
		57,0	25,11	C1T3	1,50	3,65	180	1430	880	352	352	46	pag 57	pag 76
		60,0	23,86	C1T2	1,50	3,75	174	1430	880	352	352	44	pag 57	pag 75
		26,0	54,02	C0T3	1,50	0,95	388	1430	775	310	310	36	pag 57	pag 76
		29,0	50,06	C0T3	1,50	1,05	359	1430	775	310	310	36	pag 57	pag 76
		31,0	46,54	C0T3	1,50	1,15	334	1430	775	310	310	36	pag 57	pag 76

Potencia Entrada		Velocidad Salida aprox.	Relación	MODELO		Factor de Seguridad	Momento Util	Velocidad Entrada aprox.	Carga Radial adm.	Carga Axial adm.	Peso aprox.	Medidas	Repuestos
kW	HP	(RPM)	(i)			(fz)	(Nm)	(RPM)	(kg)	(kg)	(kg)	Página	Página
1,10 kW	1,50 HP	33,0	43,13	COT3	1,50	1,25	309	1430	775	310	36	pag 57	pag 76
		35,0	40,38	COT3	1,50	1,30	290	1430	775	310	36	pag 57	pag 76
		38,0	37,42	COT3	1,50	1,45	268	1430	775	310	36	pag 57	pag 76
		43,0	32,98	COT3	1,50	1,75	237	1430	700	280	36	pag 57	pag 76
		50,0	28,41	COT3	1,50	2,05	204	1430	700	280	36	pag 57	pag 76
		58,0	24,65	COT3	1,50	2,35	177	1430	700	280	36	pag 57	pag 76
		46,0	30,82	COT2	1,50	1,80	225	1430	700	280	34	pag 57	pag 75
		50,0	28,55	COT2	1,50	1,90	208	1430	700	280	34	pag 57	pag 75
		57,0	25,05	COT2	1,50	2,15	183	1430	700	280	34	pag 57	pag 75
		62,0	23,21	COT2	1,50	2,35	169	1430	700	280	34	pag 57	pag 75
		69,0	20,85	COT2	1,50	2,45	152	1430	610	244	34	pag 57	pag 75
		74,0	19,32	COT2	1,50	2,80	141	1430	610	244	34	pag 57	pag 75
		81,0	17,66	COT2	1,50	2,80	129	1430	610	244	34	pag 57	pag 75
		87,0	16,36	COT2	1,50	3,20	119	1430	475	190	34	pag 57	pag 75
		94,0	15,15	COT2	1,50	3,35	110	1430	475	190	34	pag 57	pag 75
		102,0	14,04	COT2	1,50	3,55	102	1430	475	190	34	pag 57	pag 75
		109,0	13,13	COT2	1,50	3,70	96	1430	475	190	34	pag 57	pag 75
		118,0	12,17	COT2	1,50	3,90	89	1430	475	190	34	pag 57	pag 75
		125,0	11,47	COT2	1,50	3,95	84	1430	475	190	34	pag 57	pag 75
		59,0	24,29	COOT3	1,50	1,05	174	1430	310	124	27	pag 57	pag 76
55,0	26,21	COOT2	1,50	0,95	191	1430	310	124	26	pag 57	pag 75		
62,0	22,95	COOT2	1,50	1,05	167	1430	310	124	26	pag 57	pag 75		
68,0	21,18	COOT2	1,50	1,15	154	1430	260	104	26	pag 57	pag 75		
75,0	18,99	COOT2	1,50	1,20	138	1430	260	104	26	pag 57	pag 75		
82,0	17,52	COOT2	1,50	1,30	128	1430	260	104	26	pag 57	pag 75		
90,0	15,97	COOT2	1,50	1,35	116	1430	190	76	26	pag 57	pag 75		
97,0	14,73	COOT2	1,50	1,50	107	1430	190	76	26	pag 57	pag 75		

Potencia Entrada		Velocidad Salida aprox.	Relación	MODELO		Factor de Seguridad	Momento Util	Velocidad Entrada aprox.	Carga Radial adm.	Carga Axial adm.	Peso aprox.	Medidas	Repuestos
kW	HP	(RPM)	(i)			(fz)	(Nm)	(RPM)	(kg)	(kg)	(kg)	Página	Página
1,10 kW	1,50 HP	105,0	13,60	COOT2	1,50	2,00	99	1430	190	76	26	pag 57	pag 75
		114,0	12,56	COOT2	1,50	2,15	92	1430	190	76	26	pag 57	pag 75
		122,0	11,69	COOT2	1,50	2,30	85	1430	160	64	26	pag 57	pag 75
		135,0	10,56	COOT2	1,50	2,45	77	1430	160	64	26	pag 57	pag 75
		159,0	9,00	COOT2	1,50	2,75	66	1430	90	36	26	pag 57	pag 75
		185,0	7,73	COOT2	1,50	3,05	56	1430	90	36	26	pag 57	pag 75
		214,0	6,69	COOT2	1,50	3,45	49	1430	90	36	26	pag 57	pag 75
		246,0	5,82	COOT2	1,50	3,80	42	1430	90	36	26	pag 57	pag 75
		152,0	6,08	HR	1,50 /6	3,35	70	925	940	376	42	pag 56	pag 74
		135,0	6,85	TR	1,50 /6	1,70	78	925	655	262	37	pag 56	pag 74
		172,0	5,38	TR	1,50 /6	2,15	61	925	470	188	37	pag 56	pag 74
		209,0	6,85	TR	1,50	2,55	51	1430	470	188	30	pag 56	pag 74
		266,0	5,38	TR	1,50	3,25	40	1430	410	164	30	pag 56	pag 74
		327,0	4,37	TR	1,50	4,00	32	1430	410	164	30	pag 56	pag 74
		393,0	3,64	TR	1,50	4,00	27	1430	410	164	30	pag 56	pag 74
		439,0	2,11	FR	1,50 /6	1,45	24	925	250	100	29	pag 56	pag 74
		512,0	1,81	FR	1,50 /6	1,65	21	925	250	100	29	pag 56	pag 74
		484,0	2,96	FR	1,50	1,55	22	1430	250	100	22	pag 56	pag 74
		577,0	2,48	FR	1,50	1,85	18	1430	200	80	22	pag 56	pag 74
		679,0	2,11	FR	1,50	2,15	16	1430	200	80	22	pag 56	pag 74
792,0	1,81	FR	1,50	2,50	13	1430	200	80	22	pag 56	pag 74		

Potencia Entrada		Velocidad Salida aprox.	Relación	MODELO	Factor de Seguridad	Momento Util	Velocidad Entrada aprox.	Carga Radial adm.	Carga Axial adm.	Peso aprox.	Medidas	Repuestos
kW	HP	(RPM)	(i)		(fz)	(Nm)	(RPM)	(kg)	(kg)	(kg)	Página	Página
1,50 kW	2,00 HP	1,0	1390,16	C6HR 2,00	1,05	13275	1410	9500	4750	569	pag 58	pag 74-76
		1,3	1086,62	C6HR 2,00	1,30	10376	1410	9500	4750	569	pag 58	pag 74-76
		1,5	960,80	C6HR 2,00	1,50	9175	1410	9500	4750	569	pag 58	pag 74-76
		1,6	878,92	C6HR 2,00	1,60	8393	1410	9500	4750	569	pag 58	pag 74-76
		1,9	727,88	C6HR 2,00	1,95	6951	1410	9500	4750	569	pag 58	pag 74-76
		2,3	613,08	C6HR 2,00	2,35	5855	1410	9500	4750	569	pag 58	pag 74-76
		3,8	371,84	C6HR 2,00	3,85	3551	1410	9500	4750	569	pag 58	pag 74-76
		2,0	705,19	C5HR 2,00	1,05	6734	1410	7200	2880	357	pag 58	pag 74-76
		2,2	634,06	C5HR 2,00	1,15	6055	1410	7200	2880	357	pag 58	pag 74-76
		2,4	584,00	C5HR 2,00	1,25	5577	1410	7200	2880	357	pag 58	pag 74-76
		2,9	491,89	C5HR 2,00	1,50	4697	1410	7200	2880	357	pag 58	pag 74-76
		5,0	183,54	C5T3 2,00 /6	3,05	2729	920	7070	2828	347	pag 57	pag 76
		6,4	143,39	C5T3 2,00 /6	3,95	2132	920	7070	2828	347	pag 57	pag 76
		2,6	546,60	C45HR 2,00	0,95	5220	1410	4500	1800	245	pag 58	pag 74-76
		3,1	460,40	C45HR 2,00	1,10	4397	1410	4500	1800	245	pag 58	pag 74-76
		5,4	171,80	C45T3 2,00 /6	2,05	1641	920	4220	1688	235	pag 57	pag 76
		6,4	143,90	C45T3 2,00 /6	2,45	1374	920	4220	1688	235	pag 57	pag 76
		7,5	122,70	C45T3 2,00 /6	2,85	1172	920	4220	1688	235	pag 57	pag 76
		8,1	113,60	C45T3 2,00 /6	3,10	1085	920	4220	1688	235	pag 57	pag 76
		8,7	106,10	C45T3 2,00 /6	3,30	1013	920	4220	1688	235	pag 57	pag 76
		4,6	308,38	C4TR 2,00	1,10	2945	1410	3200	1280	162	pag 58	pag 74-76
		5,3	264,61	C4TR 2,00	1,25	2527	1410	3000	1200	162	pag 58	pag 74-76
		6,1	229,31	C4TR 2,00	1,45	2190	1410	3000	1200	162	pag 58	pag 74-76
		4,9	188,74	C4T3 2,00 /6	1,10	2806	920	3000	1200	157	pag 57	pag 76

Potencia Entrada		Velocidad Salida aprox.	Relación	MODELO	Factor de Seguridad	Momento Util	Velocidad Entrada aprox.	Carga Radial adm.	Carga Axial adm.	Peso aprox.	Medidas	Repuestos
kW	HP	(RPM)	(i)		(fz)	(Nm)	(RPM)	(kg)	(kg)	(kg)	Página	Página
1,50 kW	2,00 HP	5,8	157,29	C4T3 2,00 /6	1,40	2339	920	3000	1200	157	pag 57	pag 76
		6,2	148,13	C4T3 2,00 /6	1,40	2202	920	3000	1200	157	pag 57	pag 76
		7,5	188,74	C4T3 2,00	1,65	1831	1410	3000	1200	147	pag 57	pag 76
		9,0	157,29	C4T3 2,00	2,05	1526	1410	3000	1200	147	pag 57	pag 76
		9,5	148,13	C4T3 2,00	2,10	1437	1410	3000	1200	147	pag 57	pag 76
		11,4	123,44	C4T3 2,00	2,50	1198	1410	3000	1200	147	pag 57	pag 76
		11,7	120,33	C4T3 2,00	2,55	1167	1410	3000	1200	147	pag 57	pag 76
		14,1	100,12	C4T3 2,00	3,10	971	1410	3000	1200	147	pag 57	pag 76
		17,0	84,76	C4T3 2,00	3,65	822	1410	3000	1200	147	pag 57	pag 76
		9,2	100,41	C3T3 2,00 /6	1,00	1493	920	1960	784	102	pag 57	pag 76
		10,0	92,03	C3T3 2,00 /6	1,15	1368	920	1960	784	102	pag 57	pag 76
		9,0	163,78	C3T3 2,00	0,95	1589	1410	1960	784	92	pag 57	pag 76
		9,0	153,49	C3T3 2,00	1,00	1489	1410	1960	784	92	pag 57	pag 76
		10,0	140,68	C3T3 2,00	1,10	1365	1410	1960	784	92	pag 57	pag 76
		11,0	128,88	C3T3 2,00	1,20	1250	1410	1960	784	92	pag 57	pag 76
		12,0	118,12	C3T3 2,00	1,30	1146	1410	1960	784	92	pag 57	pag 76
		14,0	100,41	C3T3 2,00	1,55	974	1410	1960	784	92	pag 57	pag 76
		15,0	92,03	C3T3 2,00	1,70	893	1410	1960	784	92	pag 57	pag 76
		17,0	80,94	C3T3 2,00	1,90	785	1410	1960	784	92	pag 57	pag 76
		19,0	74,18	C3T3 2,00	2,10	720	1410	1960	784	92	pag 57	pag 76
		21,0	66,77	C3T3 2,00	2,30	648	1410	1880	752	92	pag 57	pag 76
		23,0	61,19	C3T3 2,00	2,55	594	1410	1880	752	92	pag 57	pag 76
		25,0	56,00	C3T3 2,00	2,75	543	1410	1880	752	92	pag 57	pag 76
		27,0	51,33	C3T3 2,00	3,05	498	1410	1880	752	92	pag 57	pag 76
		13,0	108,55	C2T3 2,00	1,00	1053	1410	1310	524	61	pag 57	pag 76
		14,0	100,37	C2T3 2,00	1,00	974	1410	1310	524	61	pag 57	pag 76

Potencia Entrada		Velocidad Salida aprox.	Relación	MODELO		Factor de Seguridad	Momento Util	Velocidad Entrada aprox.	Carga Radial adm.	Carga Axial adm.	Peso aprox.	Medidas	Repuestos		
kW	HP	(RPM)	(i)			(fz)	(Nm)	(RPM)	(kg)	(kg)	(kg)	Página	Página		
1,50 kW	2,00 HP	17,0	84,89	C2T3	2,00	1,20	824	1410	1310	524	61	pag 57	pag 76		
		17,0	81,23	C2T3	2,00	1,25	788	1410	1310	524	61	pag 57	pag 76		
		21,0	68,70	C2T3	2,00	1,45	667	1410	1310	524	61	pag 57	pag 76		
		21,0	67,31	C2T3	2,00	1,50	653	1410	1250	500	61	pag 57	pag 76		
		25,0	56,73	C2T3	2,00	1,80	550	1410	1250	500	61	pag 57	pag 76		
		29,0	48,42	C2T3	2,00	2,10	470	1410	1250	500	61	pag 57	pag 76		
		34,0	41,71	C2T3	2,00	2,45	405	1410	1250	500	61	pag 57	pag 76		
		39,0	36,19	C2T3	2,00	2,75	351	1410	1250	500	61	pag 57	pag 76		
		45,0	31,57	C2T3	2,00	3,30	306	1410	1125	450	61	pag 57	pag 76		
		53,0	26,70	C2T3	2,00	3,55	259	1410	1125	450	61	pag 57	pag 76		
				55,0	25,83	C2T2	2,00	3,60	255	1410	1125	450	58	pag 57	pag 75
				19,6	72,07	C1T3	2,00	0,95	699	1410	1030	412	48	pag 57	pag 76
				22,0	65,11	C1T3	2,00	1,05	632	1410	990	396	48	pag 57	pag 76
				24,0	59,61	C1T3	2,00	1,15	578	1410	990	396	48	pag 57	pag 76
				26,0	54,77	C1T3	2,00	1,20	531	1410	990	396	48	pag 57	pag 76
				28,0	50,14	C1T3	2,00	1,35	486	1410	990	396	48	pag 57	pag 76
				30,0	46,65	C1T3	2,00	1,45	453	1410	990	396	48	pag 57	pag 76
				35,0	40,09	C1T3	2,00	1,65	389	1410	990	396	48	pag 57	pag 76
				41,0	34,31	C1T3	2,00	2,00	333	1410	990	396	48	pag 57	pag 76
				48,0	29,22	C1T3	2,00	2,35	283	1410	880	352	48	pag 57	pag 76
		56,0	25,11	C1T3	2,00	2,75	244	1410	880	352	48	pag 57	pag 76		
		59,0	23,86	C1T2	2,00	2,80	235	1410	880	352	46	pag 57	pag 75		
		65,0	21,84	C1T2	2,00	3,10	215	1410	770	308	46	pag 57	pag 75		
		71,0	19,86	C1T2	2,00	3,35	196	1410	770	308	46	pag 57	pag 75		
		78,0	18,18	C1T2	2,00	3,75	179	1410	770	308	46	pag 57	pag 75		
		84,0	16,82	C1T2	2,00	4,00	166	1410	605	242	46	pag 57	pag 75		

Potencia Entrada		Velocidad Salida aprox.	Relación	MODELO		Factor de Seguridad	Momento Util	Velocidad Entrada aprox.	Carga Radial adm.	Carga Axial adm.	Peso aprox.	Medidas	Repuestos		
kW	HP	(RPM)	(i)			(fz)	(Nm)	(RPM)	(kg)	(kg)	(kg)	Página	Página		
1,50 kW	2,00 HP	33,0	43,13	C0T3	2,00	0,95	418	1410	775	310	38	pag 57	pag 76		
		35,0	40,38	C0T3	2,00	1,00	392	1410	775	310	38	pag 57	pag 76		
		38,0	37,42	C0T3	2,00	1,10	363	1410	775	310	38	pag 57	pag 76		
		43,0	32,98	C0T3	2,00	1,30	320	1410	700	280	38	pag 57	pag 76		
		50,0	28,41	C0T3	2,00	1,50	276	1410	700	280	38	pag 57	pag 76		
		57,0	24,65	C0T3	2,00	1,75	239	1410	700	280	38	pag 57	pag 76		
				46,0	30,82	C0T2	2,00	1,35	304	1410	700	280	37	pag 57	pag 75
				49,0	28,55	C0T2	2,00	1,40	281	1410	700	280	37	pag 57	pag 75
				56,0	25,05	C0T2	2,00	1,60	247	1410	700	280	37	pag 57	pag 75
				61,0	23,21	C0T2	2,00	1,75	229	1410	700	280	37	pag 57	pag 75
				68,0	20,85	C0T2	2,00	1,85	205	1410	610	244	37	pag 57	pag 75
				73,0	19,32	C0T2	2,00	2,10	190	1410	610	244	37	pag 57	pag 75
				80,0	17,66	C0T2	2,00	2,10	174	1410	610	244	37	pag 57	pag 75
				86,0	16,36	C0T2	2,00	2,40	161	1410	475	190	37	pag 57	pag 75
				93,0	15,15	C0T2	2,00	2,55	149	1410	475	190	37	pag 57	pag 75
				100,0	14,04	C0T2	2,00	2,70	138	1410	475	190	37	pag 57	pag 75
				107,0	13,13	C0T2	2,00	2,80	129	1410	475	190	37	pag 57	pag 75
				116,0	12,17	C0T2	2,00	2,95	120	1410	475	190	37	pag 57	pag 75
				123,0	11,47	C0T2	2,00	3,00	113	1410	475	190	37	pag 57	pag 75
				140,0	10,07	C0T2	2,00	3,30	99	1410	430	172	37	pag 57	pag 75
		152,0	9,25	C0T2	2,00	3,65	91	1410	430	172	37	pag 57	pag 75		
		81,0	17,52	C00T2	2,00	1,00	173	1410	260	104	29	pag 57	pag 75		
		88,0	15,97	C00T2	2,00	1,05	157	1410	190	76	29	pag 57	pag 75		
		96,0	14,73	C00T2	2,00	1,15	145	1410	190	76	29	pag 57	pag 75		
		104,0	13,60	C00T2	2,00	1,50	134	1410	190	76	29	pag 57	pag 75		
		112,0	12,56	C00T2	2,00	1,65	124	1410	190	76	29	pag 57	pag 75		
		121,0	11,69	C00T2	2,00	1,75	115	1410	160	64	29	pag 57	pag 75		
		133,0	10,56	C00T2	2,00	1,85	104	1410	160	64	29	pag 57	pag 75		

Potencia Entrada		Velocidad Salida aprox.	Relación	MODELO	Factor de Seguridad	Momento Util	Velocidad Entrada aprox.	Carga Radial adm.	Carga Axial adm.	Peso aprox.	Medidas	Repuestos
kW	HP	(RPM)	(i)		(fz)	(Nm)	(RPM)	(kg)	(kg)	(kg)	Página	Página
1,50 kW	2,00 HP	157,0	9,00	C00T2 2,00	2,05	89	1410	90	36	29	pag 57	pag 75
		182,0	7,73	C00T2 2,00	2,30	76	1410	90	36	29	pag 57	pag 75
		211,0	6,69	C00T2 2,00	2,55	66	1410	90	36	29	pag 57	pag 75
		242,0	5,82	C00T2 2,00	2,85	57	1410	90	36	29	pag 57	pag 75
		151,0	6,08	HR 2,00 /6	2,55	93	920	940	376	47	pag 56	pag 74
		194,0	4,75	HR 2,00 /6	3,25	73	920	680	272	47	pag 56	pag 74
		239,0	3,84	HR 2,00 /6	4,00	59	920	680	272	47	pag 56	pag 74
		232,0	6,08	HR 2,00	3,80	61	1410	680	272	37	pag 56	pag 74
		134,0	6,85	TR 2,00 /6	1,25	105	920	655	262	42	pag 56	pag 74
		171,0	5,38	TR 2,00 /6	1,60	82	920	470	188	42	pag 56	pag 74
		348,0	2,64	TR 2,00 /6	3,30	41	920	410	164	42	pag 56	pag 74
		206,0	6,85	TR 2,00	1,90	69	1410	470	188	32	pag 56	pag 74
		262,0	5,38	TR 2,00	2,45	54	1410	410	164	32	pag 56	pag 74
		323,0	4,37	TR 2,00	3,00	44	1410	410	164	32	pag 56	pag 74
		388,0	3,64	TR 2,00	3,60	36	1410	410	164	32	pag 56	pag 74
		458,0	3,08	TR 2,00	4,00	31	1410	410	164	32	pag 56	pag 74
		534,0	2,64	TR 2,00	4,00	26	1410	350	140	32	pag 56	pag 74
		669,0	2,11	FR 2,00	1,60	21	1410	200	80	24	pag 56	pag 74
		781,0	1,81	FR 2,00	1,90	18	1410	200	80	24	pag 56	pag 74

Potencia Entrada		Velocidad Salida aprox.	Relación	MODELO	Factor de Seguridad	Momento Util	Velocidad Entrada aprox.	Carga Radial adm.	Carga Axial adm.	Peso aprox.	Medidas	Repuestos
kW	HP	(RPM)	(i)		(fz)	(Nm)	(RPM)	(kg)	(kg)	(kg)	Página	Página
2,20 kW	3,00 HP	1,5	960,80	C6HR 3,00	1,00	13762	1410	9500	4750	575	pag 58	pag 74-76
		1,6	878,92	C6HR 3,00	1,10	12590	1410	9500	4750	575	pag 58	pag 74-76
		1,9	727,88	C6HR 3,00	1,30	10426	1410	9500	4750	575	pag 58	pag 74-76
		2,3	613,08	C6HR 3,00	1,55	8782	1410	9500	4750	575	pag 58	pag 74-76
		2,7	522,88	C6HR 3,00	1,80	7490	1410	9500	4750	575	pag 58	pag 74-76
		3,1	450,14	C6HR 3,00	2,10	6448	1410	9500	4750	575	pag 58	pag 74-76
		3,6	390,24	C6HR 3,00	2,45	5590	1410	9500	4750	575	pag 58	pag 74-76
		3,8	371,84	C6HR 3,00	2,55	5326	1410	9500	4750	575	pag 58	pag 74-76
		4,5	313,20	C6HR 3,00	3,05	4486	1410	9500	4750	575	pag 58	pag 74-76
		5,3	267,12	C6HR 3,00	3,55	3826	1410	9500	4750	575	pag 58	pag 74-76
		5,8	244,35	C6HR 3,00	3,90	3500	1410	9500	4750	575	pag 58	pag 74-76
		2,9	491,89	C5HR 3,00	1,00	7046	1410	7200	2880	363	pag 58	pag 74-76
		3,4	419,53	C5HR 3,00	1,15	6009	1410	7200	2880	363	pag 58	pag 74-76
		3,9	361,16	C5HR 3,00	1,35	5173	1410	7200	2880	363	pag 58	pag 74-76
		4,5	313,10	C5HR 3,00	1,55	4485	1410	7200	2880	363	pag 58	pag 74-76
		5,4	262,67	C5HR 3,00	1,85	3762	1410	7070	2828	363	pag 58	pag 74-76
		6,2	227,71	C5HR 3,00	2,15	3262	1410	7070	2828	363	pag 58	pag 74-76
		7,1	197,75	C5HR 3,00	2,50	2833	1410	7070	2828	363	pag 58	pag 74-76
		5,1	183,54	C5T3 3,00 /6	2,05	4007	940	7070	2828	357	pag 57	pag 76
		6,6	143,39	C5T3 3,00 /6	2,60	3130	940	7070	2828	357	pag 57	pag 76
7,0	133,49	C5T3 3,00 /6	2,80	2914	940	7070	2828	357	pag 57	pag 76		
8,1	115,92	C5T3 3,00 /6	3,25	2530	940	7070	2828	357	pag 57	pag 76		
9,0	104,29	C5T3 3,00 /6	3,60	2276	940	7070	2828	357	pag 57	pag 76		
9,8	95,94	C5T3 3,00 /6	3,90	2094	940	7070	2828	357	pag 57	pag 76		
8,0	183,54	C5T3 3,00	3,05	2671	1410	7070	2828	343	pag 57	pag 76		
10,0	143,39	C5T3 3,00	3,95	2087	1410	7070	2828	343	pag 57	pag 76		

Potencia Entrada		Velocidad Salida aprox.	Relación	MODELO	Factor de Seguridad	Momento Util	Velocidad Entrada aprox.	Carga Radial adm.	Carga Axial adm.	Peso aprox.	Medidas	Repuestos
kW	HP	(RPM)	(i)		(fz)	(Nm)	(RPM)	(kg)	(kg)	(kg)	Página	Página
2,20 kW	3,00 HP	4,2	338,00	C45HR 3,00	1,00	4842	1410	4500	1800	251	pag 58	pag 74-76
		4,8	293,00	C45HR 3,00	1,15	4197	1410	4500	1800	251	pag 58	pag 74-76
		5,8	241,50	C45HR 3,00	1,40	3459	1410	4220	1688	251	pag 58	pag 74-76
		6,7	209,40	C45HR 3,00	1,60	2999	1410	4220	1688	251	pag 58	pag 74-76
		7,3	193,84	C45HR 3,00	1,75	2777	1410	4220	1688	251	pag 58	pag 74-76
		5,5	171,80	C45T3 3,00 /6	1,35	2461	940	4220	1688	245	pag 57	pag 76
		6,5	143,90	C45T3 3,00 /6	1,60	2061	940	4220	1688	245	pag 57	pag 76
		7,7	122,70	C45T3 3,00 /6	1,90	1758	940	4220	1688	245	pag 57	pag 76
		8,3	113,60	C45T3 3,00 /6	2,05	1627	940	4220	1688	245	pag 57	pag 76
		8,9	106,10	C45T3 3,00 /6	2,20	1520	940	4220	1688	245	pag 57	pag 76
		8,2	171,80	C45T3 3,00	2,05	2461	1410	4220	1688	231	pag 57	pag 76
		9,8	143,90	C45T3 3,00	2,45	2061	1410	4220	1688	231	pag 57	pag 76
		11,5	122,70	C45T3 3,00	2,85	1758	1410	4220	1688	231	pag 57	pag 76
		12,4	113,60	C45T3 3,00	3,10	1627	1410	4220	1688	231	pag 57	pag 76
		13,3	106,10	C45T3 3,00	3,30	1520	1410	4220	1688	231	pag 57	pag 76
		15,2	92,70	C45T3 3,00	3,75	1328	1410	4220	1688	231	pag 57	pag 76
		6,1	229,31	C4TR 3,00	0,95	3285	1410	3000	1200	168	pag 58	pag 74-76
		6,3	148,13	C4T3 3,00 /6	0,95	3233	940	3000	1200	167	pag 57	pag 76
		7,5	188,74	C4T3 3,00	1,10	2747	1410	3000	1200	153	pag 57	pag 76
		9,0	157,29	C4T3 3,00	1,40	2289	1410	3000	1200	153	pag 57	pag 76
9,5	148,13	C4T3 3,00	1,40	2156	1410	3000	1200	153	pag 57	pag 76		
11,4	123,44	C4T3 3,00	1,65	1796	1410	3000	1200	153	pag 57	pag 76		
11,7	120,33	C4T3 3,00	1,70	1751	1410	3000	1200	153	pag 57	pag 76		
14,1	100,12	C4T3 3,00	2,05	1457	1410	3000	1200	153	pag 57	pag 76		

Potencia Entrada		Velocidad Salida aprox.	Relación	MODELO	Factor de Seguridad	Momento Util	Velocidad Entrada aprox.	Carga Radial adm.	Carga Axial adm.	Peso aprox.	Medidas	Repuestos
kW	HP	(RPM)	(i)		(fz)	(Nm)	(RPM)	(kg)	(kg)	(kg)	Página	Página
2,20 kW	3,00 HP	17,0	84,76	C4T3 3,00	2,45	1234	1410	3000	1200	153	pag 57	pag 76
		19,0	72,69	C4T3 3,00	2,85	1058	1410	3000	1200	153	pag 57	pag 76
		22,0	62,96	C4T3 3,00	3,20	916	1410	2860	1144	153	pag 57	pag 76
		23,0	60,58	C4T3 3,00	3,40	882	1410	2860	1144	153	pag 57	pag 76
		26,0	54,94	C4T3 3,00	3,55	800	1410	2860	1144	153	pag 57	pag 76
		29,0	48,23	C4T3 3,00	3,90	702	1410	2860	1144	153	pag 57	pag 76
		14,0	100,41	C3T3 3,00	1,00	1461	1410	1960	784	98	pag 57	pag 76
		15,0	92,03	C3T3 3,00	1,15	1339	1410	1960	784	98	pag 57	pag 76
		17,0	80,94	C3T3 3,00	1,25	1178	1410	1960	784	98	pag 57	pag 76
		19,0	74,18	C3T3 3,00	1,40	1079	1410	1960	784	98	pag 57	pag 76
		21,0	66,77	C3T3 3,00	1,55	972	1410	1880	752	98	pag 57	pag 76
		23,0	61,19	C3T3 3,00	1,70	891	1410	1880	752	98	pag 57	pag 76
		25,0	56,00	C3T3 3,00	1,85	815	1410	1880	752	98	pag 57	pag 76
		27,0	51,33	C3T3 3,00	2,00	747	1410	1880	752	98	pag 57	pag 76
		30,0	47,54	C3T3 3,00	2,15	692	1410	1880	752	98	pag 57	pag 76
		32,0	43,57	C3T3 3,00	2,40	634	1410	1880	752	98	pag 57	pag 76
		38,0	37,32	C3T3 3,00	2,80	543	1410	1880	752	98	pag 57	pag 76
		44,0	32,17	C3T3 3,00	3,20	468	1410	1680	672	98	pag 57	pag 76
		40,0	35,49	C3T2 3,00	3,25	525	1410	1880	752	93	pag 57	pag 75
		51,0	27,82	C3T2 3,00	3,95	411	1410	1680	672	93	pag 57	pag 75
		21,0	68,70	C2T3 3,00	0,95	1000	1410	1310	524	67	pag 57	pag 76
		21,0	67,31	C2T3 3,00	1,00	980	1410	1250	500	67	pag 57	pag 76
		25,0	56,73	C2T3 3,00	1,20	826	1410	1250	500	67	pag 57	pag 76
		29,0	48,42	C2T3 3,00	1,40	705	1410	1250	500	67	pag 57	pag 76
		34,0	41,71	C2T3 3,00	1,65	607	1410	1250	500	67	pag 57	pag 76
		39,0	36,19	C2T3 3,00	1,85	527	1410	1250	500	67	pag 57	pag 76
		45,0	31,57	C2T3 3,00	2,20	459	1410	1125	450	67	pag 57	pag 76

Potencia Entrada		Velocidad Salida aprox.	Relación	MODELO		Factor de Seguridad	Momento Util	Velocidad Entrada aprox.	Carga Radial adm.	Carga Axial adm.	Peso aprox.	Medidas	Repuestos
kW	HP	(RPM)	(i)			(fz)	(Nm)	(RPM)	(kg)	(kg)	(kg)	Página	Página
2,20 kW	3,00 HP	53,0	26,70	C2T3	3,00	2,35	389	1410	1125	450	67	pag 57	pag 76
		55,0	25,83	C2T2	3,00	2,40	382	1410	1125	450	64	pag 57	pag 75
		64,0	21,96	C2T2	3,00	2,75	325	1410	970	388	64	pag 57	pag 75
		75,0	18,93	C2T2	3,00	3,05	280	1410	970	388	64	pag 57	pag 75
		86,0	16,48	C2T2	3,00	3,40	244	1410	770	308	64	pag 57	pag 75
		98,0	14,46	C2T2	3,00	3,80	214	1410	770	308	64	pag 57	pag 75
		30,0	46,65	C1T3	3,00	0,95	679	1410	990	396	54	pag 57	pag 76
		35,0	40,09	C1T3	3,00	1,10	583	1410	990	396	54	pag 57	pag 76
		41,0	34,31	C1T3	3,00	1,35	499	1410	990	396	54	pag 57	pag 76
		48,0	29,22	C1T3	3,00	1,60	425	1410	880	352	54	pag 57	pag 76
		56,0	25,11	C1T3	3,00	1,85	365	1410	880	352	54	pag 57	pag 76
		59,0	23,86	C1T2	3,00	1,85	353	1410	880	352	52	pag 57	pag 75
		65,0	21,84	C1T2	3,00	2,10	323	1410	770	308	52	pag 57	pag 75
		71,0	19,86	C1T2	3,00	2,25	294	1410	770	308	52	pag 57	pag 75
		78,0	18,18	C1T2	3,00	2,50	269	1410	770	308	52	pag 57	pag 75
		84,0	16,82	C1T2	3,00	2,65	249	1410	605	242	52	pag 57	pag 75
		92,0	15,40	C1T2	3,00	2,90	228	1410	605	242	52	pag 57	pag 75
		107,0	13,21	C1T2	3,00	3,25	195	1410	605	242	52	pag 57	pag 75
		123,0	11,45	C1T2	3,00	3,60	169	1410	605	242	52	pag 57	pag 75
		141,0	10,00	C1T2	3,00	4,00	148	1410	550	220	52	pag 57	pag 75
155,0	6,08	HR	3,00 /6	1,70	137	940	940	376	57	pag 56	pag 74		
198,0	4,75	HR	3,00 /6	2,15	107	940	680	272	57	pag 56	pag 74		
245,0	3,84	HR	3,00 /6	2,65	87	940	680	272	57	pag 56	pag 74		
232,0	6,08	HR	3,00	2,55	91	1410	680	272	43	pag 56	pag 74		
297,0	4,75	HR	3,00	3,25	71	1410	550	220	43	pag 56	pag 74		

Potencia Entrada		Velocidad Salida aprox.	Relación	MODELO		Factor de Seguridad	Momento Util	Velocidad Entrada aprox.	Carga Radial adm.	Carga Axial adm.	Peso aprox.	Medidas	Repuestos
kW	HP	(RPM)	(i)			(fz)	(Nm)	(RPM)	(kg)	(kg)	(kg)	Página	Página
2,20 kW	3,00 HP	367,0	3,84	HR	3,00	4,00	58	1410	550	220	43	pag 56	pag 74
		175,0	5,38	TR	3,00 /6	1,10	121	940	470	188	52	pag 56	pag 74
		356,0	2,64	TR	3,00 /6	2,20	60	940	410	164	52	pag 56	pag 74
		206,0	6,85	TR	3,00	1,25	103	1410	470	188	38	pag 56	pag 74
		262,0	5,38	TR	3,00	1,60	81	1410	410	164	38	pag 56	pag 74
		323,0	4,37	TR	3,00	2,00	66	1410	410	164	38	pag 56	pag 74
		388,0	3,64	TR	3,00	2,40	55	1410	410	164	38	pag 56	pag 74
		458,0	3,08	TR	3,00	2,85	46	1410	410	164	38	pag 56	pag 74
		534,0	2,64	TR	3,00	3,30	40	1410	350	140	38	pag 56	pag 74
		616,0	2,29	TR	3,00	3,80	34	1410	350	140	38	pag 56	pag 74

Potencia Entrada		Velocidad Salida aprox.	Relación	MODELO	Factor de Seguridad	Momento Util	Velocidad Entrada aprox.	Carga Radial adm.	Carga Axial adm.	Peso aprox.	Medidas	Repuestos
kW	HP	(RPM)	(i)		(fz)	(Nm)	(RPM)	(kg)	(kg)	(kg)	Página	Página
3,00 kW	4,00 HP	2,0	727,88	C6HR 4,00	1,00	13804	1420	9500	4750	582	pag 58	pag 74-76
		2,3	613,08	C6HR 4,00	1,15	11627	1420	9500	4750	582	pag 58	pag 74-76
		2,7	522,88	C6HR 4,00	1,35	9916	1420	9500	4750	582	pag 58	pag 74-76
		3,2	450,14	C6HR 4,00	1,60	8537	1420	9500	4750	582	pag 58	pag 74-76
		3,6	390,24	C6HR 4,00	1,85	7401	1420	9500	4750	582	pag 58	pag 74-76
		3,8	371,84	C6HR 4,00	1,95	7052	1420	9500	4750	582	pag 58	pag 74-76
		4,5	313,20	C6HR 4,00	2,30	5939	1420	9500	4750	582	pag 58	pag 74-76
		5,3	267,12	C6HR 4,00	2,70	5066	1420	9500	4750	582	pag 58	pag 74-76
		5,8	244,35	C6HR 4,00	2,95	4634	1420	9500	4750	582	pag 58	pag 74-76
		6,2	229,96	C6HR 4,00	3,15	4361	1420	9500	4750	582	pag 58	pag 74-76
		7,1	199,36	C6HR 4,00	3,60	3781	1420	9500	4750	582	pag 58	pag 74-76
		4,2	228,76	C6T3 4,00 /6	2,15	6554	955	9500	4750	587	pag 57	pag 76
		5,3	179,67	C6T3 4,00 /6	2,70	5147	955	9500	4750	587	pag 57	pag 76
		6,0	158,11	C6T3 4,00 /6	3,10	4529	955	9500	4750	587	pag 57	pag 76
		6,5	146,09	C6T3 4,00 /6	3,35	4185	955	9500	4750	587	pag 57	pag 76
7,7	124,18	C6T3 4,00 /6	3,95	3557	955	9500	4750	587	pag 57	pag 76		
3,9	361,16	C5HR 4,00	1,05	6849	1420	7200	2880	370	pag 58	pag 74-76		
4,5	313,10	C5HR 4,00	1,20	5938	1420	7200	2880	370	pag 58	pag 74-76		
5,4	262,67	C5HR 4,00	1,40	4981	1420	7070	2828	370	pag 58	pag 74-76		
6,2	227,71	C5HR 4,00	1,65	4318	1420	7070	2828	370	pag 58	pag 74-76		
7,2	197,75	C5HR 4,00	1,90	3750	1420	7070	2828	370	pag 58	pag 74-76		
5,2	183,54	C5T3 4,00 /6	1,55	5258	955	7070	2828	375	pag 57	pag 76		
6,7	143,39	C5T3 4,00 /6	1,95	4108	955	7070	2828	375	pag 57	pag 76		
7,2	133,49	C5T3 4,00 /6	2,10	3824	955	7070	2828	375	pag 57	pag 76		
8,2	115,92	C5T3 4,00 /6	2,45	3321	955	7070	2828	375	pag 57	pag 76		
9,2	104,29	C5T3 4,00 /6	2,70	2988	955	7070	2828	375	pag 57	pag 76		
10,0	95,94	C5T3 4,00 /6	2,95	2749	955	7070	2828	375	pag 57	pag 76		

Potencia Entrada		Velocidad Salida aprox.	Relación	MODELO	Factor de Seguridad	Momento Util	Velocidad Entrada aprox.	Carga Radial adm.	Carga Axial adm.	Peso aprox.	Medidas	Repuestos
kW	HP	(RPM)	(i)		(fz)	(Nm)	(RPM)	(kg)	(kg)	(kg)	Página	Página
3,00 kW	4,00 HP	11,0	86,66	C5T3 4,00 /6	3,25	2483	955	7070	2828	375	pag 57	pag 76
		11,8	80,76	C5T3 4,00 /6	3,50	2314	955	7070	2828	375	pag 57	pag 76
		8,0	183,54	C5T3 4,00	2,30	3536	1420	7070	2828	350	pag 57	pag 76
		10,0	143,39	C5T3 4,00	2,95	2763	1420	7070	2828	350	pag 57	pag 76
		11,0	133,49	C5T3 4,00	3,15	2572	1420	7070	2828	350	pag 57	pag 76
		12,0	115,92	C5T3 4,00	3,65	2233	1420	7070	2828	350	pag 57	pag 76
		5,9	241,50	C45HR 4,00	1,05	4580	1420	4220	1688	258	pag 58	pag 74-76
		6,8	209,40	C45HR 4,00	1,20	3971	1420	4220	1688	258	pag 58	pag 74-76
		7,3	193,84	C45HR 4,00	1,30	3676	1420	4220	1688	258	pag 58	pag 74-76
		5,6	171,80	C45T3 4,00 /6	1,00	3258	955	4220	1688	263	pag 57	pag 76
		6,6	143,90	C45T3 4,00 /6	1,20	2729	955	4220	1688	263	pag 57	pag 76
		7,8	122,70	C45T3 4,00 /6	1,40	2327	955	4220	1688	263	pag 57	pag 76
		8,4	113,60	C45T3 4,00 /6	1,55	2154	955	4220	1688	263	pag 57	pag 76
		9,0	106,10	C45T3 4,00 /6	1,65	2012	955	4220	1688	263	pag 57	pag 76
		8,3	171,80	C45T3 4,00	1,55	3258	1420	4220	1688	238	pag 57	pag 76
9,9	143,90	C45T3 4,00	1,85	2729	1420	4220	1688	238	pag 57	pag 76		
11,6	122,70	C45T3 4,00	2,15	2327	1420	4220	1688	238	pag 57	pag 76		
12,5	113,60	C45T3 4,00	2,35	2154	1420	4220	1688	238	pag 57	pag 76		
13,4	106,10	C45T3 4,00	2,50	2012	1420	4220	1688	238	pag 57	pag 76		
15,3	92,70	C45T3 4,00	2,85	1758	1420	4220	1688	238	pag 57	pag 76		
17,5	81,18	C45T3 4,00	3,25	1540	1420	4220	1688	238	pag 57	pag 76		
20,2	70,17	C45T3 4,00	3,75	1331	1420	4220	1688	238	pag 57	pag 76		
9,0	157,29	C4T3 4,00	1,05	3030	1420	3000	1200	160	pag 57	pag 76		
9,6	148,13	C4T3 4,00	1,05	2854	1420	3000	1200	160	pag 57	pag 76		
11,5	123,44	C4T3 4,00	1,25	2378	1420	3000	1200	160	pag 57	pag 76		

Potencia Entrada		Velocidad Salida aprox.	Relación	MODELO		Factor de Seguridad	Momento Util	Velocidad Entrada aprox.	Carga Radial adm.	Carga Axial adm.	Peso aprox.	Medidas	Repuestos		
kW	HP	(RPM)	(i)			(fz)	(Nm)	(RPM)	(kg)	(kg)	(kg)	Página	Página		
3,00 kW	4,00 HP	11,8	120,33	C4T3	4,00	1,30	2318	1420	3000	1200	160	pag 57	pag 76		
		14,2	100,12	C4T3	4,00	1,55	1929	1420	3000	1200	160	pag 57	pag 76		
		17,0	84,76	C4T3	4,00	1,80	1633	1420	3000	1200	160	pag 57	pag 76		
		20,0	72,69	C4T3	4,00	2,15	1401	1420	3000	1200	160	pag 57	pag 76		
		23,0	62,96	C4T3	4,00	2,40	1213	1420	2860	1144	160	pag 57	pag 76		
		23,0	60,58	C4T3	4,00	2,55	1167	1420	2860	1144	160	pag 57	pag 76		
		26,0	54,94	C4T3	4,00	2,65	1059	1420	2860	1144	160	pag 57	pag 76		
		29,0	48,23	C4T3	4,00	2,95	929	1420	2860	1144	160	pag 57	pag 76		
		33,0	42,52	C4T3	4,00	3,25	819	1420	2860	1144	160	pag 57	pag 76		
		38,0	37,61	C4T3	4,00	3,60	725	1420	2860	1144	160	pag 57	pag 76		
				39,0	36,38	C4T2	4,00	3,50	712	1420	2860	1144	150	pag 57	pag 75
				18,0	80,94	C3T3	4,00	0,95	1559	1420	1960	784	105	pag 57	pag 76
				19,0	74,18	C3T3	4,00	1,05	1429	1420	1960	784	105	pag 57	pag 76
				21,0	66,77	C3T3	4,00	1,15	1286	1420	1880	752	105	pag 57	pag 76
				23,0	61,19	C3T3	4,00	1,25	1179	1420	1880	752	105	pag 57	pag 76
				25,0	56,00	C3T3	4,00	1,40	1079	1420	1880	752	105	pag 57	pag 76
				28,0	51,33	C3T3	4,00	1,50	989	1420	1880	752	105	pag 57	pag 76
				30,0	47,54	C3T3	4,00	1,65	916	1420	1880	752	105	pag 57	pag 76
				33,0	43,57	C3T3	4,00	1,80	840	1420	1880	752	105	pag 57	pag 76
				38,0	37,32	C3T3	4,00	2,10	719	1420	1880	752	105	pag 57	pag 76
				44,0	32,17	C3T3	4,00	2,40	620	1420	1680	672	105	pag 57	pag 76
				40,0	35,49	C3T2	4,00	2,45	695	1420	1880	752	100	pag 57	pag 75
				51,0	27,82	C3T2	4,00	2,95	544	1420	1680	672	100	pag 57	pag 75
				63,0	22,57	C3T2	4,00	3,50	442	1420	1460	584	100	pag 57	pag 75
				76,0	18,75	C3T2	4,00	4,00	367	1420	1460	584	100	pag 57	pag 75
				29,0	48,42	C2T3	4,00	1,05	933	1420	1250	500	74	pag 57	pag 76

Potencia Entrada		Velocidad Salida aprox.	Relación	MODELO		Factor de Seguridad	Momento Util	Velocidad Entrada aprox.	Carga Radial adm.	Carga Axial adm.	Peso aprox.	Medidas	Repuestos		
kW	HP	(RPM)	(i)			(fz)	(Nm)	(RPM)	(kg)	(kg)	(kg)	Página	Página		
3,00 kW	4,00 HP	34,0	41,71	C2T3	4,00	1,25	804	1420	1250	500	74	pag 57	pag 76		
		39,0	36,19	C2T3	4,00	1,40	697	1420	1250	500	74	pag 57	pag 76		
		45,0	31,57	C2T3	4,00	1,65	608	1420	1125	450	74	pag 57	pag 76		
		53,0	26,70	C2T3	4,00	1,80	514	1420	1125	450	74	pag 57	pag 76		
				55,0	25,83	C2T2	4,00	1,80	505	1420	1125	450	71	pag 57	pag 75
				65,0	21,96	C2T2	4,00	2,05	430	1420	970	388	71	pag 57	pag 75
				75,0	18,93	C2T2	4,00	2,30	370	1420	970	388	71	pag 57	pag 75
				86,0	16,48	C2T2	4,00	2,55	322	1420	770	308	71	pag 57	pag 75
				98,0	14,46	C2T2	4,00	2,85	283	1420	770	308	71	pag 57	pag 75
				116,0	12,23	C2T2	4,00	3,45	239	1420	770	308	71	pag 57	pag 75
				131,0	10,80	C2T2	4,00	3,80	211	1420	700	280	71	pag 57	pag 75
				41,0	34,31	C1T3	4,00	1,00	661	1420	990	396	61	pag 57	pag 76
				49,0	29,22	C1T3	4,00	1,20	563	1420	880	352	61	pag 57	pag 76
				57,0	25,11	C1T3	4,00	1,40	484	1420	880	352	61	pag 57	pag 76
				60,0	23,86	C1T2	4,00	1,40	467	1420	880	352	59	pag 57	pag 75
				65,0	21,84	C1T2	4,00	1,55	427	1420	770	308	59	pag 57	pag 75
				72,0	19,86	C1T2	4,00	1,70	389	1420	770	308	59	pag 57	pag 75
				78,0	18,18	C1T2	4,00	1,90	356	1420	770	308	59	pag 57	pag 75
				84,0	16,82	C1T2	4,00	2,00	329	1420	605	242	59	pag 57	pag 75
				92,0	15,40	C1T2	4,00	2,15	301	1420	605	242	59	pag 57	pag 75
				107,0	13,21	C1T2	4,00	2,45	259	1420	605	242	59	pag 57	pag 75
				124,0	11,45	C1T2	4,00	2,70	224	1420	605	242	59	pag 57	pag 75
				142,0	10,00	C1T2	4,00	3,00	196	1420	550	220	59	pag 57	pag 75
				162,0	8,78	C1T2	4,00	3,35	172	1420	480	192	59	pag 57	pag 75
				183,0	7,75	C1T2	4,00	3,65	152	1420	480	192	59	pag 57	pag 75
				157,0	6,08	HR	4,00 /6	1,25	180	955	940	376	75	pag 56	pag 74

Potencia Entrada		Velocidad Salida aprox.	Relación	MODELO	Factor de Seguridad	Momento Util	Velocidad Entrada aprox.	Carga Radial adm.	Carga Axial adm.	Peso aprox.	Medidas	Repuestos
kW	HP	(RPM)	(i)		(fz)	(Nm)	(RPM)	(kg)	(kg)	(kg)	Página	Página
3,00 kW	4,00 HP	201,0	4,75	HR 4,00 /6	1,60	140	955	680	272	75	pag 56	pag 74
		249,0	3,84	HR 4,00 /6	2,00	114	955	680	272	75	pag 56	pag 74
		418,0	2,29	HR 4,00 /6	3,35	68	955	550	220	75	pag 56	pag 74
		485,0	1,97	HR 4,00 /6	3,90	58	955	550	220	75	pag 56	pag 74
		234,0	6,08	HR 4,00	1,90	121	1420	680	272	50	pag 56	pag 74
		299,0	4,75	HR 4,00	2,45	94	1420	550	220	50	pag 56	pag 74
		370,0	3,84	HR 4,00	3,00	76	1420	550	220	50	pag 56	pag 74
		446,0	3,18	HR 4,00	3,60	63	1420	550	220	50	pag 56	pag 74
		207,0	6,85	TR 4,00	0,95	136	1420	470	188	45	pag 56	pag 74
		264,0	5,38	TR 4,00	1,20	107	1420	410	164	45	pag 56	pag 74
		325,0	4,37	TR 4,00	1,50	87	1420	410	164	45	pag 56	pag 74
		391,0	3,64	TR 4,00	1,80	72	1420	410	164	45	pag 56	pag 74
461,0	3,08	TR 4,00	2,15	61	1420	410	164	45	pag 56	pag 74		
537,0	2,64	TR 4,00	2,50	53	1420	350	140	45	pag 56	pag 74		
620,0	2,29	TR 4,00	2,85	46	1420	350	140	45	pag 56	pag 74		

Potencia Entrada		Velocidad Salida aprox.	Relación	MODELO	Factor de Seguridad	Momento Util	Velocidad Entrada aprox.	Carga Radial adm.	Carga Axial adm.	Peso aprox.	Medidas	Repuestos
kW	HP	(RPM)	(i)		(fz)	(Nm)	(RPM)	(kg)	(kg)	(kg)	Página	Página
4,00 kW	5,50 HP	2,8	522,88	C6HR 5,50	1,00	13445	1440	9500	4750	585	pag 58	pag 74-76
		3,2	450,14	C6HR 5,50	1,20	11575	1440	9500	4750	585	pag 58	pag 74-76
		3,7	390,24	C6HR 5,50	1,35	10034	1440	9500	4750	585	pag 58	pag 74-76
		3,9	371,84	C6HR 5,50	1,45	9561	1440	9500	4750	585	pag 58	pag 74-76
		4,6	313,20	C6HR 5,50	1,70	8053	1440	9500	4750	585	pag 58	pag 74-76
		5,4	267,12	C6HR 5,50	2,00	6869	1440	9500	4750	585	pag 58	pag 74-76
		5,9	244,35	C6HR 5,50	2,15	6283	1440	9500	4750	585	pag 58	pag 74-76
		6,3	229,96	C6HR 5,50	2,30	5913	1440	9500	4750	585	pag 58	pag 74-76
		7,2	199,36	C6HR 5,50	2,65	5126	1440	9500	4750	585	pag 58	pag 74-76
		4,2	228,76	C6T3 5,50 /6	1,55	8964	960	9500	4750	591	pag 57	pag 76
		5,3	179,67	C6T3 5,50 /6	2,00	7041	960	9500	4750	591	pag 57	pag 76
		6,1	158,11	C6T3 5,50 /6	2,25	6196	960	9500	4750	591	pag 57	pag 76
		6,6	146,09	C6T3 5,50 /6	2,40	5725	960	9500	4750	591	pag 57	pag 76
		7,7	124,18	C6T3 5,50 /6	2,85	4866	960	9500	4750	591	pag 57	pag 76
		5,5	262,67	C5HR 5,50	1,05	6754	1440	7070	2828	373	pag 58	pag 74-76
		6,3	227,71	C5HR 5,50	1,20	5855	1440	7070	2828	373	pag 58	pag 74-76
		7,3	197,75	C5HR 5,50	1,40	5085	1440	7070	2828	373	pag 58	pag 74-76
		5,2	183,54	C5T3 5,50 /6	1,10	7192	960	7070	2828	379	pag 57	pag 76
		6,7	143,39	C5T3 5,50 /6	1,45	5619	960	7070	2828	379	pag 57	pag 76
		7,2	133,49	C5T3 5,50 /6	1,55	5231	960	7070	2828	379	pag 57	pag 76
		8,3	115,92	C5T3 5,50 /6	1,75	4542	960	7070	2828	379	pag 57	pag 76
		9,2	104,29	C5T3 5,50 /6	1,95	4087	960	7070	2828	379	pag 57	pag 76
		10,0	95,94	C5T3 5,50 /6	2,15	3760	960	7070	2828	379	pag 57	pag 76
		11,1	86,66	C5T3 5,50 /6	2,35	3396	960	7070	2828	379	pag 57	pag 76
11,9	80,76	C5T3 5,50 /6	2,55	3165	960	7070	2828	379	pag 57	pag 76		
13,7	70,06	C5T3 5,50 /6	2,95	2745	960	7070	2828	379	pag 57	pag 76		

Potencia Entrada		Velocidad Salida aprox.	Relación	MODELO		Factor de Seguridad	Momento Util	Velocidad Entrada aprox.	Carga Radial adm.	Carga Axial adm.	Peso aprox.	Medidas	Repuestos	
kW	HP	(RPM)	(i)			(fz)	(Nm)	(RPM)	(kg)	(kg)	(kg)	Página	Página	
4,00 kW	5,50 HP	15,2	63,03	C5T3	5,50 /6	3,20	2470	960	7070	2828	379	pag 57	pag 76	
		16,3	58,73	C5T3	5,50 /6	3,45	2302	960	7070	2828	379	pag 57	pag 76	
		8,0	183,54	C5T3	5,50	1,65	4795	1440	7070	2828	353	pag 57	pag 76	
		10,0	143,39	C5T3	5,50	2,15	3746	1440	7070	2828	353	pag 57	pag 76	
		11,0	133,49	C5T3	5,50	2,30	3487	1440	7070	2828	353	pag 57	pag 76	
		12,0	115,92	C5T3	5,50	2,65	3028	1440	7070	2828	353	pag 57	pag 76	
		14,0	104,29	C5T3	5,50	2,95	2724	1440	7070	2828	353	pag 57	pag 76	
		15,0	95,94	C5T3	5,50	3,20	2506	1440	7070	2828	353	pag 57	pag 76	
		17,0	86,66	C5T3	5,50	3,55	2264	1440	7070	2828	353	pag 57	pag 76	
		18,0	80,76	C5T3	5,50	3,80	2110	1440	7070	2828	353	pag 57	pag 76	
			7,4	193,84	C45HR	5,50	0,95	4984	1440	4220	1688	261	pag 58	pag 74-76
			7,8	122,70	C45T3	5,50 /6	1,05	3155	960	4220	1688	267	pag 57	pag 76
			8,5	113,60	C45T3	5,50 /6	1,15	2921	960	4220	1688	267	pag 57	pag 76
			9,0	106,10	C45T3	5,50 /6	1,20	2728	960	4220	1688	267	pag 57	pag 76
			8,4	171,80	C45T3	5,50	1,10	4418	1440	4220	1688	241	pag 57	pag 76
			10,0	143,90	C45T3	5,50	1,35	3700	1440	4220	1688	241	pag 57	pag 76
			11,7	122,70	C45T3	5,50	1,55	3155	1440	4220	1688	241	pag 57	pag 76
			12,7	113,60	C45T3	5,50	1,70	2921	1440	4220	1688	241	pag 57	pag 76
			13,6	106,10	C45T3	5,50	1,80	2728	1440	4220	1688	241	pag 57	pag 76
			15,5	92,70	C45T3	5,50	2,05	2384	1440	4220	1688	241	pag 57	pag 76
			17,7	81,18	C45T3	5,50	2,35	2087	1440	4220	1688	241	pag 57	pag 76
			20,5	70,17	C45T3	5,50	2,75	1804	1440	4220	1688	241	pag 57	pag 76
			23,5	61,29	C45T3	5,50	3,10	1576	1440	4020	1608	241	pag 57	pag 76
			26,7	53,97	C45T3	5,50	3,55	1388	1440	4020	1608	241	pag 57	pag 76
			28,7	50,19	C45T3	5,50	3,80	1291	1440	4020	1608	241	pag 57	pag 76

Potencia Entrada		Velocidad Salida aprox.	Relación	MODELO		Factor de Seguridad	Momento Util	Velocidad Entrada aprox.	Carga Radial adm.	Carga Axial adm.	Peso aprox.	Medidas	Repuestos	
kW	HP	(RPM)	(i)			(fz)	(Nm)	(RPM)	(kg)	(kg)	(kg)	Página	Página	
4,00 kW	5,50 HP	12,0	120,33	C4T3	5,50	0,95	3144	1440	3000	1200	163	pag 57	pag 76	
		14,4	100,12	C4T3	5,50	1,10	2616	1440	3000	1200	163	pag 57	pag 76	
		17,0	84,76	C4T3	5,50	1,35	2214	1440	3000	1200	163	pag 57	pag 76	
		20,0	72,69	C4T3	5,50	1,55	1899	1440	3000	1200	163	pag 57	pag 76	
		23,0	62,96	C4T3	5,50	1,75	1645	1440	2860	1144	163	pag 57	pag 76	
		24,0	60,58	C4T3	5,50	1,85	1583	1440	2860	1144	163	pag 57	pag 76	
		26,0	54,94	C4T3	5,50	1,95	1435	1440	2860	1144	163	pag 57	pag 76	
		30,0	48,23	C4T3	5,50	2,15	1260	1440	2860	1144	163	pag 57	pag 76	
		34,0	42,52	C4T3	5,50	2,35	1111	1440	2860	1144	163	pag 57	pag 76	
		38,0	37,61	C4T3	5,50	2,60	982	1440	2860	1144	163	pag 57	pag 76	
		41,0	35,43	C4T3	5,50	3,35	926	1440	2860	1144	163	pag 57	pag 76	
		46,0	31,34	C4T3	5,50	3,75	819	1440	2560	1024	163	pag 57	pag 76	
			40,0	36,38	C4T2	5,50	2,55	965	1440	2860	1144	153	pag 57	pag 75
			49,0	29,68	C4T2	5,50	3,10	788	1440	2560	1024	153	pag 57	pag 75
			58,0	24,82	C4T2	5,50	3,60	659	1440	2560	1024	153	pag 57	pag 75
			26,0	56,00	C3T3	5,50	1,00	1463	1440	1880	752	108	pag 57	pag 76
			28,0	51,33	C3T3	5,50	1,10	1341	1440	1880	752	108	pag 57	pag 76
			30,0	47,54	C3T3	5,50	1,20	1242	1440	1880	752	108	pag 57	pag 76
			33,0	43,57	C3T3	5,50	1,30	1138	1440	1880	752	108	pag 57	pag 76
			39,0	37,32	C3T3	5,50	1,50	975	1440	1880	752	108	pag 57	pag 76
			45,0	32,17	C3T3	5,50	1,75	840	1440	1680	672	108	pag 57	pag 76
			41,0	35,49	C3T2	5,50	1,75	942	1440	1880	752	103	pag 57	pag 75
			52,0	27,82	C3T2	5,50	2,15	738	1440	1680	672	103	pag 57	pag 75
			64,0	22,57	C3T2	5,50	2,55	599	1440	1460	584	103	pag 57	pag 75
			77,0	18,75	C3T2	5,50	2,90	498	1440	1460	584	103	pag 57	pag 75
			91,0	15,85	C3T2	5,50	3,35	421	1440	1150	460	103	pag 57	pag 75
			106,0	13,57	C3T2	5,50	3,75	360	1440	1150	460	103	pag 57	pag 75

Potencia Entrada		Velocidad Salida aprox.	Relación	MODELO		Factor de Seguridad	Momento Util	Velocidad Entrada aprox.	Carga Radial adm.	Carga Axial adm.	Peso aprox.	Medidas	Repuestos
kW	HP	(RPM)	(i)			(fz)	(Nm)	(RPM)	(kg)	(kg)	(kg)	Página	Página
4,00 kW	5,50 HP	40,0	36,19	C2T3	5,50	1,00	945	1440	1250	500	77	pag 57	pag 76
		46,0	31,57	C2T3	5,50	1,20	825	1440	1125	450	77	pag 57	pag 76
		54,0	26,70	C2T3	5,50	1,30	697	1440	1125	450	77	pag 57	pag 76
		56,0	25,83	C2T2	5,50	1,30	685	1440	1125	450	74	pag 57	pag 75
		66,0	21,96	C2T2	5,50	1,50	583	1440	970	388	74	pag 57	pag 75
		76,0	18,93	C2T2	5,50	1,65	502	1440	970	388	74	pag 57	pag 75
		87,0	16,48	C2T2	5,50	1,85	437	1440	770	308	74	pag 57	pag 75
		100,0	14,46	C2T2	5,50	2,05	384	1440	770	308	74	pag 57	pag 75
		118,0	12,23	C2T2	5,50	2,50	324	1440	770	308	74	pag 57	pag 75
		133,0	10,80	C2T2	5,50	2,75	287	1440	700	280	74	pag 57	pag 75
		153,0	9,39	C2T2	5,50	3,35	249	1440	700	280	74	pag 57	pag 75
		176,0	8,17	C2T2	5,50	3,85	217	1440	610	244	74	pag 57	pag 75
		57,0	25,11	C1T3	5,50	1,00	656	1440	880	352	64	pag 57	pag 76
		60,0	23,86	C1T2	5,50	1,00	633	1440	880	352	62	pag 57	pag 75
		66,0	21,84	C1T2	5,50	1,15	580	1440	770	308	62	pag 57	pag 75
		73,0	19,86	C1T2	5,50	1,25	527	1440	770	308	62	pag 57	pag 75
		79,0	18,18	C1T2	5,50	1,35	482	1440	770	308	62	pag 57	pag 75
		86,0	16,82	C1T2	5,50	1,45	446	1440	605	242	62	pag 57	pag 75
		94,0	15,40	C1T2	5,50	1,55	409	1440	605	242	62	pag 57	pag 75
		109,0	13,21	C1T2	5,50	1,75	351	1440	605	242	62	pag 57	pag 75
		126,0	11,45	C1T2	5,50	1,95	304	1440	605	242	62	pag 57	pag 75
		144,0	10,00	C1T2	5,50	2,20	265	1440	550	220	62	pag 57	pag 75
		164,0	8,78	C1T2	5,50	2,45	233	1440	480	192	62	pag 57	pag 75
		186,0	7,75	C1T2	5,50	2,65	206	1440	480	192	62	pag 57	pag 75
210,0	6,84	C1T2	5,50	3,05	182	1440	480	192	62	pag 57	pag 75		
240,0	6,01	C1T2	5,50	3,45	159	1440	480	192	62	pag 57	pag 75		

Potencia Entrada		Velocidad Salida aprox.	Relación	MODELO		Factor de Seguridad	Momento Util	Velocidad Entrada aprox.	Carga Radial adm.	Carga Axial adm.	Peso aprox.	Medidas	Repuestos
kW	HP	(RPM)	(i)			(fz)	(Nm)	(RPM)	(kg)	(kg)	(kg)	Página	Página
4,00 kW	5,50 HP	272,0	5,30	C1T2	5,50	3,80	141	1440	450	180	62	pag 57	pag 75
		202,0	4,75	HR	5,50 /6	1,20	192	960	680	272	79	pag 56	pag 74
		250,0	3,84	HR	5,50 /6	1,45	155	960	680	272	79	pag 56	pag 74
		420,0	2,29	HR	5,50 /6	2,45	92	960	550	220	79	pag 56	pag 74
		488,0	1,97	HR	5,50 /6	2,85	80	960	550	220	79	pag 56	pag 74
		237,0	6,08	HR	5,50	1,40	164	1440	680	272	53	pag 56	pag 74
		303,0	4,75	HR	5,50	1,75	128	1440	550	220	53	pag 56	pag 74
		375,0	3,84	HR	5,50	2,20	104	1440	550	220	53	pag 56	pag 74
		453,0	3,18	HR	5,50	2,65	86	1440	550	220	53	pag 56	pag 74
		537,0	2,68	HR	5,50	3,15	72	1440	470	188	53	pag 56	pag 74
		630,0	2,29	HR	5,50	3,65	62	1440	470	188	53	pag 56	pag 74
		330,0	4,37	TR	5,50	1,10	118	1440	410	164	48	pag 56	pag 74
		396,0	3,64	TR	5,50	1,30	98	1440	410	164	48	pag 56	pag 74
		468,0	3,08	TR	5,50	1,55	83	1440	410	164	48	pag 56	pag 74
		545,0	2,64	TR	5,50	1,80	71	1440	350	140	48	pag 56	pag 74
		629,0	2,29	TR	5,50	2,10	62	1440	350	140	48	pag 56	pag 74

Potencia Entrada		Velocidad Salida aprox.	Relación	MODELO	Factor de Seguridad	Momento Util	Velocidad Entrada aprox.	Carga Radial adm.	Carga Axial adm.	Peso aprox.	Medidas	Repuestos
kW	HP	(RPM)	(i)		(fz)	(Nm)	(RPM)	(kg)	(kg)	(kg)	Página	Página
5,50 kW	7,50 HP	3,8	390,24	C6HR 7,50	1,00	13450	1465	9500	4750	599	pag 58	pag 74-76
		3,9	371,84	C6HR 7,50	1,05	12816	1465	9500	4750	599	pag 58	pag 74-76
		4,7	313,20	C6HR 7,50	1,25	10794	1465	9500	4750	599	pag 58	pag 74-76
		5,5	267,12	C6HR 7,50	1,50	9206	1465	9500	4750	599	pag 58	pag 74-76
		6,0	244,35	C6HR 7,50	1,60	8422	1465	9500	4750	599	pag 58	pag 74-76
		6,4	229,96	C6HR 7,50	1,70	7926	1465	9500	4750	599	pag 58	pag 74-76
		7,3	199,36	C6HR 7,50	2,00	6871	1465	9500	4750	599	pag 58	pag 74-76
		4,2	228,76	C6T3 7,50 /6	1,15	12224	960	9500	4750	604	pag 57	pag 76
		5,3	179,67	C6T3 7,50 /6	1,45	9601	960	9500	4750	604	pag 57	pag 76
		6,1	158,11	C6T3 7,50 /6	1,65	8448	960	9500	4750	604	pag 57	pag 76
		6,6	146,09	C6T3 7,50 /6	1,80	7806	960	9500	4750	604	pag 57	pag 76
		7,7	124,18	C6T3 7,50 /6	2,10	6636	960	9500	4750	604	pag 57	pag 76
		6,0	228,76	C6T3 7,50	1,70	8010	1465	9500	4750	579	pag 57	pag 76
		8,0	179,67	C6T3 7,50	2,15	6291	1465	9500	4750	579	pag 57	pag 76
		9,0	158,11	C6T3 7,50	2,50	5536	1465	9500	4750	579	pag 57	pag 76
		10,0	146,09	C6T3 7,50	2,65	5115	1465	9500	4750	579	pag 57	pag 76
		12,0	124,18	C6T3 7,50	3,15	4348	1465	9500	4750	579	pag 57	pag 76
		13,0	116,86	C6T3 7,50	3,35	4092	1465	9500	4750	579	pag 57	pag 76
		15,0	100,97	C6T3 7,50	3,90	3535	1465	9500	4750	579	pag 57	pag 76
		7,4	197,75	C5HR 7,50	1,05	6816	1465	7070	2828	387	pag 58	pag 74-76
		6,7	143,39	C5T3 7,50 /6	1,05	7662	960	7070	2828	392	pag 57	pag 76
		7,2	133,49	C5T3 7,50 /6	1,10	7133	960	7070	2828	392	pag 57	pag 76
		8,3	115,92	C5T3 7,50 /6	1,30	6194	960	7070	2828	392	pag 57	pag 76
		9,2	104,29	C5T3 7,50 /6	1,45	5573	960	7070	2828	392	pag 57	pag 76
		10,0	95,94	C5T3 7,50 /6	1,55	5127	960	7070	2828	392	pag 57	pag 76
		11,1	86,66	C5T3 7,50 /6	1,75	4631	960	7070	2828	392	pag 57	pag 76

Potencia Entrada		Velocidad Salida aprox.	Relación	MODELO	Factor de Seguridad	Momento Util	Velocidad Entrada aprox.	Carga Radial adm.	Carga Axial adm.	Peso aprox.	Medidas	Repuestos
kW	HP	(RPM)	(i)		(fz)	(Nm)	(RPM)	(kg)	(kg)	(kg)	Página	Página
5,50 kW	7,50 HP	11,9	80,76	C5T3 7,50 /6	1,85	4315	960	7070	2828	392	pag 57	pag 76
		13,7	70,06	C5T3 7,50 /6	2,15	3744	960	7070	2828	392	pag 57	pag 76
		15,2	63,03	C5T3 7,50 /6	2,35	3368	960	7070	2828	392	pag 57	pag 76
		16,3	58,73	C5T3 7,50 /6	2,55	3138	960	7070	2828	392	pag 57	pag 76
		8,0	183,54	C5T3 7,50	1,25	6427	1465	7070	2828	367	pag 57	pag 76
		10,0	143,39	C5T3 7,50	1,55	5021	1465	7070	2828	367	pag 57	pag 76
		11,0	133,49	C5T3 7,50	1,70	4674	1465	7070	2828	367	pag 57	pag 76
		13,0	115,92	C5T3 7,50	1,95	4059	1465	7070	2828	367	pag 57	pag 76
		14,0	104,29	C5T3 7,50	2,15	3652	1465	7070	2828	367	pag 57	pag 76
		15,0	95,94	C5T3 7,50	2,35	3359	1465	7070	2828	367	pag 57	pag 76
		17,0	86,66	C5T3 7,50	2,60	3034	1465	7070	2828	367	pag 57	pag 76
		18,0	80,76	C5T3 7,50	2,80	2828	1465	7070	2828	367	pag 57	pag 76
		21,0	70,06	C5T3 7,50	3,25	2453	1465	7070	2828	367	pag 57	pag 76
		23,0	63,03	C5T3 7,50	3,55	2207	1465	5840	2336	367	pag 57	pag 76
		25,0	58,73	C5T3 7,50	3,80	2057	1465	5840	2336	367	pag 57	pag 76
		10,2	143,90	C45T3 7,50	0,95	4960	1465	4220	1688	255	pag 57	pag 76
		11,9	122,70	C45T3 7,50	1,15	4229	1465	4220	1688	255	pag 57	pag 76
		12,9	113,60	C45T3 7,50	1,25	3915	1465	4220	1688	255	pag 57	pag 76
		13,8	106,10	C45T3 7,50	1,30	3657	1465	4220	1688	255	pag 57	pag 76
		15,8	92,70	C45T3 7,50	1,50	3195	1465	4220	1688	255	pag 57	pag 76
		18,0	81,18	C45T3 7,50	1,70	2798	1465	4220	1688	255	pag 57	pag 76
		20,9	70,17	C45T3 7,50	2,00	2418	1465	4220	1688	255	pag 57	pag 76
		23,9	61,29	C45T3 7,50	2,25	2112	1465	4020	1608	255	pag 57	pag 76
		27,1	53,97	C45T3 7,50	2,60	1860	1465	4020	1608	255	pag 57	pag 76
		29,2	50,19	C45T3 7,50	2,80	1730	1465	4020	1608	255	pag 57	pag 76
		32,5	45,04	C45T3 7,50	3,10	1552	1465	4020	1608	255	pag 57	pag 76
		38,1	38,41	C45T3 7,50	3,65	1324	1465	4020	1608	255	pag 57	pag 76

Potencia Entrada		Velocidad Salida aprox.	Relación	MODELO		Factor de Seguridad	Momento Util	Velocidad Entrada aprox.	Carga Radial adm.	Carga Axial adm.	Peso aprox.	Medidas	Repuestos
kW	HP	(RPM)	(i)			(fz)	(Nm)	(RPM)	(kg)	(kg)	(kg)	Página	Página
5,50 kW	7,50 HP	17,0	84,76	C4T3	7,50	0,95	2968	1465	3000	1200	177	pag 57	pag 76
		20,0	72,69	C4T3	7,50	1,15	2545	1465	3000	1200	177	pag 57	pag 76
		23,0	62,96	C4T3	7,50	1,25	2205	1465	2860	1144	177	pag 57	pag 76
		24,0	60,58	C4T3	7,50	1,35	2121	1465	2860	1144	177	pag 57	pag 76
		27,0	54,94	C4T3	7,50	1,40	1924	1465	2860	1144	177	pag 57	pag 76
		30,0	48,23	C4T3	7,50	1,55	1689	1465	2860	1144	177	pag 57	pag 76
		34,0	42,52	C4T3	7,50	1,75	1489	1465	2860	1144	177	pag 57	pag 76
		39,0	37,61	C4T3	7,50	1,90	1317	1465	2860	1144	177	pag 57	pag 76
		41,0	35,43	C4T3	7,50	2,45	1241	1465	2860	1144	177	pag 57	pag 76
		47,0	31,34	C4T3	7,50	2,75	1097	1465	2560	1024	177	pag 57	pag 76
		40,0	36,38	C4T2	7,50	1,85	1294	1465	2860	1144	167	pag 57	pag 75
		49,0	29,68	C4T2	7,50	2,25	1056	1465	2560	1024	167	pag 57	pag 75
		59,0	24,82	C4T2	7,50	2,65	883	1465	2560	1024	167	pag 57	pag 75
		69,0	21,12	C4T2	7,50	3,00	751	1465	2220	888	167	pag 57	pag 75
		80,0	18,21	C4T2	7,50	3,35	648	1465	2220	888	167	pag 57	pag 75
		92,0	15,87	C4T2	7,50	3,75	564	1465	1740	696	167	pag 57	pag 75
		34,0	43,57	C3T3	7,50	0,95	1526	1465	1880	752	122	pag 57	pag 76
		39,0	37,32	C3T3	7,50	1,10	1307	1465	1880	752	122	pag 57	pag 76
		46,0	32,17	C3T3	7,50	1,30	1127	1465	1680	672	122	pag 57	pag 76
		41,0	35,49	C3T2	7,50	1,30	1262	1465	1880	752	117	pag 57	pag 75
53,0	27,82	C3T2	7,50	1,55	989	1465	1680	672	117	pag 57	pag 75		
65,0	22,57	C3T2	7,50	1,85	803	1465	1460	584	117	pag 57	pag 75		
78,0	18,75	C3T2	7,50	2,15	667	1465	1460	584	117	pag 57	pag 75		
92,0	15,85	C3T2	7,50	2,45	564	1465	1150	460	117	pag 57	pag 75		
108,0	13,57	C3T2	7,50	2,75	483	1465	1150	460	117	pag 57	pag 75		
125,0	11,73	C3T2	7,50	3,10	417	1465	1150	460	117	pag 57	pag 75		
143,0	10,22	C3T2	7,50	3,45	363	1465	1050	420	117	pag 57	pag 75		

Potencia Entrada		Velocidad Salida aprox.	Relación	MODELO		Factor de Seguridad	Momento Util	Velocidad Entrada aprox.	Carga Radial adm.	Carga Axial adm.	Peso aprox.	Medidas	Repuestos
kW	HP	(RPM)	(i)			(fz)	(Nm)	(RPM)	(kg)	(kg)	(kg)	Página	Página
5,50 kW	7,50 HP	164,0	8,95	C3T2	7,50	3,80	318	1465	915	366	117	pag 57	pag 75
		55,0	26,70	C2T3	7,50	0,95	935	1465	1125	450	91	pag 57	pag 76
		57,0	25,83	C2T2	7,50	0,95	919	1465	1125	450	88	pag 57	pag 75
		67,0	21,96	C2T2	7,50	1,10	781	1465	970	388	88	pag 57	pag 75
		77,0	18,93	C2T2	7,50	1,25	673	1465	970	388	88	pag 57	pag 75
		89,0	16,48	C2T2	7,50	1,35	586	1465	770	308	88	pag 57	pag 75
		101,0	14,46	C2T2	7,50	1,50	514	1465	770	308	88	pag 57	pag 75
		120,0	12,23	C2T2	7,50	1,85	435	1465	770	308	88	pag 57	pag 75
		136,0	10,80	C2T2	7,50	2,05	384	1465	700	280	88	pag 57	pag 75
		156,0	9,39	C2T2	7,50	2,45	334	1465	700	280	88	pag 57	pag 75
		179,0	8,17	C2T2	7,50	2,85	291	1465	610	244	88	pag 57	pag 75
		204,0	7,17	C2T2	7,50	3,25	255	1465	610	244	88	pag 57	pag 75
		231,0	6,33	C2T2	7,50	3,65	225	1465	610	244	88	pag 57	pag 75
		81,0	18,18	C1T2	7,50	1,00	647	1465	770	308	76	pag 57	pag 75
		87,0	16,82	C1T2	7,50	1,05	598	1465	605	242	76	pag 57	pag 75
		95,0	15,40	C1T2	7,50	1,15	548	1465	605	242	76	pag 57	pag 75
		111,0	13,21	C1T2	7,50	1,30	470	1465	605	242	76	pag 57	pag 75
		128,0	11,45	C1T2	7,50	1,45	407	1465	605	242	76	pag 57	pag 75
		147,0	10,00	C1T2	7,50	1,60	356	1465	550	220	76	pag 57	pag 75
		167,0	8,78	C1T2	7,50	1,80	312	1465	480	192	76	pag 57	pag 75
189,0	7,75	C1T2	7,50	1,95	276	1465	480	192	76	pag 57	pag 75		
214,0	6,84	C1T2	7,50	2,20	243	1465	480	192	76	pag 57	pag 75		
244,0	6,01	C1T2	7,50	2,55	214	1465	480	192	76	pag 57	pag 75		
276,0	5,30	C1T2	7,50	2,80	189	1465	450	180	76	pag 57	pag 75		
250,0	3,84	HR	7,50 /6	1,05	212	960	680	272	92	pag 56	pag 74		
420,0	2,29	HR	7,50 /6	1,80	126	960	550	220	92	pag 56	pag 74		

Potencia Entrada		Velocidad Salida aprox.	Relación	MODELO	Factor de Seguridad	Momento Util	Velocidad Entrada aprox.	Carga Radial adm.	Carga Axial adm.	Peso aprox.	Medidas	Repuestos
kW	HP	(RPM)	(i)		(fz)	(Nm)	(RPM)	(kg)	(kg)	(kg)	Página	Página
		488,0	1,97	HR 7,50 /6	2,10	108	960	550	220	92	pag 56	pag 74
		241,0	6,08	HR 7,50	1,00	219	1465	680	272	67	pag 56	pag 74
		308,0	4,75	HR 7,50	1,30	172	1465	550	220	67	pag 56	pag 74
		381,0	3,84	HR 7,50	1,60	139	1465	550	220	67	pag 56	pag 74
		460,0	3,18	HR 7,50	1,95	115	1465	550	220	67	pag 56	pag 74
		547,0	2,68	HR 7,50	2,30	97	1465	470	188	67	pag 56	pag 74
		641,0	2,29	HR 7,50	2,70	83	1465	470	188	67	pag 56	pag 74
		745,0	1,97	HR 7,50	3,10	71	1465	470	188	67	pag 56	pag 74
		859,0	1,71	HR 7,50	3,60	62	1465	470	188	67	pag 56	pag 74

5,50 kW

7,50 HP

Potencia Entrada		Velocidad Salida aprox.	Relación	MODELO	Factor de Seguridad	Momento Util	Velocidad Entrada aprox.	Carga Radial adm.	Carga Axial adm.	Peso aprox.	Medidas	Repuestos
kW	HP	(RPM)	(i)		(fz)	(Nm)	(RPM)	(kg)	(kg)	(kg)	Página	Página
		4,7	313,20	C6HR 10,00	0,95	14442	1460	9500	4750	617	pag 58	pag 74-76
		5,5	267,12	C6HR 10,00	1,10	12317	1460	9500	4750	617	pag 58	pag 74-76
		6,0	244,35	C6HR 10,00	1,20	11267	1460	9500	4750	617	pag 58	pag 74-76
		6,3	229,96	C6HR 10,00	1,30	10604	1460	9500	4750	617	pag 58	pag 74-76
		7,3	199,36	C6HR 10,00	1,50	9193	1460	9500	4750	617	pag 58	pag 74-76
		5,4	179,67	C6T3 10,00 /6	1,10	12735	965	9500	4750	635	pag 57	pag 76
		6,1	158,11	C6T3 10,00 /6	1,25	11206	965	9500	4750	635	pag 57	pag 76
		6,6	146,09	C6T3 10,00 /6	1,35	10354	965	9500	4750	635	pag 57	pag 76
		7,8	124,18	C6T3 10,00 /6	1,60	8802	965	9500	4750	635	pag 57	pag 76
		6,0	228,76	C6T3 10,00	1,30	10717	1460	9500	4750	597	pag 57	pag 76
		8,0	179,67	C6T3 10,00	1,65	8417	1460	9500	4750	597	pag 57	pag 76
		9,0	158,11	C6T3 10,00	1,85	7407	1460	9500	4750	597	pag 57	pag 76
		10,0	146,09	C6T3 10,00	2,00	6844	1460	9500	4750	597	pag 57	pag 76
		12,0	124,18	C6T3 10,00	2,35	5817	1460	9500	4750	597	pag 57	pag 76
		12,0	116,86	C6T3 10,00	2,50	5475	1460	9500	4750	597	pag 57	pag 76
		14,0	100,97	C6T3 10,00	2,90	4730	1460	9500	4750	597	pag 57	pag 76
		16,0	91,79	C6T3 10,00	3,20	4300	1460	9500	4750	597	pag 57	pag 76
		18,0	80,77	C6T3 10,00	3,65	3784	1460	9500	4750	597	pag 57	pag 76
		8,3	115,92	C5T3 10,00 /6	0,95	8216	965	7070	2828	423	pag 57	pag 76
		9,3	104,29	C5T3 10,00 /6	1,05	7392	965	7070	2828	423	pag 57	pag 76
		10,0	143,39	C5T3 10,00	1,20	6718	1460	7070	2828	385	pag 57	pag 76
		11,0	133,49	C5T3 10,00	1,25	6253	1460	7070	2828	385	pag 57	pag 76
		13,0	115,92	C5T3 10,00	1,45	5431	1460	7070	2828	385	pag 57	pag 76
		14,0	104,29	C5T3 10,00	1,60	4886	1460	7070	2828	385	pag 57	pag 76
		15,0	95,94	C5T3 10,00	1,75	4495	1460	7070	2828	385	pag 57	pag 76

7,50 kW

10,00 HP

Potencia Entrada		Velocidad Salida aprox.	Relación	MODELO	Factor de Seguridad	Momento Util	Velocidad Entrada aprox.	Carga Radial adm.	Carga Axial adm.	Peso aprox.	Medidas	Repuestos
kW	HP	(RPM)	(i)		(fz)	(Nm)	(RPM)	(kg)	(kg)	(kg)	Página	Página
7,50 kW	10,00 HP	17,0	86,66	C5T3 10,00	1,95	4060	1460	7070	2828	385	pag 57	pag 76
		18,0	80,76	C5T3 10,00	2,10	3783	1460	7070	2828	385	pag 57	pag 76
		21,0	70,06	C5T3 10,00	2,40	3282	1460	7070	2828	385	pag 57	pag 76
		23,0	63,03	C5T3 10,00	2,65	2953	1460	5840	2336	385	pag 57	pag 76
		25,0	58,73	C5T3 10,00	2,85	2752	1460	5840	2336	385	pag 57	pag 76
		29,0	50,06	C5T3 10,00	3,35	2345	1460	5840	2336	385	pag 57	pag 76
		33,0	44,65	C5T3 10,00	3,70	2092	1460	5840	2336	385	pag 57	pag 76
		35,0	41,60	C5T3 10,00	3,90	1949	1460	5840	2336	385	pag 57	pag 76
		12,9	113,60	C45T3 10,00	0,95	5238	1460	4220	1688	273	pag 57	pag 76
		13,8	106,10	C45T3 10,00	1,00	4892	1460	4220	1688	273	pag 57	pag 76
		15,7	92,70	C45T3 10,00	1,15	4275	1460	4220	1688	273	pag 57	pag 76
		18,0	81,18	C45T3 10,00	1,30	3743	1460	4220	1688	273	pag 57	pag 76
		20,8	70,17	C45T3 10,00	1,50	3236	1460	4220	1688	273	pag 57	pag 76
		23,8	61,29	C45T3 10,00	1,70	2826	1460	4020	1608	273	pag 57	pag 76
		27,1	53,97	C45T3 10,00	1,95	2489	1460	4020	1608	273	pag 57	pag 76
		29,1	50,19	C45T3 10,00	2,10	2314	1460	4020	1608	273	pag 57	pag 76
		32,4	45,04	C45T3 10,00	2,35	2077	1460	4020	1608	273	pag 57	pag 76
		38,0	38,41	C45T3 10,00	2,75	1771	1460	4020	1608	273	pag 57	pag 76
44,0	33,20	C45T3 10,00	3,15	1531	1460	3600	1440	273	pag 57	pag 76		
50,3	29,00	C45T3 10,00	3,65	1337	1460	3600	1440	273	pag 57	pag 76		
7,50 kW	10,00 HP	23,0	62,96	C4T3 10,00	0,95	2950	1460	2860	1144	195	pag 57	pag 76
		24,0	60,58	C4T3 10,00	1,00	2838	1460	2860	1144	195	pag 57	pag 76
		27,0	54,94	C4T3 10,00	1,05	2574	1460	2860	1144	195	pag 57	pag 76
		30,0	48,23	C4T3 10,00	1,20	2259	1460	2860	1144	195	pag 57	pag 76
		34,0	42,52	C4T3 10,00	1,30	1992	1460	2860	1144	195	pag 57	pag 76
		39,0	37,61	C4T3 10,00	1,45	1762	1460	2860	1144	195	pag 57	pag 76
		41,0	35,43	C4T3 10,00	1,85	1660	1460	2860	1144	195	pag 57	pag 76
		47,0	31,34	C4T3 10,00	2,05	1468	1460	2560	1024	195	pag 57	pag 76
		40,0	36,38	C4T2 10,00	1,40	1731	1460	2860	1144	185	pag 57	pag 75
		49,0	29,68	C4T2 10,00	1,70	1412	1460	2560	1024	185	pag 57	pag 75
		59,0	24,82	C4T2 10,00	2,00	1181	1460	2560	1024	185	pag 57	pag 75
		69,0	21,12	C4T2 10,00	2,25	1005	1460	2220	888	185	pag 57	pag 75
		80,0	18,21	C4T2 10,00	2,55	867	1460	2220	888	185	pag 57	pag 75
		92,0	15,87	C4T2 10,00	2,80	755	1460	1740	696	185	pag 57	pag 75
		105,0	13,94	C4T2 10,00	3,10	663	1460	1740	696	185	pag 57	pag 75
		118,0	12,32	C4T2 10,00	3,45	586	1460	1740	696	185	pag 57	pag 75
		133,0	10,95	C4T2 10,00	3,75	521	1460	1610	644	185	pag 57	pag 75
		45,0	32,17	C3T3 10,00	0,95	1507	1460	1680	672	140	pag 57	pag 76
41,0	35,49	C3T2 10,00	0,95	1689	1460	1880	752	134	pag 57	pag 75		
52,0	27,82	C3T2 10,00	1,20	1324	1460	1680	672	134	pag 57	pag 75		
65,0	22,57	C3T2 10,00	1,40	1074	1460	1460	584	134	pag 57	pag 75		
78,0	18,75	C3T2 10,00	1,60	892	1460	1460	584	134	pag 57	pag 75		
92,0	15,85	C3T2 10,00	1,85	754	1460	1150	460	134	pag 57	pag 75		
108,0	13,57	C3T2 10,00	2,05	646	1460	1150	460	134	pag 57	pag 75		
124,0	11,73	C3T2 10,00	2,30	558	1460	1150	460	134	pag 57	pag 75		
143,0	10,22	C3T2 10,00	2,55	486	1460	1050	420	134	pag 57	pag 75		
163,0	8,95	C3T2 10,00	2,85	426	1460	915	366	134	pag 57	pag 75		
182,0	8,03	C3T2 10,00	3,55	382	1460	915	366	134	pag 57	pag 75		
212,0	6,88	C3T2 10,00	4,00	327	1460	915	366	134	pag 57	pag 75		
89,0	16,48	C2T2 10,00	1,00	784	1460	770	308	105	pag 57	pag 75		
101,0	14,46	C2T2 10,00	1,15	688	1460	770	308	105	pag 57	pag 75		
119,0	12,23	C2T2 10,00	1,40	582	1460	770	308	105	pag 57	pag 75		
135,0	10,80	C2T2 10,00	1,50	514	1460	700	280	105	pag 57	pag 75		
156,0	9,39	C2T2 10,00	1,85	447	1460	700	280	105	pag 57	pag 75		

Potencia Entrada		Velocidad Salida aprox.	Relación	MODELO	Factor de Seguridad	Momento Util	Velocidad Entrada aprox.	Carga Radial adm.	Carga Axial adm.	Peso aprox.	Medidas	Repuestos
kW	HP	(RPM)	(i)		(fz)	(Nm)	(RPM)	(kg)	(kg)	(kg)	Página	Página
7,50 kW	10,00 HP	179,0	8,17	C2T2 10,00	2,10	389	1460	610	244	105	pag 57	pag 75
		204,0	7,17	C2T2 10,00	2,40	341	1460	610	244	105	pag 57	pag 75
		231,0	6,33	C2T2 10,00	2,75	301	1460	610	244	105	pag 57	pag 75
		110,0	13,21	C1T2 10,00	0,95	629	1460	605	242	94	pag 57	pag 75
		127,0	11,45	C1T2 10,00	1,10	545	1460	605	242	94	pag 57	pag 75
		146,0	10,00	C1T2 10,00	1,20	476	1460	550	220	94	pag 57	pag 75
		166,0	8,78	C1T2 10,00	1,35	418	1460	480	192	94	pag 57	pag 75
		188,0	7,75	C1T2 10,00	1,45	369	1460	480	192	94	pag 57	pag 75
		213,0	6,84	C1T2 10,00	1,65	326	1460	480	192	94	pag 57	pag 75
		243,0	6,01	C1T2 10,00	1,90	286	1460	480	192	94	pag 57	pag 75
		275,0	5,30	C1T2 10,00	2,10	252	1460	450	180	94	pag 57	pag 75
		275,0	5,31	SR 10,00	3,15	256	1460	690	288	110	pag 56	pag 74
422,0	2,29	HR 10,00 /6	1,35	167	965	550	220	123	pag 56	pag 74		
490,0	1,97	HR 10,00 /6	1,55	144	965	550	220	123	pag 56	pag 74		
307,0	4,75	HR 10,00	0,95	230	1460	550	220	85	pag 56	pag 74		
380,0	3,84	HR 10,00	1,20	186	1460	550	220	85	pag 56	pag 74		
459,0	3,18	HR 10,00	1,45	154	1460	550	220	85	pag 56	pag 74		
545,0	2,68	HR 10,00	1,70	129	1460	470	188	85	pag 56	pag 74		
639,0	2,29	HR 10,00	2,00	110	1460	470	188	85	pag 56	pag 74		
742,0	1,97	HR 10,00	2,35	95	1460	470	188	85	pag 56	pag 74		
856,0	1,71	HR 10,00	2,70	82	1460	470	188	85	pag 56	pag 74		

Potencia Entrada		Velocidad Salida aprox.	Relación	MODELO	Factor de Seguridad	Momento Util	Velocidad Entrada aprox.	Carga Radial adm.	Carga Axial adm.	Peso aprox.	Medidas	Repuestos
kW	HP	(RPM)	(i)		(fz)	(Nm)	(RPM)	(kg)	(kg)	(kg)	Página	Página
9,00 kW	12,50 HP	6,0	244,35	C6HR 12,50	0,95	14084	1460	9500	4750	645	pag 58	pag 74-76
		6,3	229,96	C6HR 12,50	1,05	13255	1460	9500	4750	645	pag 58	pag 74-76
		7,3	199,36	C6HR 12,50	1,20	11491	1460	9500	4750	645	pag 58	pag 74-76
		6,1	158,11	C6T3 12,50 /6	1,00	14008	965	9500	4750	645	pag 57	pag 76
		6,6	146,09	C6T3 12,50 /6	1,05	12943	965	9500	4750	645	pag 57	pag 76
		7,8	124,18	C6T3 12,50 /6	1,25	11002	965	9500	4750	645	pag 57	pag 76
		6,0	228,76	C6T3 12,50	1,00	13396	1460	9500	4750	625	pag 57	pag 76
		8,0	179,67	C6T3 12,50	1,30	10521	1460	9500	4750	625	pag 57	pag 76
		9,0	158,11	C6T3 12,50	1,50	9259	1460	9500	4750	625	pag 57	pag 76
		10,0	146,09	C6T3 12,50	1,60	8555	1460	9500	4750	625	pag 57	pag 76
		12,0	124,18	C6T3 12,50	1,90	7272	1460	9500	4750	625	pag 57	pag 76
		12,0	116,86	C6T3 12,50	2,00	6843	1460	9500	4750	625	pag 57	pag 76
		14,0	100,97	C6T3 12,50	2,35	5912	1460	9500	4750	625	pag 57	pag 76
		16,0	91,79	C6T3 12,50	2,55	5375	1460	9500	4750	625	pag 57	pag 76
		18,0	80,77	C6T3 12,50	2,90	4730	1460	9500	4750	625	pag 57	pag 76
		20,0	71,25	C6T3 12,50	3,30	4173	1460	9470	4735	625	pag 57	pag 76
		23,0	63,44	C6T3 12,50	3,70	3715	1460	9470	4735	625	pag 57	pag 76
		10,0	143,39	C5T3 12,50	0,95	8397	1460	7070	2828	413	pag 57	pag 76
		11,0	133,49	C5T3 12,50	1,00	7817	1460	7070	2828	413	pag 57	pag 76
		13,0	115,92	C5T3 12,50	1,15	6788	1460	7070	2828	413	pag 57	pag 76
		14,0	104,29	C5T3 12,50	1,30	6107	1460	7070	2828	413	pag 57	pag 76
		15,0	95,94	C5T3 12,50	1,40	5618	1460	7070	2828	413	pag 57	pag 76
		17,0	86,66	C5T3 12,50	1,55	5075	1460	7070	2828	413	pag 57	pag 76
		18,0	80,76	C5T3 12,50	1,70	4729	1460	7070	2828	413	pag 57	pag 76
		21,0	70,06	C5T3 12,50	1,95	4103	1460	7070	2828	413	pag 57	pag 76
		23,0	63,03	C5T3 12,50	2,15	3691	1460	5840	2336	413	pag 57	pag 76

Potencia Entrada		Velocidad Salida aprox.	Relación	MODELO		Factor de Seguridad	Momento Util	Velocidad Entrada aprox.	Carga Radial adm.	Carga Axial adm.	Peso aprox.	Medidas	Repuestos
kW	HP	(RPM)	(i)			(fz)	(Nm)	(RPM)	(kg)	(kg)	(kg)	Página	Página
9,00 kW	12,50 HP	25,0	58,73	C5T3	12,50	2,30	3439	1460	5840	2336	413	pag 57	pag 76
		29,0	50,06	C5T3	12,50	2,70	2931	1460	5840	2336	413	pag 57	pag 76
		33,0	44,65	C5T3	12,50	2,95	2614	1460	5840	2336	413	pag 57	pag 76
		35,0	41,60	C5T3	12,50	3,10	2436	1460	5840	2336	413	pag 57	pag 76
		41,0	35,50	C5T3	12,50	3,80	2079	1460	4930	1972	413	pag 57	pag 76
		18,0	81,18	C45T3	12,50	1,05	4679	1460	4220	1688	301	pag 57	pag 76
		20,8	70,17	C45T3	12,50	1,20	4045	1460	4220	1688	301	pag 57	pag 76
		23,8	61,29	C45T3	12,50	1,35	3533	1460	4020	1608	301	pag 57	pag 76
		27,1	53,97	C45T3	12,50	1,55	3111	1460	4020	1608	301	pag 57	pag 76
		29,1	50,19	C45T3	12,50	1,65	2893	1460	4020	1608	301	pag 57	pag 76
		32,4	45,04	C45T3	12,50	1,85	2596	1460	4020	1608	301	pag 57	pag 76
		38,0	38,41	C45T3	12,50	2,20	2214	1460	4020	1608	301	pag 57	pag 76
		44,0	33,20	C45T3	12,50	2,55	1914	1460	3600	1440	301	pag 57	pag 76
		50,3	29,00	C45T3	12,50	2,90	1672	1460	3600	1440	301	pag 57	pag 76
		57,2	25,54	C45T3	12,50	3,30	1472	1460	3600	1440	301	pag 57	pag 76
		74,8	19,51	C45T2	12,50	3,50	1125	1460	3120	1248	284	pag 57	pag 75
		30,0	48,23	C4T3	12,50	0,95	2824	1460	2860	1144	223	pag 57	pag 76
		34,0	42,52	C4T3	12,50	1,05	2490	1460	2860	1144	223	pag 57	pag 76
		39,0	37,61	C4T3	12,50	1,15	2202	1460	2860	1144	223	pag 57	pag 76
		41,0	35,43	C4T3	12,50	1,45	2075	1460	2860	1144	223	pag 57	pag 76
47,0	31,34	C4T3	12,50	1,65	1835	1460	2560	1024	223	pag 57	pag 76		
40,0	36,38	C4T2	12,50	1,10	2164	1460	2860	1144	213	pag 57	pag 75		
49,0	29,68	C4T2	12,50	1,35	1766	1460	2560	1024	213	pag 57	pag 75		
59,0	24,82	C4T2	12,50	1,60	1476	1460	2560	1024	213	pag 57	pag 75		
69,0	21,12	C4T2	12,50	1,80	1256	1460	2220	888	213	pag 57	pag 75		
80,0	18,21	C4T2	12,50	2,00	1083	1460	2220	888	213	pag 57	pag 75		

Potencia Entrada		Velocidad Salida aprox.	Relación	MODELO		Factor de Seguridad	Momento Util	Velocidad Entrada aprox.	Carga Radial adm.	Carga Axial adm.	Peso aprox.	Medidas	Repuestos
kW	HP	(RPM)	(i)			(fz)	(Nm)	(RPM)	(kg)	(kg)	(kg)	Página	Página
9,00 kW	12,50 HP	92,0	15,87	C4T2	12,50	2,25	944	1460	1740	696	213	pag 57	pag 75
		105,0	13,94	C4T2	12,50	2,50	829	1460	1740	696	213	pag 57	pag 75
		118,0	12,32	C4T2	12,50	2,75	733	1460	1740	696	213	pag 57	pag 75
		133,0	10,95	C4T2	12,50	3,00	651	1460	1610	644	213	pag 57	pag 75
		149,0	9,77	C4T2	12,50	3,30	581	1460	1610	644	213	pag 57	pag 75
		156,0	9,34	C4T2	12,50	3,30	555	1460	1280	512	213	pag 57	pag 75
		178,0	8,20	C4T2	12,50	3,70	488	1460	1280	512	213	pag 57	pag 75
		52,0	27,82	C3T2	12,50	0,95	1655	1460	1680	672	163	pag 57	pag 75
		65,0	22,57	C3T2	12,50	1,10	1343	1460	1460	584	163	pag 57	pag 75
		78,0	18,75	C3T2	12,50	1,30	1115	1460	1460	584	163	pag 57	pag 75
		92,0	15,85	C3T2	12,50	1,45	943	1460	1150	460	163	pag 57	pag 75
		108,0	13,57	C3T2	12,50	1,65	807	1460	1150	460	163	pag 57	pag 75
		124,0	11,73	C3T2	12,50	1,85	698	1460	1150	460	163	pag 57	pag 75
		143,0	10,22	C3T2	12,50	2,05	608	1460	1050	420	163	pag 57	pag 75
		163,0	8,95	C3T2	12,50	2,30	532	1460	915	366	163	pag 57	pag 75
		182,0	8,03	C3T2	12,50	2,85	478	1460	915	366	163	pag 57	pag 75
		212,0	6,88	C3T2	12,50	3,20	409	1460	915	366	163	pag 57	pag 75
		246,0	5,94	C3T2	12,50	3,55	354	1460	915	366	163	pag 57	pag 75
		282,0	5,18	C3T2	12,50	4,00	308	1460	730	292	163	pag 57	pag 75
		119,0	12,23	C2T2	12,50	1,10	727	1460	770	308	134	pag 57	pag 75
135,0	10,80	C2T2	12,50	1,20	642	1460	700	280	134	pag 57	pag 75		
156,0	9,39	C2T2	12,50	1,50	558	1460	700	280	134	pag 57	pag 75		
179,0	8,17	C2T2	12,50	1,70	486	1460	610	244	134	pag 57	pag 75		
204,0	7,17	C2T2	12,50	1,95	427	1460	610	244	134	pag 57	pag 75		
231,0	6,33	C2T2	12,50	2,20	377	1460	610	244	134	pag 57	pag 75		
146,0	10,00	C1T2	12,50	0,95	595	1460	550	220	122	pag 57	pag 75		
166,0	8,78	C1T2	12,50	1,05	522	1460	480	192	122	pag 57	pag 75		

Potencia Entrada		Velocidad Salida aprox.	Relación	MODELO	Factor de Seguridad	Momento Util	Velocidad Entrada aprox.	Carga Radial adm.	Carga Axial adm.	Peso aprox.	Medidas	Repuestos
kW	HP	(RPM)	(i)		(fz)	(Nm)	(RPM)	(kg)	(kg)	(kg)	Página	Página
9,00 kW	12,50 HP	188,0	7,75	C1T2 12,50	1,15	461	1460	480	192	122	pag 57	pag 75
		213,0	6,84	C1T2 12,50	1,35	407	1460	480	192	122	pag 57	pag 75
		243,0	6,01	C1T2 12,50	1,50	357	1460	480	192	122	pag 57	pag 75
		275,0	5,30	C1T2 12,50	1,70	315	1460	450	180	122	pag 57	pag 75
		275,0	5,31	SR 12,50	2,50	321	1460	690	288	138	pag 56	pag 74
		354,0	4,13	SR 12,50	3,20	249	1460	690	288	138	pag 56	pag 74
		440,0	3,32	SR 12,50	4,00	200	1460	690	288	138	pag 56	pag 74
		422,0	2,29	HR 12,50 /6	1,10	209	965	550	220	133	pag 56	pag 74
		490,0	1,97	HR 12,50 /6	1,25	180	965	550	220	133	pag 56	pag 74
		380,0	3,84	HR 12,50	0,95	232	1460	550	220	113	pag 56	pag 74
		459,0	3,18	HR 12,50	1,15	192	1460	550	220	113	pag 56	pag 74
		545,0	2,68	HR 12,50	1,40	162	1460	470	188	113	pag 56	pag 74
		639,0	2,29	HR 12,50	1,60	138	1460	470	188	113	pag 56	pag 74
		742,0	1,97	HR 12,50	1,85	119	1460	470	188	113	pag 56	pag 74
		856,0	1,71	HR 12,50	2,15	103	1460	470	188	113	pag 56	pag 74

Potencia Entrada		Velocidad Salida aprox.	Relación	MODELO	Factor de Seguridad	Momento Util	Velocidad Entrada aprox.	Carga Radial adm.	Carga Axial adm.	Peso aprox.	Medidas	Repuestos
kW	HP	(RPM)	(i)		(fz)	(Nm)	(RPM)	(kg)	(kg)	(kg)	Página	Página
11,00 kW	15,00 HP	7,3	199,36	C6HR 15,00	1,00	13789	1460	9500	4750	648	pag 58	pag 74-76
		7,8	124,18	C6T3 15,00 /6	1,05	13202	965	9500	4750	659	pag 57	pag 76
		8,0	179,67	C6T3 15,00	1,10	12626	1460	9500	4750	628	pag 57	pag 76
		9,0	158,11	C6T3 15,00	1,25	11110	1460	9500	4750	628	pag 57	pag 76
		10,0	146,09	C6T3 15,00	1,35	10266	1460	9500	4750	628	pag 57	pag 76
		12,0	124,18	C6T3 15,00	1,60	8726	1460	9500	4750	628	pag 57	pag 76
		12,0	116,86	C6T3 15,00	1,65	8212	1460	9500	4750	628	pag 57	pag 76
		14,0	100,97	C6T3 15,00	1,95	7095	1460	9500	4750	628	pag 57	pag 76
		16,0	91,79	C6T3 15,00	2,15	6450	1460	9500	4750	628	pag 57	pag 76
		18,0	80,77	C6T3 15,00	2,45	5676	1460	9500	4750	628	pag 57	pag 76
		20,0	71,25	C6T3 15,00	2,75	5007	1460	9470	4735	628	pag 57	pag 76
		23,0	63,44	C6T3 15,00	3,10	4458	1460	9470	4735	628	pag 57	pag 76
		28,0	53,04	C6T3 15,00	3,70	3727	1460	9470	4735	628	pag 57	pag 76
		28,0	51,58	C6T3 15,00	3,80	3625	1460	9470	4735	628	pag 57	pag 76
		13,0	115,92	C5T3 15,00	0,95	8146	1460	7070	2828	416	pag 57	pag 76
		14,0	104,29	C5T3 15,00	1,05	7328	1460	7070	2828	416	pag 57	pag 76
		15,0	95,94	C5T3 15,00	1,15	6742	1460	7070	2828	416	pag 57	pag 76
		17,0	86,66	C5T3 15,00	1,30	6090	1460	7070	2828	416	pag 57	pag 76
		18,0	80,76	C5T3 15,00	1,40	5675	1460	7070	2828	416	pag 57	pag 76
		21,0	70,06	C5T3 15,00	1,60	4923	1460	7070	2828	416	pag 57	pag 76
		23,0	63,03	C5T3 15,00	1,75	4429	1460	5840	2336	416	pag 57	pag 76
		25,0	58,73	C5T3 15,00	1,90	4127	1460	5840	2336	416	pag 57	pag 76
		29,0	50,06	C5T3 15,00	2,25	3518	1460	5840	2336	416	pag 57	pag 76
		33,0	44,65	C5T3 15,00	2,45	3137	1460	5840	2336	416	pag 57	pag 76
		35,0	41,60	C5T3 15,00	2,60	2923	1460	5840	2336	416	pag 57	pag 76
		41,0	35,50	C5T3 15,00	3,15	2494	1460	4930	1972	416	pag 57	pag 76

Potencia Entrada		Velocidad Salida aprox.	Relación	MODELO		Factor de Seguridad	Momento Util	Velocidad Entrada aprox.	Carga Radial adm.	Carga Axial adm.	Peso aprox.	Medidas	Repuestos
kW	HP	(RPM)	(i)			(fz)	(Nm)	(RPM)	(kg)	(kg)	(kg)	Página	Página
11,00 kW	15,00 HP	45,0	32,47	C5T3	15,00	3,45	2282	1460	4930	1972	416	pag 57	pag 76
		48,0	30,25	C5T3	15,00	3,70	2126	1460	4930	1972	416	pag 57	pag 76
		20,8	70,17	C45T3	15,00	1,00	4853	1460	4220	1688	304	pag 57	pag 76
		23,8	61,29	C45T3	15,00	1,15	4239	1460	4020	1608	304	pag 57	pag 76
		27,1	53,97	C45T3	15,00	1,30	3733	1460	4020	1608	304	pag 57	pag 76
		29,1	50,19	C45T3	15,00	1,40	3472	1460	4020	1608	304	pag 57	pag 76
		32,4	45,04	C45T3	15,00	1,55	3115	1460	4020	1608	304	pag 57	pag 76
		38,0	38,41	C45T3	15,00	1,85	2657	1460	4020	1608	304	pag 57	pag 76
		44,0	33,20	C45T3	15,00	2,10	2296	1460	3600	1440	304	pag 57	pag 76
		50,3	29,00	C45T3	15,00	2,40	2006	1460	3600	1440	304	pag 57	pag 76
		57,2	25,54	C45T3	15,00	2,75	1767	1460	3600	1440	304	pag 57	pag 76
		74,8	19,51	C45T2	15,00	2,95	1349	1460	3120	1248	287	pag 57	pag 75
		90,8	16,08	C45T2	15,00	3,55	1112	1460	2450	980	287	pag 57	pag 75
		39,0	37,61	C4T3	15,00	0,95	2643	1460	2860	1144	226	pag 57	pag 76
		41,0	35,43	C4T3	15,00	1,20	2490	1460	2860	1144	226	pag 57	pag 76
		47,0	31,34	C4T3	15,00	1,40	2202	1460	2560	1024	226	pag 57	pag 76
		49,0	29,68	C4T2	15,00	1,15	2119	1460	2560	1024	216	pag 57	pag 75
		59,0	24,82	C4T2	15,00	1,35	1771	1460	2560	1024	216	pag 57	pag 75
		69,0	21,12	C4T2	15,00	1,50	1507	1460	2220	888	216	pag 57	pag 75
		80,0	18,21	C4T2	15,00	1,70	1300	1460	2220	888	216	pag 57	pag 75
92,0	15,87	C4T2	15,00	1,90	1133	1460	1740	696	216	pag 57	pag 75		
105,0	13,94	C4T2	15,00	2,05	995	1460	1740	696	216	pag 57	pag 75		
118,0	12,32	C4T2	15,00	2,30	880	1460	1740	696	216	pag 57	pag 75		
133,0	10,95	C4T2	15,00	2,50	782	1460	1610	644	216	pag 57	pag 75		
149,0	9,77	C4T2	15,00	2,75	697	1460	1610	644	216	pag 57	pag 75		
156,0	9,34	C4T2	15,00	2,75	666	1460	1280	512	216	pag 57	pag 75		

Potencia Entrada		Velocidad Salida aprox.	Relación	MODELO		Factor de Seguridad	Momento Util	Velocidad Entrada aprox.	Carga Radial adm.	Carga Axial adm.	Peso aprox.	Medidas	Repuestos
kW	HP	(RPM)	(i)			(fz)	(Nm)	(RPM)	(kg)	(kg)	(kg)	Página	Página
11,00 kW	15,00 HP	178,0	8,20	C4T2	15,00	3,10	585	1460	1280	512	216	pag 57	pag 75
		201,0	7,25	C4T2	15,00	3,40	517	1460	1280	512	216	pag 57	pag 75
		227,0	6,44	C4T2	15,00	3,60	460	1460	1280	512	216	pag 57	pag 75
		254,0	5,75	C4T2	15,00	3,90	410	1460	1280	512	216	pag 57	pag 75
		65,0	22,57	C3T2	15,00	0,95	1611	1460	1460	584	166	pag 57	pag 75
		78,0	18,75	C3T2	15,00	1,05	1339	1460	1460	584	166	pag 57	pag 75
		92,0	15,85	C3T2	15,00	1,20	1131	1460	1150	460	166	pag 57	pag 75
		108,0	13,57	C3T2	15,00	1,40	969	1460	1150	460	166	pag 57	pag 75
		124,0	11,73	C3T2	15,00	1,55	837	1460	1150	460	166	pag 57	pag 75
		143,0	10,22	C3T2	15,00	1,70	729	1460	1050	420	166	pag 57	pag 75
		163,0	8,95	C3T2	15,00	1,90	639	1460	915	366	166	pag 57	pag 75
		182,0	8,03	C3T2	15,00	2,35	573	1460	915	366	166	pag 57	pag 75
		212,0	6,88	C3T2	15,00	2,65	491	1460	915	366	166	pag 57	pag 75
		246,0	5,94	C3T2	15,00	2,95	424	1460	915	366	166	pag 57	pag 75
		282,0	5,18	C3T2	15,00	3,30	369	1460	730	292	166	pag 57	pag 75
		322,0	4,53	C3T2	15,00	3,65	324	1460	730	292	166	pag 57	pag 75
		275,0	5,31	SR	15,00	2,10	385	1460	690	288	141	pag 56	pag 74
		354,0	4,13	SR	15,00	2,70	299	1460	690	288	141	pag 56	pag 74
		440,0	3,32	SR	15,00	3,35	240	1460	690	288	141	pag 56	pag 74
		490,0	1,97	HR	15,00 /6	1,05	216	965	550	220	147	pag 56	pag 74
459,0	3,18	HR	15,00	0,95	231	1460	550	220	116	pag 56	pag 74		
545,0	2,68	HR	15,00	1,15	194	1460	470	188	116	pag 56	pag 74		
639,0	2,29	HR	15,00	1,35	166	1460	470	188	116	pag 56	pag 74		
742,0	1,97	HR	15,00	1,55	143	1460	470	188	116	pag 56	pag 74		
856,0	1,71	HR	15,00	1,80	124	1460	470	188	116	pag 56	pag 74		

Potencia Entrada		Velocidad Salida aprox.	Relación	MODELO	Factor de Seguridad	Momento Util	Velocidad Entrada aprox.	Carga Radial adm.	Carga Axial adm.	Peso aprox.	Medidas	Repuestos		
kW	HP	(RPM)	(i)		(fz)	(Nm)	(RPM)	(kg)	(kg)	(kg)	Página	Página		
15,00 kW	20,00 HP	9,0	158,11	C6T3 20,00	0,95	14763	1465	9500	4750	653	pag 57	pag 76		
		10,0	146,09	C6T3 20,00	1,00	13641	1465	9500	4750	653	pag 57	pag 76		
		12,0	124,18	C6T3 20,00	1,20	11595	1465	9500	4750	653	pag 57	pag 76		
		13,0	116,86	C6T3 20,00	1,25	10912	1465	9500	4750	653	pag 57	pag 76		
		15,0	100,97	C6T3 20,00	1,45	9428	1465	9500	4750	653	pag 57	pag 76		
		16,0	91,79	C6T3 20,00	1,60	8571	1465	9500	4750	653	pag 57	pag 76		
		18,0	80,77	C6T3 20,00	1,80	7542	1465	9500	4750	653	pag 57	pag 76		
		21,0	71,25	C6T3 20,00	2,05	6653	1465	9470	4735	653	pag 57	pag 76		
		23,0	63,44	C6T3 20,00	2,30	5923	1465	9470	4735	653	pag 57	pag 76		
		28,0	53,04	C6T3 20,00	2,75	4953	1465	9470	4735	653	pag 57	pag 76		
		28,0	51,58	C6T3 20,00	2,85	4816	1465	9470	4735	653	pag 57	pag 76		
		32,0	46,35	C6T3 20,00	3,20	4328	1465	9470	4735	653	pag 57	pag 76		
		36,0	40,74	C6T3 20,00	3,60	3804	1465	9470	4735	653	pag 57	pag 76		
		15,00 kW	20,00 HP	17,0	86,66	C5T3 20,00	1,00	8092	1465	7070	2828	441	pag 57	pag 76
				18,0	80,76	C5T3 20,00	1,05	7541	1465	7070	2828	441	pag 57	pag 76
21,0	70,06			C5T3 20,00	1,20	6542	1465	7070	2828	441	pag 57	pag 76		
23,0	63,03			C5T3 20,00	1,35	5885	1465	5840	2336	441	pag 57	pag 76		
25,0	58,73			C5T3 20,00	1,45	5484	1465	5840	2336	441	pag 57	pag 76		
29,0	50,06			C5T3 20,00	1,70	4674	1465	5840	2336	441	pag 57	pag 76		
33,0	44,65			C5T3 20,00	1,85	4169	1465	5840	2336	441	pag 57	pag 76		
35,0	41,60			C5T3 20,00	1,95	3884	1465	5840	2336	441	pag 57	pag 76		
41,0	35,50			C5T3 20,00	2,35	3314	1465	4930	1972	441	pag 57	pag 76		
45,0	32,47			C5T3 20,00	2,60	3032	1465	4930	1972	441	pag 57	pag 76		
48,0	30,25			C5T3 20,00	2,80	2825	1465	4930	1972	441	pag 57	pag 76		
56,0	26,02			C5T3 20,00	3,25	2430	1465	4930	1972	441	pag 57	pag 76		
65,0	22,54			C5T3 20,00	3,75	2105	1465	4070	1628	441	pag 57	pag 76		
66,0	22,29			C5T2 20,00	3,20	2114	1465	4070	1628	420	pag 57	pag 75		
78,0	18,86			C5T2 20,00	3,65	1788	1465	4070	1628	420	pag 57	pag 75		

Potencia Entrada		Velocidad Salida aprox.	Relación	MODELO	Factor de Seguridad	Momento Util	Velocidad Entrada aprox.	Carga Radial adm.	Carga Axial adm.	Peso aprox.	Medidas	Repuestos
kW	HP	(RPM)	(i)		(fz)	(Nm)	(RPM)	(kg)	(kg)	(kg)	Página	Página
15,00 kW	20,00 HP	27,1	53,97	C45T3 20,00	1,00	4960	1465	4020	1608	329	pag 57	pag 76
		29,2	50,19	C45T3 20,00	1,05	4613	1465	4020	1608	329	pag 57	pag 76
		32,5	45,04	C45T3 20,00	1,15	4140	1465	4020	1608	329	pag 57	pag 76
		38,1	38,41	C45T3 20,00	1,35	3530	1465	4020	1608	329	pag 57	pag 76
		44,1	33,20	C45T3 20,00	1,60	3051	1465	3600	1440	329	pag 57	pag 76
		50,5	29,00	C45T3 20,00	1,80	2665	1465	3600	1440	329	pag 57	pag 76
		57,4	25,54	C45T3 20,00	2,05	2347	1465	3600	1440	329	pag 57	pag 76
		75,1	19,51	C45T2 20,00	2,20	1793	1465	3120	1248	312	pag 57	pag 75
		91,1	16,08	C45T2 20,00	2,65	1478	1465	2450	980	312	pag 57	pag 75
		108,7	13,48	C45T2 20,00	3,20	1239	1465	2450	980	312	pag 57	pag 75
		113,6	12,90	C45T2 20,00	3,95	1186	1465	2450	980	312	pag 57	pag 75
		128,2	11,43	C45T2 20,00	3,75	1051	1465	2260	904	312	pag 57	pag 75
		47,0	31,34	C4T3 20,00	1,05	2926	1465	2560	1024	251	pag 57	pag 76
		59,0	24,82	C4T2 20,00	1,00	2354	1465	2560	1024	241	pag 57	pag 75
		69,0	21,12	C4T2 20,00	1,15	2003	1465	2220	888	241	pag 57	pag 75
80,0	18,21	C4T2 20,00	1,25	1727	1465	2220	888	241	pag 57	pag 75		
92,0	15,87	C4T2 20,00	1,40	1505	1465	1740	696	241	pag 57	pag 75		
105,0	13,94	C4T2 20,00	1,55	1322	1465	1740	696	241	pag 57	pag 75		
119,0	12,32	C4T2 20,00	1,70	1169	1465	1740	696	241	pag 57	pag 75		
134,0	10,95	C4T2 20,00	1,90	1039	1465	1610	644	241	pag 57	pag 75		
150,0	9,77	C4T2 20,00	2,05	926	1465	1610	644	241	pag 57	pag 75		
157,0	9,34	C4T2 20,00	2,05	885	1465	1280	512	241	pag 57	pag 75		
179,0	8,20	C4T2 20,00	2,35	778	1465	1280	512	241	pag 57	pag 75		
202,0	7,25	C4T2 20,00	2,55	688	1465	1280	512	241	pag 57	pag 75		
227,0	6,44	C4T2 20,00	2,70	611	1465	1280	512	241	pag 57	pag 75		
255,0	5,75	C4T2 20,00	2,95	545	1465	1280	512	241	pag 57	pag 75		

Potencia Entrada		Velocidad Salida aprox.	Relación	MODELO		Factor de Seguridad	Momento Util	Velocidad Entrada aprox.	Carga Radial adm.	Carga Axial adm.	Peso aprox.	Medidas	Repuestos
kW	HP	(RPM)	(i)			(fz)	(Nm)	(RPM)	(kg)	(kg)	(kg)	Página	Página
15,00 kW	20,00 HP	108,0	13,57	C3T2	20,00	1,05	1287	1465	1150	460	191	pag 57	pag 75
		125,0	11,73	C3T2	20,00	1,15	1113	1465	1150	460	191	pag 57	pag 75
		143,0	10,22	C3T2	20,00	1,30	969	1465	1050	420	191	pag 57	pag 75
		164,0	8,95	C3T2	20,00	1,45	849	1465	915	366	191	pag 57	pag 75
		182,0	8,03	C3T2	20,00	1,75	762	1465	915	366	191	pag 57	pag 75
		213,0	6,88	C3T2	20,00	2,00	652	1465	915	366	191	pag 57	pag 75
		246,0	5,94	C3T2	20,00	2,25	564	1465	915	366	191	pag 57	pag 75
		283,0	5,18	C3T2	20,00	2,50	491	1465	730	292	191	pag 57	pag 75
		323,0	4,53	C3T2	20,00	2,75	430	1465	730	292	191	pag 57	pag 75
		276,0	5,31	SR	20,00	1,55	511	1465	690	288	166	pag 56	pag 74
		355,0	4,13	SR	20,00	2,00	397	1465	690	288	166	pag 56	pag 74
		442,0	3,32	SR	20,00	2,50	319	1465	690	288	166	pag 56	pag 74
		537,0	2,73	SR	20,00	3,05	263	1465	600	259	166	pag 56	pag 74
		643,0	2,28	SR	20,00	3,65	220	1465	600	259	166	pag 56	pag 74
		641,0	2,29	HR	20,00	1,00	220	1465	470	188	141	pag 56	pag 74
		745,0	1,97	HR	20,00	1,15	190	1465	470	188	141	pag 56	pag 74
		859,0	1,71	HR	20,00	1,35	164	1465	470	188	141	pag 56	pag 74

Potencia Entrada		Velocidad Salida aprox.	Relación	MODELO		Factor de Seguridad	Momento Util	Velocidad Entrada aprox.	Carga Radial adm.	Carga Axial adm.	Peso aprox.	Medidas	Repuestos
kW	HP	(RPM)	(i)			(fz)	(Nm)	(RPM)	(kg)	(kg)	(kg)	Página	Página
18,50 kW	25,00 HP	12,0	124,18	C6T3	25,00	0,95	14494	1465	9500	4750	684	pag 57	pag 76
		13,0	116,86	C6T3	25,00	1,00	13640	1465	9500	4750	684	pag 57	pag 76
		15,0	100,97	C6T3	25,00	1,15	11785	1465	9500	4750	684	pag 57	pag 76
		16,0	91,79	C6T3	25,00	1,30	10713	1465	9500	4750	684	pag 57	pag 76
		18,0	80,77	C6T3	25,00	1,45	9427	1465	9500	4750	684	pag 57	pag 76
		21,0	71,25	C6T3	25,00	1,65	8317	1465	9470	4735	684	pag 57	pag 76
		23,0	63,44	C6T3	25,00	1,85	7404	1465	9470	4735	684	pag 57	pag 76
		28,0	53,04	C6T3	25,00	2,20	6191	1465	9470	4735	684	pag 57	pag 76
		28,0	51,58	C6T3	25,00	2,30	6020	1465	9470	4735	684	pag 57	pag 76
		32,0	46,35	C6T3	25,00	2,55	5410	1465	9470	4735	684	pag 57	pag 76
		36,0	40,74	C6T3	25,00	2,90	4755	1465	9470	4735	684	pag 57	pag 76
		40,0	36,40	C6T3	25,00	3,25	4249	1465	9470	4735	684	pag 57	pag 76
		47,0	31,25	C6T3	25,00	3,75	3647	1465	7410	3705	684	pag 57	pag 76
		57,0	25,69	C6T2	25,00	3,80	3045	1465	7410	3705	649	pag 57	pag 75
		21,0	70,06	C5T3	25,00	0,95	8177	1465	7070	2828	472	pag 57	pag 76
		23,0	63,03	C5T3	25,00	1,05	7356	1465	5840	2336	472	pag 57	pag 76
		25,0	58,73	C5T3	25,00	1,15	6855	1465	5840	2336	472	pag 57	pag 76
		29,0	50,06	C5T3	25,00	1,35	5843	1465	5840	2336	472	pag 57	pag 76
		33,0	44,65	C5T3	25,00	1,45	5211	1465	5840	2336	472	pag 57	pag 76
		35,0	41,60	C5T3	25,00	1,55	4855	1465	5840	2336	472	pag 57	pag 76
41,0	35,50	C5T3	25,00	1,90	4143	1465	4930	1972	472	pag 57	pag 76		
45,0	32,47	C5T3	25,00	2,05	3790	1465	4930	1972	472	pag 57	pag 76		
48,0	30,25	C5T3	25,00	2,20	3531	1465	4930	1972	472	pag 57	pag 76		
56,0	26,02	C5T3	25,00	2,60	3037	1465	4930	1972	472	pag 57	pag 76		
65,0	22,54	C5T3	25,00	3,00	2631	1465	4070	1628	472	pag 57	pag 76		
75,0	19,62	C5T3	25,00	3,45	2290	1465	4070	1628	472	pag 57	pag 76		

Potencia Entrada		Velocidad Salida aprox.	Relación	MODELO		Factor de Seguridad	Momento Util	Velocidad Entrada aprox.	Carga Radial adm.	Carga Axial adm.	Peso aprox.	Medidas	Repuestos	
kW	HP	(RPM)	(i)			(fz)	(Nm)	(RPM)	(kg)	(kg)	(kg)	Página	Página	
18,50 kW	25,00 HP	66,0	22,29	C5T2	25,00	2,55	2642	1465	4070	1628	451	pag 57	pag 75	
		78,0	18,86	C5T2	25,00	2,90	2236	1465	4070	1628	451	pag 57	pag 75	
		91,0	16,16	C5T2	25,00	3,30	1916	1465	3520	1408	451	pag 57	pag 75	
		105,0	13,99	C5T2	25,00	3,70	1659	1465	3520	1408	451	pag 57	pag 75	
		38,1	38,41	C45T3	25,00	1,10	4413	1465	4020	1608	360	360	pag 57	pag 76
		44,1	33,20	C45T3	25,00	1,25	3814	1465	3600	1440	360	360	pag 57	pag 76
		50,5	29,00	C45T3	25,00	1,45	3332	1465	3600	1440	360	360	pag 57	pag 76
		57,4	25,54	C45T3	25,00	1,65	2934	1465	3600	1440	360	360	pag 57	pag 76
		75,1	19,51	C45T2	25,00	1,75	2241	1465	3120	1248	343	343	pag 57	pag 75
		91,1	16,08	C45T2	25,00	2,15	1847	1465	2450	980	343	343	pag 57	pag 75
		108,7	13,48	C45T2	25,00	2,55	1549	1465	2450	980	343	343	pag 57	pag 75
		113,6	12,90	C45T2	25,00	3,15	1482	1465	2450	980	343	343	pag 57	pag 75
		128,2	11,43	C45T2	25,00	3,00	1313	1465	2260	904	343	343	pag 57	pag 75
		137,7	10,64	C45T2	25,00	3,70	1222	1465	2260	904	343	343	pag 57	pag 75
		80,0	18,21	C4T2	25,00	1,00	2159	1465	2220	888	272	272	pag 57	pag 75
		92,0	15,87	C4T2	25,00	1,15	1882	1465	1740	696	272	272	pag 57	pag 75
		105,0	13,94	C4T2	25,00	1,25	1653	1465	1740	696	272	272	pag 57	pag 75
		119,0	12,32	C4T2	25,00	1,35	1461	1465	1740	696	272	272	pag 57	pag 75
		134,0	10,95	C4T2	25,00	1,50	1298	1465	1610	644	272	272	pag 57	pag 75
		150,0	9,77	C4T2	25,00	1,65	1158	1465	1610	644	272	272	pag 57	pag 75
		157,0	9,34	C4T2	25,00	1,65	1107	1465	1280	512	272	272	pag 57	pag 75
		179,0	8,20	C4T2	25,00	1,85	972	1465	1280	512	272	272	pag 57	pag 75
		202,0	7,25	C4T2	25,00	2,05	859	1465	1280	512	272	272	pag 57	pag 75
		227,0	6,44	C4T2	25,00	2,15	764	1465	1280	512	272	272	pag 57	pag 75
		255,0	5,75	C4T2	25,00	2,35	681	1465	1280	512	272	272	pag 57	pag 75
		125,0	11,73	C3T2	25,00	0,95	1391	1465	1150	460	222	222	pag 57	pag 75

Potencia Entrada		Velocidad Salida aprox.	Relación	MODELO		Factor de Seguridad	Momento Util	Velocidad Entrada aprox.	Carga Radial adm.	Carga Axial adm.	Peso aprox.	Medidas	Repuestos	
kW	HP	(RPM)	(i)			(fz)	(Nm)	(RPM)	(kg)	(kg)	(kg)	Página	Página	
18,50 kW	25,00 HP	143,0	10,22	C3T2	25,00	1,05	1211	1465	1050	420	222	pag 57	pag 75	
		164,0	8,95	C3T2	25,00	1,15	1061	1465	915	366	222	pag 57	pag 75	
		182,0	8,03	C3T2	25,00	1,40	952	1465	915	366	222	pag 57	pag 75	
		213,0	6,88	C3T2	25,00	1,60	815	1465	915	366	222	pag 57	pag 75	
		246,0	5,94	C3T2	25,00	1,80	705	1465	915	366	222	pag 57	pag 75	
		283,0	5,18	C3T2	25,00	2,00	614	1465	730	292	222	pag 57	pag 75	
		323,0	4,53	C3T2	25,00	2,20	537	1465	730	292	222	pag 57	pag 75	
		276,0	5,31	SR	25,00	1,25	639	1465	690	288	197	197	pag 56	pag 74
		355,0	4,13	SR	25,00	1,60	497	1465	690	288	197	197	pag 56	pag 74
		442,0	3,32	SR	25,00	2,00	399	1465	690	288	197	197	pag 56	pag 74
		537,0	2,73	SR	25,00	2,45	328	1465	600	259	197	197	pag 56	pag 74
		643,0	2,28	SR	25,00	2,90	274	1465	600	259	197	197	pag 56	pag 74
		760,0	1,93	SR	25,00	3,45	232	1465	600	259	197	197	pag 56	pag 74
		745,0	1,97	HR	25,00	0,95	237	1465	470	188	172	172	pag 56	pag 74
		859,0	1,71	HR	25,00	1,10	205	1465	470	188	172	172	pag 56	pag 74

Potencia Entrada		Velocidad Salida aprox.	Relación	MODELO	Factor de Seguridad	Momento Util	Velocidad Entrada aprox.	Carga Radial adm.	Carga Axial adm.	Peso aprox.	Medidas	Repuestos
kW	HP	(RPM)	(i)		(fz)	(Nm)	(RPM)	(kg)	(kg)	(kg)	Página	Página
22,00 kW	30,00 HP	15,0	100,97	C6T3 30,00	0,95	14142	1465	9500	4750	696	pag 57	pag 76
		16,0	91,79	C6T3 30,00	1,05	12856	1465	9500	4750	696	pag 57	pag 76
		18,0	80,77	C6T3 30,00	1,20	11313	1465	9500	4750	696	pag 57	pag 76
		21,0	71,25	C6T3 30,00	1,40	9980	1465	9470	4735	696	pag 57	pag 76
		23,0	63,44	C6T3 30,00	1,55	8885	1465	9470	4735	696	pag 57	pag 76
		28,0	53,04	C6T3 30,00	1,85	7429	1465	9470	4735	696	pag 57	pag 76
		28,0	51,58	C6T3 30,00	1,90	7224	1465	9470	4735	696	pag 57	pag 76
		32,0	46,35	C6T3 30,00	2,10	6491	1465	9470	4735	696	pag 57	pag 76
		36,0	40,74	C6T3 30,00	2,40	5706	1465	9470	4735	696	pag 57	pag 76
		40,0	36,40	C6T3 30,00	2,70	5098	1465	9470	4735	696	pag 57	pag 76
		47,0	31,25	C6T3 30,00	3,15	4377	1465	7410	3705	696	pag 57	pag 76
		54,0	27,10	C6T3 30,00	3,60	3795	1465	7410	3705	696	pag 57	pag 76
		57,0	25,69	C6T2 30,00	3,15	3655	1465	7410	3705	661	pag 57	pag 75
		67,0	21,88	C6T2 30,00	3,65	3112	1465	6090	3045	661	pag 57	pag 75
		25,0	58,73	C5T3 30,00	0,95	8226	1465	5840	2336	484	pag 57	pag 76
		29,0	50,06	C5T3 30,00	1,10	7011	1465	5840	2336	484	pag 57	pag 76
		33,0	44,65	C5T3 30,00	1,25	6253	1465	5840	2336	484	pag 57	pag 76
		35,0	41,60	C5T3 30,00	1,30	5826	1465	5840	2336	484	pag 57	pag 76
		41,0	35,50	C5T3 30,00	1,60	4972	1465	4930	1972	484	pag 57	pag 76
		45,0	32,47	C5T3 30,00	1,70	4548	1465	4930	1972	484	pag 57	pag 76
		48,0	30,25	C5T3 30,00	1,85	4237	1465	4930	1972	484	pag 57	pag 76
		56,0	26,02	C5T3 30,00	2,15	3645	1465	4930	1972	484	pag 57	pag 76
		65,0	22,54	C5T3 30,00	2,50	3157	1465	4070	1628	484	pag 57	pag 76
		75,0	19,62	C5T3 30,00	2,85	2748	1465	4070	1628	484	pag 57	pag 76
		66,0	22,29	C5T2 30,00	2,15	3170	1465	4070	1628	463	pag 57	pag 75
		78,0	18,86	C5T2 30,00	2,45	2683	1465	4070	1628	463	pag 57	pag 75
		91,0	16,16	C5T2 30,00	2,75	2299	1465	3520	1408	463	pag 57	pag 75

Potencia Entrada		Velocidad Salida aprox.	Relación	MODELO	Factor de Seguridad	Momento Util	Velocidad Entrada aprox.	Carga Radial adm.	Carga Axial adm.	Peso aprox.	Medidas	Repuestos
kW	HP	(RPM)	(i)		(fz)	(Nm)	(RPM)	(kg)	(kg)	(kg)	Página	Página
22,00 kW	30,00 HP	105,0	13,99	C5T2 30,00	3,05	1990	1465	3520	1408	463	pag 57	pag 75
		120,0	12,20	C5T2 30,00	3,40	1736	1465	3520	1408	463	pag 57	pag 75
		137,0	10,70	C5T2 30,00	3,75	1523	1465	3140	1256	463	pag 57	pag 75
		44,1	33,20	C45T3 30,00	1,05	4577	1465	3600	1440	372	pag 57	pag 76
		50,5	29,00	C45T3 30,00	1,20	3998	1465	3600	1440	372	pag 57	pag 76
		57,4	25,54	C45T3 30,00	1,35	3521	1465	3600	1440	372	pag 57	pag 76
		75,1	19,51	C45T2 30,00	1,45	2690	1465	3120	1248	355	pag 57	pag 75
		91,1	16,08	C45T2 30,00	1,80	2217	1465	2450	980	355	pag 57	pag 75
		108,7	13,48	C45T2 30,00	2,10	1858	1465	2450	980	355	pag 57	pag 75
		113,6	12,90	C45T2 30,00	2,65	1778	1465	2450	980	355	pag 57	pag 75
		128,2	11,43	C45T2 30,00	2,50	1576	1465	2260	904	355	pag 57	pag 75
		137,7	10,64	C45T2 30,00	3,10	1467	1465	2260	904	355	pag 57	pag 75
		164,4	8,91	C45T2 30,00	3,55	1228	1465	1520	608	355	pag 57	pag 75
		193,8	7,56	C45T2 30,00	4,00	1042	1465	1520	608	355	pag 57	pag 75
		92,0	15,87	C4T2 30,00	0,95	2258	1465	1740	696	284	pag 57	pag 75
		105,0	13,94	C4T2 30,00	1,05	1983	1465	1740	696	284	pag 57	pag 75
		119,0	12,32	C4T2 30,00	1,15	1753	1465	1740	696	284	pag 57	pag 75
		134,0	10,95	C4T2 30,00	1,25	1558	1465	1610	644	284	pag 57	pag 75
		150,0	9,77	C4T2 30,00	1,35	1390	1465	1610	644	284	pag 57	pag 75
		157,0	9,34	C4T2 30,00	1,40	1328	1465	1280	512	284	pag 57	pag 75
		179,0	8,20	C4T2 30,00	1,55	1167	1465	1280	512	284	pag 57	pag 75
		202,0	7,25	C4T2 30,00	1,70	1031	1465	1280	512	284	pag 57	pag 75
		227,0	6,44	C4T2 30,00	1,80	916	1465	1280	512	284	pag 57	pag 75
		255,0	5,75	C4T2 30,00	1,95	817	1465	1280	512	284	pag 57	pag 75
		164,0	8,95	C3T2 30,00	0,95	1273	1465	915	366	234	pag 57	pag 75
		182,0	8,03	C3T2 30,00	1,20	1142	1465	915	366	234	pag 57	pag 75

Potencia Entrada		Velocidad Salida aprox.	Relación	MODELO	Factor de Seguridad	Momento Util	Velocidad Entrada aprox.	Carga Radial adm.	Carga Axial adm.	Peso aprox.	Medidas	Repuestos
kW	HP	(RPM)	(i)		(fz)	(Nm)	(RPM)	(kg)	(kg)	(kg)	Página	Página
		213,0	6,88	C3T2 30,00	1,35	978	1465	915	366	234	pag 57	pag 75
		246,0	5,94	C3T2 30,00	1,50	846	1465	915	366	234	pag 57	pag 75
		283,0	5,18	C3T2 30,00	1,65	736	1465	730	292	234	pag 57	pag 75
		323,0	4,53	C3T2 30,00	1,85	645	1465	730	292	234	pag 57	pag 75
		276,0	5,31	SR 30,00	1,05	767	1465	690	288	209	pag 56	pag 74
		355,0	4,13	SR 30,00	1,35	596	1465	690	288	209	pag 56	pag 74
		442,0	3,32	SR 30,00	1,65	479	1465	690	288	209	pag 56	pag 74
		537,0	2,73	SR 30,00	2,05	394	1465	600	259	209	pag 56	pag 74
		643,0	2,28	SR 30,00	2,45	329	1465	600	259	209	pag 56	pag 74
		760,0	1,93	SR 30,00	2,85	279	1465	600	259	209	pag 56	pag 74

22,00 kW

30,00 HP

Potencia Entrada		Velocidad Salida aprox.	Relación	MODELO	Factor de Seguridad	Momento Util	Velocidad Entrada aprox.	Carga Radial adm.	Carga Axial adm.	Peso aprox.	Medidas	Repuestos
kW	HP	(RPM)	(i)		(fz)	(Nm)	(RPM)	(kg)	(kg)	(kg)	Página	Página
		21,0	71,25	C6T3 40,00	1,05	13261	1470	9470	4735	744	pag 57	pag 76
		23,0	63,44	C6T3 40,00	1,15	11807	1470	9470	4735	744	pag 57	pag 76
		28,0	53,04	C6T3 40,00	1,40	9872	1470	9470	4735	744	pag 57	pag 76
		29,0	51,58	C6T3 40,00	1,45	9600	1470	9470	4735	744	pag 57	pag 76
		32,0	46,35	C6T3 40,00	1,60	8626	1470	9470	4735	744	pag 57	pag 76
		36,0	40,74	C6T3 40,00	1,80	7582	1470	9470	4735	744	pag 57	pag 76
		40,0	36,40	C6T3 40,00	2,00	6775	1470	9470	4735	744	pag 57	pag 76
		47,0	31,25	C6T3 40,00	2,35	5816	1470	7410	3705	744	pag 57	pag 76
		54,0	27,10	C6T3 40,00	2,70	5043	1470	7410	3705	744	pag 57	pag 76
		62,0	23,68	C6T3 40,00	3,10	4407	1470	6090	3045	744	pag 57	pag 76
		71,0	20,81	C6T3 40,00	3,55	3873	1470	6090	3045	744	pag 57	pag 76
		57,0	25,69	C6T2 40,00	2,35	4856	1470	7410	3705	709	pag 57	pag 75
		67,0	21,88	C6T2 40,00	2,75	4136	1470	6090	3045	709	pag 57	pag 75
		78,0	18,88	C6T2 40,00	3,10	3569	1470	6090	3045	709	pag 57	pag 75
		89,0	16,47	C6T2 40,00	3,45	3113	1470	5090	2545	709	pag 57	pag 75
		102,0	14,48	C6T2 40,00	3,85	2737	1470	5090	2545	709	pag 57	pag 75
		132,0	11,15	C6T2 40,00	3,15	2108	1470	4430	2215	709	pag 57	pag 75
		151,0	9,72	C6T2 40,00	3,55	1838	1470	4430	2215	709	pag 57	pag 75
		172,0	8,55	C6T2 40,00	3,95	1616	1470	3220	1610	709	pag 57	pag 75
		35,0	41,60	C5T3 40,00	0,95	7742	1470	5840	2336	532	pag 57	pag 76
		41,0	35,50	C5T3 40,00	1,20	6606	1470	4930	1972	532	pag 57	pag 76
		45,0	32,47	C5T3 40,00	1,30	6043	1470	4930	1972	532	pag 57	pag 76
		49,0	30,25	C5T3 40,00	1,40	5630	1470	4930	1972	532	pag 57	pag 76
		56,0	26,02	C5T3 40,00	1,60	4843	1470	4930	1972	532	pag 57	pag 76
		65,0	22,54	C5T3 40,00	1,85	4195	1470	4070	1628	532	pag 57	pag 76
		75,0	19,62	C5T3 40,00	2,15	3652	1470	4070	1628	532	pag 57	pag 76

30,00 kW

40,00 HP

Potencia Entrada		Velocidad Salida aprox.	Relación	MODELO		Factor de Seguridad	Momento Util	Velocidad Entrada aprox.	Carga Radial adm.	Carga Axial adm.	Peso aprox.	Medidas	Repuestos
kW	HP	(RPM)	(i)			(fz)	(Nm)	(RPM)	(kg)	(kg)	(kg)	Página	Página
30,00 kW	40,00 HP	66,0	22,29	C5T2	40,00	1,60	4213	1470	4070	1628	511	pag 57	pag 75
		78,0	18,86	C5T2	40,00	1,80	3565	1470	4070	1628	511	pag 57	pag 75
		91,0	16,16	C5T2	40,00	2,05	3055	1470	3520	1408	511	pag 57	pag 75
		105,0	13,99	C5T2	40,00	2,30	2645	1470	3520	1408	511	pag 57	pag 75
		120,0	12,20	C5T2	40,00	2,55	2307	1470	3520	1408	511	pag 57	pag 75
		137,0	10,70	C5T2	40,00	2,85	2023	1470	3140	1256	511	pag 57	pag 75
		159,0	9,23	C5T2	40,00	3,10	1744	1470	2275	910	511	pag 57	pag 75
		184,0	7,99	C5T2	40,00	3,55	1510	1470	2275	910	511	pag 57	pag 75
		211,0	6,97	C5T2	40,00	3,95	1317	1470	2275	910	511	pag 57	pag 75
		75,3	19,51	C45T2	40,00	1,10	3574	1470	3120	1248	403	pag 57	pag 75
		91,4	16,08	C45T2	40,00	1,35	2946	1470	2450	980	403	pag 57	pag 75
		109,1	13,48	C45T2	40,00	1,60	2469	1470	2450	980	403	pag 57	pag 75
		114,0	12,90	C45T2	40,00	1,95	2363	1470	2450	980	403	pag 57	pag 75
		128,6	11,43	C45T2	40,00	1,90	2094	1470	2260	904	403	pag 57	pag 75
		138,2	10,64	C45T2	40,00	2,30	1949	1470	2260	904	403	pag 57	pag 75
		165,0	8,91	C45T2	40,00	2,65	1632	1470	1520	608	403	pag 57	pag 75
		194,4	7,56	C45T2	40,00	3,00	1385	1470	1520	608	403	pag 57	pag 75
		227,2	6,47	C45T2	40,00	3,35	1185	1470	1520	608	403	pag 57	pag 75
356,0	4,13	SR	40,00	1,00	792	1470	690	288	257	pag 56	pag 74		
443,0	3,32	SR	40,00	1,25	637	1470	690	288	257	pag 56	pag 74		
539,0	2,73	SR	40,00	1,55	524	1470	600	259	257	pag 56	pag 74		
645,0	2,28	SR	40,00	1,80	438	1470	600	259	257	pag 56	pag 74		
762,0	1,93	SR	40,00	2,15	370	1470	600	259	257	pag 56	pag 74		

Potencia Entrada		Velocidad Salida aprox.	Relación	MODELO		Factor de Seguridad	Momento Util	Velocidad Entrada aprox.	Carga Radial adm.	Carga Axial adm.	Peso aprox.	Medidas	Repuestos
kW	HP	(RPM)	(i)			(fz)	(Nm)	(RPM)	(kg)	(kg)	(kg)	Página	Página
37,00 kW	50,00 HP	28,0	53,04	C6T3	50,00	1,10	12298	1475	9470	4735	874	pag 57	pag 76
		32,0	46,35	C6T3	50,00	1,25	10746	1475	9470	4735	874	pag 57	pag 76
		36,0	40,74	C6T3	50,00	1,45	9445	1475	9470	4735	874	pag 57	pag 76
		41,0	36,40	C6T3	50,00	1,60	8440	1475	9470	4735	874	pag 57	pag 76
		47,0	31,25	C6T3	50,00	1,90	7245	1475	7410	3705	874	pag 57	pag 76
		54,0	27,10	C6T3	50,00	2,15	6283	1475	7410	3705	874	pag 57	pag 76
		62,0	23,68	C6T3	50,00	2,50	5489	1475	6090	3045	874	pag 57	pag 76
		71,0	20,81	C6T3	50,00	2,85	4825	1475	6090	3045	874	pag 57	pag 76
		57,0	25,69	C6T2	50,00	1,90	6050	1475	7410	3705	839	pag 57	pag 75
		67,0	21,88	C6T2	50,00	2,20	5152	1475	6090	3045	839	pag 57	pag 75
		78,0	18,88	C6T2	50,00	2,50	4447	1475	6090	3045	839	pag 57	pag 75
		90,0	16,47	C6T2	50,00	2,75	3878	1475	5090	2545	839	pag 57	pag 75
		102,0	14,48	C6T2	50,00	3,05	3409	1475	5090	2545	839	pag 57	pag 75
		115,0	12,81	C6T2	50,00	3,35	3017	1475	5090	2545	839	pag 57	pag 75
		132,0	11,15	C6T2	50,00	2,50	2626	1475	4430	2215	839	pag 57	pag 75
		152,0	9,72	C6T2	50,00	2,85	2290	1475	4430	2215	839	pag 57	pag 75
		173,0	8,55	C6T2	50,00	3,15	2013	1475	3220	1610	839	pag 57	pag 75
		195,0	7,56	C6T2	50,00	3,45	1781	1475	3220	1610	839	pag 57	pag 75
		42,0	35,50	C5T3	50,00	0,95	8230	1475	4930	1972	662	pag 57	pag 76
		45,0	32,47	C5T3	50,00	1,05	7528	1475	4930	1972	662	pag 57	pag 76
		49,0	30,25	C5T3	50,00	1,10	7014	1475	4930	1972	662	pag 57	pag 76
		57,0	26,02	C5T3	50,00	1,30	6034	1475	4930	1972	662	pag 57	pag 76
		65,0	22,54	C5T3	50,00	1,50	5226	1475	4070	1628	662	pag 57	pag 76
		75,0	19,62	C5T3	50,00	1,70	4550	1475	4070	1628	662	pag 57	pag 76
66,0	22,29	C5T2	50,00	1,30	5248	1475	4070	1628	641	pag 57	pag 75		
78,0	18,86	C5T2	50,00	1,45	4441	1475	4070	1628	641	pag 57	pag 75		

Potencia Entrada		Velocidad Salida aprox.	Relación	MODELO	Factor de Seguridad	Momento Util	Velocidad Entrada aprox.	Carga Radial adm.	Carga Axial adm.	Peso aprox.	Medidas	Repuestos
kW	HP	(RPM)	(i)		(fz)	(Nm)	(RPM)	(kg)	(kg)	(kg)	Página	Página
37,00 kW	50,00 HP	91,0	16,16	C5T2 50,00	1,65	3806	1475	3520	1408	641	pag 57	pag 75
		105,0	13,99	C5T2 50,00	1,85	3295	1475	3520	1408	641	pag 57	pag 75
		121,0	12,20	C5T2 50,00	2,05	2873	1475	3520	1408	641	pag 57	pag 75
		138,0	10,70	C5T2 50,00	2,25	2520	1475	3140	1256	641	pag 57	pag 75
		160,0	9,23	C5T2 50,00	2,50	2173	1475	2275	910	641	pag 57	pag 75
		185,0	7,99	C5T2 50,00	2,85	1881	1475	2275	910	641	pag 57	pag 75
		212,0	6,97	C5T2 50,00	3,15	1640	1475	2275	910	641	pag 57	pag 75
		241,0	6,11	C5T2 50,00	3,45	1439	1475	2275	910	641	pag 57	pag 75
		91,7	16,08	C45T2 50,00	1,05	3670	1475	2450	980	533	pag 57	pag 75
		109,4	13,48	C45T2 50,00	1,25	3076	1475	2450	980	533	pag 57	pag 75
		129,0	11,43	C45T2 50,00	1,50	2608	1475	2260	904	533	pag 57	pag 75
		138,6	10,64	C45T2 50,00	1,85	2428	1475	2260	904	533	pag 57	pag 75
		165,5	8,91	C45T2 50,00	2,10	2033	1475	1520	608	533	pag 57	pag 75
		195,1	7,56	C45T2 50,00	2,40	1725	1475	1520	608	533	pag 57	pag 75
		228,0	6,47	C45T2 50,00	2,65	1477	1475	1520	608	533	pag 57	pag 75

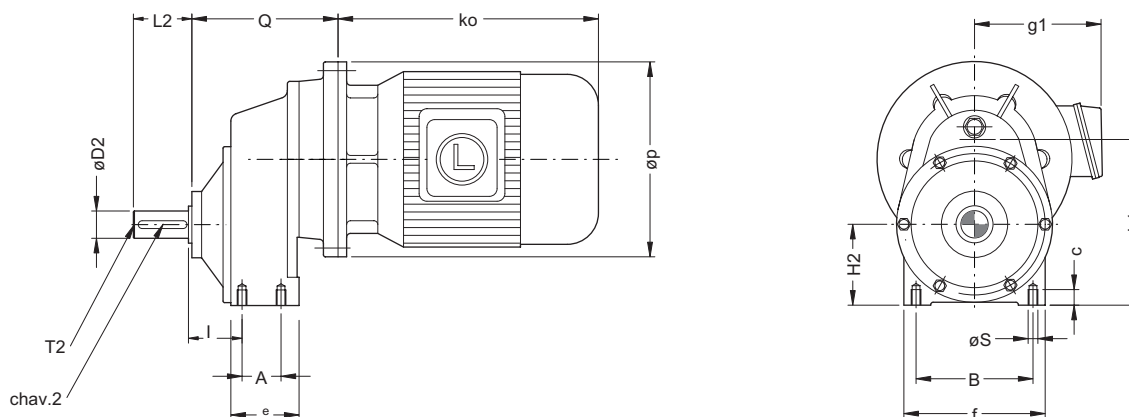
Potencia Entrada		Velocidad Salida aprox.	Relación	MODELO	Factor de Seguridad	Momento Util	Velocidad Entrada aprox.	Carga Radial adm.	Carga Axial adm.	Peso aprox.	Medidas	Repuestos
kW	HP	(RPM)	(i)		(fz)	(Nm)	(RPM)	(kg)	(kg)	(kg)	Página	Página
45,00 kW	60,00 HP	32,0	46,35	C6T3 60,00	1,05	12895	1475	9470	4735	895	pag 57	pag 76
		36,0	40,74	C6T3 60,00	1,20	11334	1475	9470	4735	895	pag 57	pag 76
		41,0	36,40	C6T3 60,00	1,35	10127	1475	9470	4735	895	pag 57	pag 76
		47,0	31,25	C6T3 60,00	1,55	8695	1475	7410	3705	895	pag 57	pag 76
		54,0	27,10	C6T3 60,00	1,80	7539	1475	7410	3705	895	pag 57	pag 76
		62,0	23,68	C6T3 60,00	2,05	6587	1475	6090	3045	895	pag 57	pag 76
		71,0	20,81	C6T3 60,00	2,35	5790	1475	6090	3045	895	pag 57	pag 76
		57,0	25,69	C6T2 60,00	1,55	7260	1475	7410	3705	860	pag 57	pag 75
		67,0	21,88	C6T2 60,00	1,80	6182	1475	6090	3045	860	pag 57	pag 75
		78,0	18,88	C6T2 60,00	2,10	5336	1475	6090	3045	860	pag 57	pag 75
		90,0	16,47	C6T2 60,00	2,30	4653	1475	5090	2545	860	pag 57	pag 75
		102,0	14,48	C6T2 60,00	2,55	4091	1475	5090	2545	860	pag 57	pag 75
		115,0	12,81	C6T2 60,00	2,80	3620	1475	5090	2545	860	pag 57	pag 75
		132,0	11,15	C6T2 60,00	2,10	3151	1475	4430	2215	860	pag 57	pag 75
		152,0	9,72	C6T2 60,00	2,35	2748	1475	4430	2215	860	pag 57	pag 75
		173,0	8,55	C6T2 60,00	2,65	2416	1475	3220	1610	860	pag 57	pag 75
		195,0	7,56	C6T2 60,00	2,90	2138	1475	3220	1610	860	pag 57	pag 75
		49,0	30,25	C5T3 60,00	0,95	8417	1475	4930	1972	683	pag 57	pag 76
		57,0	26,02	C5T3 60,00	1,10	7240	1475	4930	1972	683	pag 57	pag 76
		65,0	22,54	C5T3 60,00	1,25	6271	1475	4070	1628	683	pag 57	pag 76
		75,0	19,62	C5T3 60,00	1,45	5460	1475	4070	1628	683	pag 57	pag 76
		66,0	22,29	C5T2 60,00	1,05	6298	1475	4070	1628	662	pag 57	pag 75
		78,0	18,86	C5T2 60,00	1,20	5329	1475	4070	1628	662	pag 57	pag 75
		91,0	16,16	C5T2 60,00	1,35	4568	1475	3520	1408	662	pag 57	pag 75
		105,0	13,99	C5T2 60,00	1,55	3954	1475	3520	1408	662	pag 57	pag 75
		121,0	12,20	C5T2 60,00	1,70	3448	1475	3520	1408	662	pag 57	pag 75

Potencia Entrada		Velocidad Salida aprox.	Relación	MODELO	Factor de Seguridad	Momento Util	Velocidad Entrada aprox.	Carga Radial adm.	Carga Axial adm.	Peso aprox.	Medidas	Repuestos
kW	HP	(RPM)	(i)		(fz)	(Nm)	(RPM)	(kg)	(kg)	(kg)	Página	Página
45,00 kW	60,00 HP	138,0	10,70	C5T2 60,00	1,90	3025	1475	3140	1256	662	pag 57	pag 75
		160,0	9,23	C5T2 60,00	2,05	2607	1475	2275	910	662	pag 57	pag 75
		185,0	7,99	C5T2 60,00	2,35	2257	1475	2275	910	662	pag 57	pag 75
		212,0	6,97	C5T2 60,00	2,65	1968	1475	2275	910	662	pag 57	pag 75
		241,0	6,11	C5T2 60,00	2,85	1727	1475	2275	910	662	pag 57	pag 75
		109,4	13,48	C45T2 60,00	1,05	3692	1475	2450	980	554	pag 57	pag 75
		129,0	11,43	C45T2 60,00	1,25	3130	1475	2260	904	554	pag 57	pag 75
		138,6	10,64	C45T2 60,00	1,55	2914	1475	2260	904	554	pag 57	pag 75
		165,5	8,91	C45T2 60,00	1,75	2440	1475	1520	608	554	pag 57	pag 75
		195,1	7,56	C45T2 60,00	2,00	2070	1475	1520	608	554	pag 57	pag 75
228,0	6,47	C45T2 60,00	2,20	1772	1475	1520	608	554	pag 57	pag 75		

Potencia Entrada		Velocidad Salida aprox.	Relación	MODELO	Factor de Seguridad	Momento Util	Velocidad Entrada aprox.	Carga Radial adm.	Carga Axial adm.	Peso aprox.	Medidas	Repuestos
kW	HP	(RPM)	(i)		(fz)	(Nm)	(RPM)	(kg)	(kg)	(kg)	Página	Página
55,00 kW	75,00 HP	36,0	40,74	C6T3 75,00	0,95	14168	1475	9470	4735	963	pag 57	pag 76
		41,0	36,40	C6T3 75,00	1,10	12659	1475	9470	4735	963	pag 57	pag 76
		47,0	31,25	C6T3 75,00	1,25	10868	1475	7410	3705	963	pag 57	pag 76
		54,0	27,10	C6T3 75,00	1,45	9424	1475	7410	3705	963	pag 57	pag 76
		62,0	23,68	C6T3 75,00	1,65	8234	1475	6090	3045	963	pag 57	pag 76
		71,0	20,81	C6T3 75,00	1,90	7238	1475	6090	3045	963	pag 57	pag 76
		57,0	25,69	C6T2 75,00	1,25	9074	1475	7410	3705	928	pag 57	pag 75
		67,0	21,88	C6T2 75,00	1,45	7728	1475	6090	3045	928	pag 57	pag 75
		78,0	18,88	C6T2 75,00	1,65	6670	1475	6090	3045	928	pag 57	pag 75
		90,0	16,47	C6T2 75,00	1,85	5817	1475	5090	2545	928	pag 57	pag 75
		102,0	14,48	C6T2 75,00	2,05	5114	1475	5090	2545	928	pag 57	pag 75
		115,0	12,81	C6T2 75,00	2,25	4525	1475	5090	2545	928	pag 57	pag 75
		132,0	11,15	C6T2 75,00	1,70	3938	1475	4430	2215	928	pag 57	pag 75
		152,0	9,72	C6T2 75,00	1,90	3435	1475	4430	2215	928	pag 57	pag 75
		173,0	8,55	C6T2 75,00	2,10	3020	1475	3220	1610	928	pag 57	pag 75
		195,0	7,56	C6T2 75,00	2,30	2672	1475	3220	1610	928	pag 57	pag 75
		65,0	22,54	C5T3 75,00	1,00	7839	1475	4070	1628	751	pag 57	pag 76
		75,0	19,62	C5T3 75,00	1,15	6825	1475	4070	1628	751	pag 57	pag 76
		78,0	18,86	C5T2 75,00	0,95	6661	1475	4070	1628	730	pag 57	pag 75
		91,0	16,16	C5T2 75,00	1,10	5710	1475	3520	1408	730	pag 57	pag 75
		105,0	13,99	C5T2 75,00	1,25	4942	1475	3520	1408	730	pag 57	pag 75
		121,0	12,20	C5T2 75,00	1,35	4310	1475	3520	1408	730	pag 57	pag 75
		138,0	10,70	C5T2 75,00	1,50	3781	1475	3140	1256	730	pag 57	pag 75
		160,0	9,23	C5T2 75,00	1,65	3259	1475	2275	910	730	pag 57	pag 75
		185,0	7,99	C5T2 75,00	1,90	2821	1475	2275	910	730	pag 57	pag 75
		212,0	6,97	C5T2 75,00	2,10	2460	1475	2275	910	730	pag 57	pag 75
		241,0	6,11	C5T2 75,00	2,30	2158	1475	2275	910	730	pag 57	pag 75

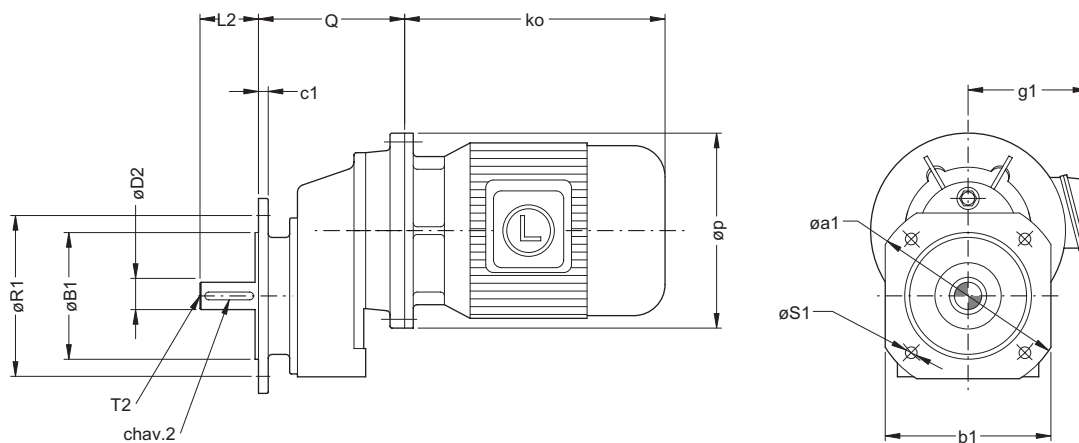
Potencia Entrada		Velocidad Salida aprox.	Relación	MODELO	Factor de Seguridad	Momento Util	Velocidad Entrada aprox.	Carga Radial adm.	Carga Axial adm.	Peso aprox.	Medidas	Repuestos
kW	HP	(RPM)	(i)		(fz)	(Nm)	(RPM)	(kg)	(kg)	(kg)	Página	Página
75,0 kW	100,0 HP	48,0	31,25	C6T3 100,00	0,95	14393	1485	7410	3705	1171	pag 57	pag 76
		55,0	27,10	C6T3 100,00	1,10	12480	1485	7410	3705	1171	pag 57	pag 76
		63,0	23,68	C6T3 100,00	1,25	10905	1485	6090	3045	1171	pag 57	pag 76
		71,0	20,81	C6T3 100,00	1,40	9585	1485	6090	3045	1171	pag 57	pag 76
		58,0	25,69	C6T2 100,00	0,95	12018	1485	7410	3705	1136	pag 57	pag 75
		68,0	21,88	C6T2 100,00	1,10	10234	1485	6090	3045	1136	pag 57	pag 75
		79,0	18,88	C6T2 100,00	1,25	8833	1485	6090	3045	1136	pag 57	pag 75
		90,0	16,47	C6T2 100,00	1,40	7703	1485	5090	2545	1136	pag 57	pag 75
		103,0	14,48	C6T2 100,00	1,55	6773	1485	5090	2545	1136	pag 57	pag 75
		116,0	12,81	C6T2 100,00	1,70	5993	1485	5090	2545	1136	pag 57	pag 75
		133,0	11,15	C6T2 100,00	1,25	5216	1485	4430	2215	1136	pag 57	pag 75
		153,0	9,72	C6T2 100,00	1,40	4549	1485	4430	2215	1136	pag 57	pag 75
		174,0	8,55	C6T2 100,00	1,60	3999	1485	3220	1610	1136	pag 57	pag 75
		196,0	7,56	C6T2 100,00	1,75	3539	1485	3220	1610	1136	pag 57	pag 75
		122,0	12,20	C5T2 100,00	1,00	5708	1485	3520	1408	938	pag 57	pag 75
		139,0	10,70	C5T2 100,00	1,15	5007	1485	3140	1256	938	pag 57	pag 75
		161,0	9,23	C5T2 100,00	1,25	4317	1485	2275	910	938	pag 57	pag 75
		186,0	7,99	C5T2 100,00	1,40	3736	1485	2275	910	938	pag 57	pag 75
		213,0	6,97	C5T2 100,00	1,60	3259	1485	2275	910	938	pag 57	pag 75
		243,0	6,11	C5T2 100,00	1,70	2858	1485	2275	910	938	pag 57	pag 75

TABLA DE MEDIDAS - SERIE " R "
OVERALL DIMENSIONS - TYPE " R "



Modelo Model	D2ø	L2	chav 2 keyway 2	T2	H2	A	B	Sø	IEC 71	IEC 80-90	Q			
											IEC 100-112	IEC 132	IEC 160-180	
FR	mm	19	40	6x6	M6	54	30	85	W 1/4"	110	125	----	----	----
	inch	0.750	1 5/8	3/16x3/32	UNC 1/4"	2.126	1 3/16	3 11/32	UNC 1/4"	4 11/32	4 15/16	----	----	----
TR	mm	28	60	8x7	M10	83	40	120	W 3/8"	130	145	152	174	----
	inch	1.125	2 3/8	1/4 x 1/8	UNC 3/8"	3.268	1 9/16	4 23/32	UNC 3/8"	5 1/8	5 23/32	6	6 27/32	----
HR	mm	38	80	10x8	M12	110	60	165	W 1/2"	----	172	172	192	222
	inch	1.500	3 1/8	3/8 x 3/16	UNC 1/2"	4.331	2 3/8	6 1/2	UNC 1/2"	----	6 3/4	6 3/4	7 9/16	8 3/4
SR	mm	48	110	14x9	M16	145	100	230	W 5/8"	----	----	----	255	285
	inch	1.875	4 1/4	1/2 x 1/4	UNC 5/8"	5.709	3 15/16	9 1/16	UNC 5/8"	----	----	----	10 1/16	11 1/4

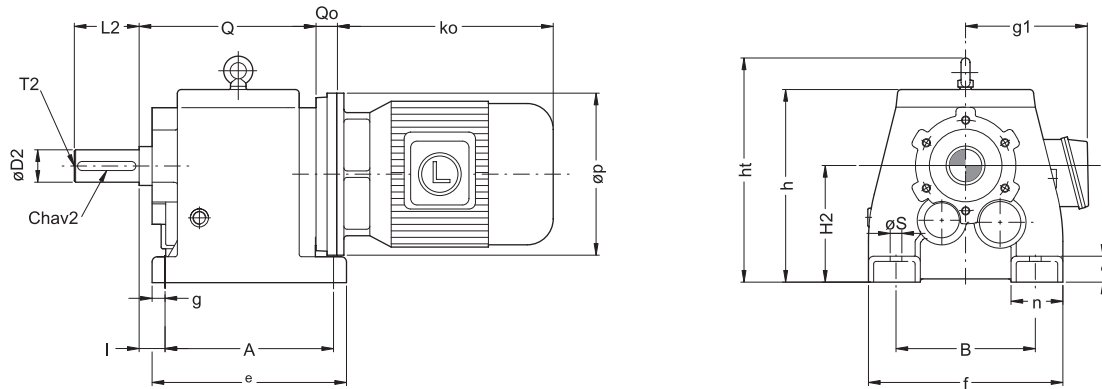
Modelo Model	l	B1ø	R1ø	S1ø	a1ø	b1	c	c1	e	f	h1	Peso kg Weight lb	aceite lts oil fl.oz	
FR	mm	45	95	115	9	140	140	12	9	60	100	99	7	0.5
	inch	1 25/32	3.740	4 17/32	3/8	5 1/2	5 1/2	1/2	3/8	2 3/8	4	3.898	15	17
TR	mm	55	130	165	12	200	200	16	10	70	145	150	15	0.8
	inch	2 5/32	5.118	6 1/2	7/16	7 7/8	7 7/8	5/8	3/8	2 3/4	5 3/4	5.906	33	28
HR	mm	65	180	215	15	250	250	18	12	90	200	196	20	1.5
	inch	2 9/16	7.087	8 15/32	9/16	9 7/8	9 7/8	3/4	1/2	3 1/2	7 7/8	7.717	44	52
SR	mm	75	230	265	15	300	300	25	13	140	280	266	45	3.5
	inch	2 15/16	9.055	10 7/16	9/16	11 7/8	11 7/8	1	1/2	5 1/2	11	10 1/2	99	121



NOTA 1: Las dimensiones son aproximadas pudiendo modificarse sin previo aviso.
 NOTE 1: Dimensions are for reference only, unless certified.
 NOTA 2: Las capacidades de lubricante son para posición B3.
 NOTE 2: Oil capacity valid only for mounting position B3.

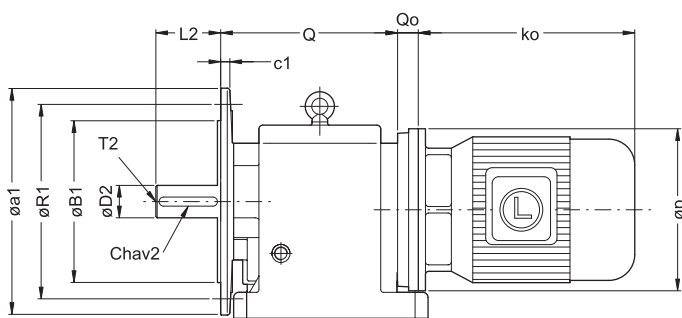
NOTA 3: Para dimensiones ko, P y g1 ver pag. 77 ó catálogo de motores (I.E.C.).
 NOTE 3: To determinate ko, P and g1 see page 77, or electrical motors catalogue (I.E.C.).
 NOTA 4: Los pesos no incluyen peso del motor.
 NOTE 4: Motor weight is not included.

TABLA DE MEDIDAS - SERIE "C"
OVERALL DIMENSIONS - TYPE "C"

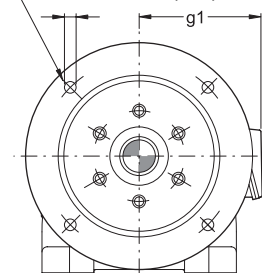


Modelo Model	D2ø	L2	chav 2 keyway 2	T2	H2	A	B	Sø	I	Q0						
										IEC 71	IEC 80-90	IEC 100-112	IEC 132	IEC 160-200	IEC 225-280	
C00T	mm	25	50	8x7	M10	90	130	110	9	25	20	35	---	---	---	---
	inch	1.000	2	1/4 x 1/8	UNC 3/8"	3.543	5 1/8	4 11/32	3/8"	1	25/32	1 3/8	---	---	---	---
C0T	mm	30	60	8x7	M10	115	165	135	14	30	20	35	---	---	---	---
	inch	1.188	2 3/8	1/4 x 1/8	UNC 3/8"	4.528	6 1/2	5 5/16	9/16	1 3/16	25/32	1 3/8	---	---	---	---
C1T	mm	35	70	10x8	M12	130	195	150	14	30	20	35	42	64	---	---
	inch	1.375	2 3/4	5/16 x 5/32	UNC 1/2"	5.118	7 11/16	5 29/32	9/16	1 3/16	25/32	1 3/8	1 21/32	2 17/32	---	---
C2T	mm	40	80	12x8	M16	140	205	170	18	35	20	35	42	64	---	---
	inch	1.625	3 1/8	3/8 x 3/16	UNC 5/8"	5.512	8 1/16	6 11/16	23/32	1 3/8	25/32	1 3/8	1 21/32	2 17/32	---	---
C3T	mm	50	100	14x9	M16	180	260	215	18	40	---	32	32	52	82	---
	inch	2.000	4	1/2 x 1/4	UNC 5/8"	7.087	10 1/4	8 15/32	23/32	1 9/16	---	1 1/4	1 1/4	2 1/16	3 7/32	---
C4T	mm	60	120	18x11	M20	225	310	250	22	40	---	32	32	52	82	---
	inch	2.375	4 3/4	5/8 x 5/16	UNC 3/4"	8.858	12 7/32	9 27/32	7/8	1 9/16	---	1 1/4	1 1/4	2 1/16	3 7/32	---
C45T	mm	70	140	20 x 12	M20	250	370	290	26	45	---	---	45	45	75	105
	inch	2.750	5 1/2	5/8 x 5/16	UNC 3/4"	9.843	14 9/16	11 7/16	1 1/32	1 3/4	---	---	1 25/32	1 25/32	2 15/16	4 1/8
C5T	mm	90	170	25 x 14	M24	315	410	340	33	50	---	---	45	45	75	105
	inch	3.500	6 3/4	7/8 x 7/8	UNC 1"	12.402	16 1/8	13 3/8	1 5/16	1 31/32	---	---	1 25/32	1 25/32	2 15/16	4 1/8
C6T	mm	110	210	28 x 16	M24	355	500	380	39	50	---	---	45	75	105	105
	inch	4.313	8 1/4	1 x 1	UNC 1"	13.976	19 11/16	14 31/32	1 17/32	1 31/32	---	---	1 25/32	2 15/16	4 1/8	4 1/8

Modelo Model	Q	B1ø	R1ø	S1ø	a1ø	c	c1	e	f	g	h	ht	n	Peso kg Weight lb	aceite lts oil fl.oz	
																C00T
C0T	mm	186	130	165	11	200	25	12	195	195	15	190	200	57.5	21	0.8
	inch	7 5/16	5.118	6 1/2	7/16	7 7/8	1	1/2	7 3/4	7 3/4	5/8	7 1/2	7 7/8	2 1/4	46	28
C1T	mm	210.5	180	215	14	250	30	12	230	215	18.5	218	270	62.5	31	1.1
	inch	8 9/32	7.087	8 15/32	9/16	9 7/8	1 3/16	1/2	9 1/8	8 1/2	3/4	8 5/8	10 5/8	2 1/2	68	38
C2T	mm	232	230	265	14	300	30	14	245	240	19	240	290	65	44	1.9
	inch	9 1/8	9.055	10 7/16	9/16	11 7/8	1 3/16	9/16	9 5/8	9 1/2	3/4	9 1/2	11 1/2	2 5/8	97	66
C3T	mm	273	250	300	18	350	40	18	300	300	20	300	370	80	75	3.1
	inch	10 3/4	9.843	11 13/16	11/16	13 13/16	1 9/16	11/16	11 7/8	11 7/8	3/4	1 7/8	14 1/2	3 3/16	165	107
C4T	mm	335	350	400	18	450	50	18	358	350	23	375	440	95	130	6.0
	inch	13 3/16	13.780	15 3/4	11/16	17 3/4	2	11/16	14 1/8	13 13/16	7/8	14 3/4	17 3/8	3 3/4	287	207
C45T	mm	392	350	400	18	450	60	18	430	400	27	426	496	110	208	10.0
	inch	15 7/16	13.780	15 3/4	11/16	17 3/4	2 3/8	11/16	16 15/16	15 3/4	1 1/8	16 3/4	19 1/2	4 3/8	459	345
C5T	mm	457	450	500	18	550	70	24	490	450	32	490	560	110	320	15
	inch	18	17.717	19 11/16	11/16	21 5/8	2 3/4	15/16	19 5/16	17 3/4	1 1/4	19 5/16	22 1/8	4 3/8	705	517
C6T	mm	522	450	500	18	550	80	28	590	530	36	565	635	150	532	24
	inch	20 9/16	17.717	19 11/16	11/16	21 5/8	3 1/8	1 1/8	23 1/4	20 7/8	1 7/16	22 1/4	25	5 7/8	1173	826



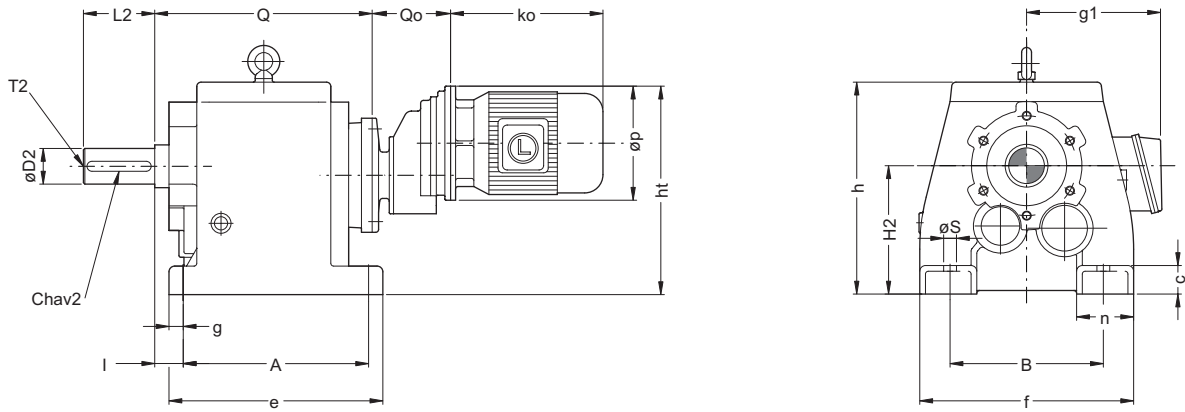
S1ø x cant = 4 bridas hasta 350
 = 8 bridas 450 y mayores.



NOTA 1: Las dimensiones son aproximadas pudiendo modificarse sin previo aviso.
 NOTE 1: Dimensions are for reference only, unless certified.
 NOTA 2: Las capacidades de lubricante son para posición B3.
 NOTE 2: Oil capacity valid only for mounting position B3.

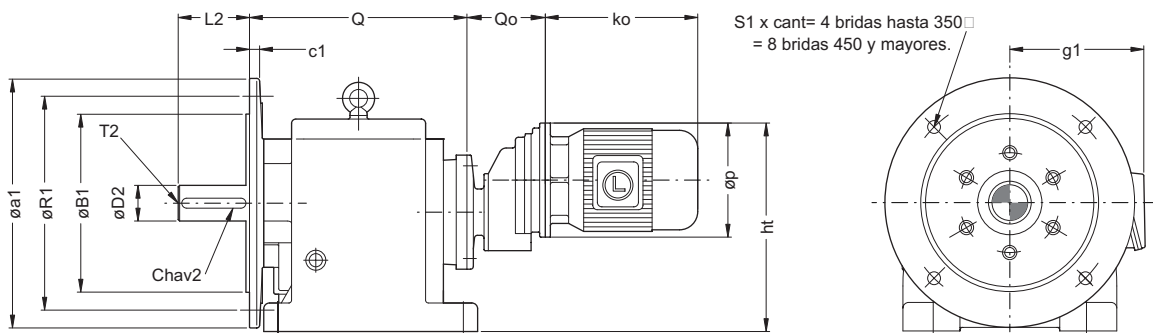
NOTA 3: Para dimensiones ko, P y g1 ver pag. 77 ó catálogo de motores (I.E.C.).
 NOTE 3: To determine ko, P and g1 see page 77, or electrical motors catalogue (I.E.C.).
 NOTA 4: Los pesos no incluyen peso del motor.
 NOTE 4: Motor weight is not included.

TABLA DE MEDIDAS - SERIE " C " (CON ANTECAJA DE ENGRANAJES DE SIMPLE REDUCCIÓN)
OVERALL DIMENSIONS - TYPE " C " (WITH PRIMARY ONE-STEP GEARBOX)



Modelo Model	D2ø	L2	chav 2 keway 2	T2	H2	A	B	Sø	I	Q	Qo			
											IEC 71	IEC 80-90	IEC 100-112	IEC 132
C00FR	mm 25	50	8x7	M10	90	130	110	9	25	171	110	125	----	----
	inch 1.000	2	1/4 x 1/8	UNC 3/8"	3.543	5 1/8	4 11/32	3/8"	1	6 3/4	4 11/32	4 15/16	----	----
C0FR	mm 30	60	8x7	M10	115	165	135	14	30	206	110	125	----	----
	inch 1.188	2 3/8	1/4 x 1/8	UNC 3/8"	4.528	6 1/2	5 5/16	9/16	1 3/16	8 1/8	4 11/32	4 15/16	----	----
C1FR	mm 35	70	10x8	M12	130	195	150	14	30	230.5	110	125	----	----
	inch 1.375	2 3/4	5/16 x 5/32	UNC 1/2"	5.118	7 11/16	5 29/32	9/16	1 3/16	9 1/16	4 11/32	4 15/16	----	----
C2FR	mm 40	80	12x8	M16	140	205	170	18	35	252	110	125	----	----
	inch 1.625	3 1/8	3/8 x 3/16	UNC 5/8"	5.512	8 1/16	6 11/16	23/32	1 3/8	9 15/16	4 11/32	4 15/16	----	----
C3TR	mm 50	100	14x9	M16	180	260	215	18	40	305	130	145	152	----
	inch 2.000	4	1/2 x 1/4	UNC 5/8"	7.087	10 1/4	8 15/32	23/32	1 9/16	12	5 1/8	5 23/32	6	----
C4TR	mm 60	120	18x11	M20	225	310	250	22	40	367	130	145	152	----
	inch 2.375	4 3/4	5/8 x 5/16	UNC 3/4"	8.858	12 7/32	9 27/32	7/8	1 9/16	14 7/16	5 1/8	5 23/32	6	----
C45HR	mm 70	140	20x12	M20	250	370	290	26	45	437	----	172	172	----
	inch 2.750	5 1/2	5/8 x 5/16	UNC 3/4"	9.843	14 9/16	11 7/16	1 1/32	1 3/4	17 3/16	----	6 3/4	6 3/4	----
C5HR	mm 90	170	25x14	M24	315	410	340	33	50	524	----	172	172	----
	inch 3.500	6 3/4	7/8 x 7/8	UNC 1"	12.402	16 1/8	13 3/8	1 5/16	1 31/32	20 5/8	----	6 3/4	6 3/4	----
C6HR	mm 110	210	28x16	M24	355	500	380	39	50	589	----	172	172	192
	inch 4.313	8 1/4	1 x 1	UNC 1"	13.976	19 11/16	14 31/32	1 17/32	1 31/32	23 3/16	----	6 3/4	6 3/4	7 9/16

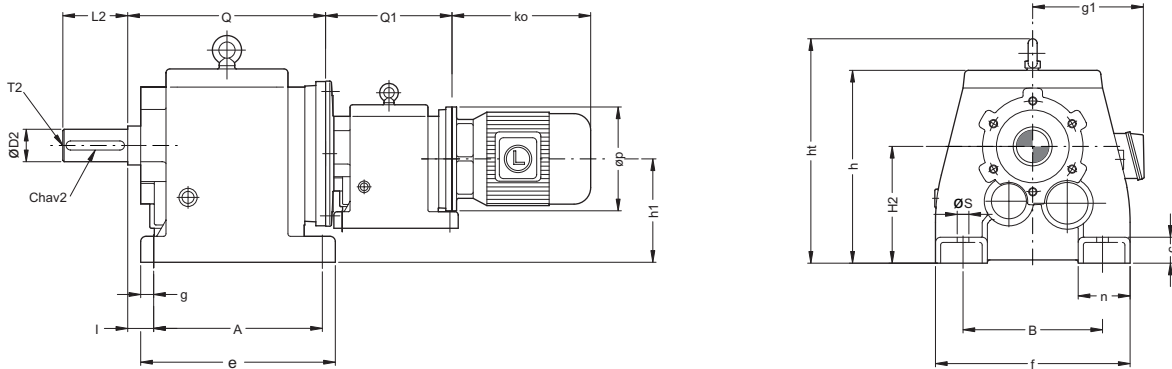
Modelo Model	B1ø	R1ø	S1ø	a1ø	c	c1	e	f	g	h	ht	n	Peso kg Weight lb	aceite lts oil fl.oz
C00FR	mm 110	130	9	160	20	10	155	150	11.5	155	210	40	19	1.15
	inch 4.331	5 1/8	3/8	6 5/16	13/16	3/8	6 1/8	5 7/8	7/16	6 1/8	8 1/4	1 5/8	42	40
C0FR	mm 130	165	11	200	25	12	195	195	15	190	226	57.5	28	1.3
	inch 5.118	6 1/2	7/16	7 7/8	1	1/2	7 3/4	7 3/4	5/8	7 1/2	8 7/8	2 1/4	62	45
C1FR	mm 180	215	14	250	30	12	230	215	18.5	218	246	62.5	38	1.6
	inch 7.087	8 15/32	9/16	9 7/8	1 3/16	1/2	9 1/8	8 1/2	3/4	8 5/8	9 3/4	2 1/2	84	55
C2FR	mm 230	265	14	300	30	14	245	240	19	240	250	65	51	2.4
	inch 9.055	10 7/16	9/16	11 7/8	1 3/16	9/16	9 5/8	9 1/2	3/4	9 1/2	9 7/8	2 5/8	112	83
C3TR	mm 250	300	18	350	40	18	300	300	20	300	335	80	90	3.9
	inch 9.843	11 13/16	11/16	13 13/16	1 9/16	11/16	11 7/8	11 7/8	3/4	11 7/8	13 1/4	3 3/16	198	134
C4TR	mm 350	400	18	450	50	18	358	350	23	375	366	95	145	6.8
	inch 13.780	15 3/4	11/16	17 3/4	2	11/16	14 1/8	13 13/16	7/8	14 3/4	14 1/2	3 3/4	320	234
C45HR	mm 350	400	18	450	60	18	430	400	27	426	441	110	228	11.5
	inch 13.780	15 3/4	11/16	17 3/4	2 3/8	11/16	16 15/16	15 3/4	1 1/8	16 3/4	17 3/8	4 3/8	503	397
C5HR	mm 450	500	18	550	70	24	490	450	32	490	526	110	340	16.5
	inch 17.717	19 11/16	11/16	21 5/8	2 3/4	15/16	19 5/16	17 3/4	1 1/4	19 5/16	20 3/4	4 3/8	750	569
C6HR	mm 450	500	18	550	80	28	590	530	36	565	558	150	552	25.5
	inch 17.717	19 11/16	11/16	21 5/8	3 1/8	1 1/8	23 1/4	20 7/8	1 7/16	22 1/4	22	5 7/8	1217	879



NOTA 1: Las dimensiones son aproximadas pudiendo modificarse sin previo aviso.
 NOTE 1: Dimensions are for reference only, unless certified.
 NOTA 2: Las capacidades de lubricante son para posición B3.
 NOTE 2: Oil capacity valid only for mounting position B3.

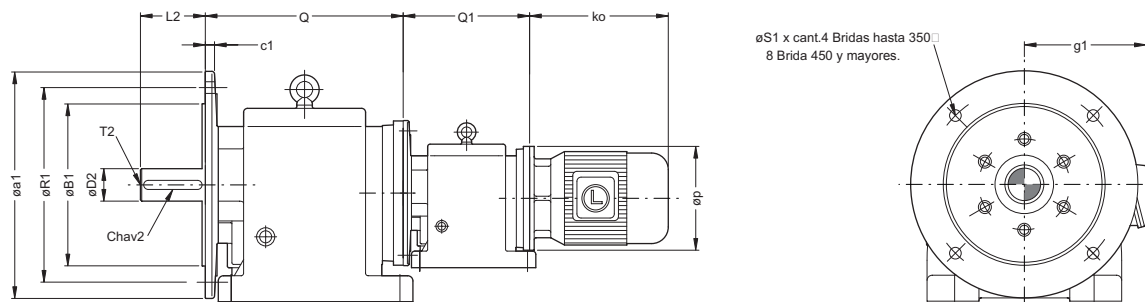
NOTA 3: Para dimensiones ko, P y g1 ver pag. 77 ó catálogo de motores (I.E.C.).
 NOTE 3: To determinate ko, P and g1 see page 77, or electrical motors catalogue (I.E.C.).
 NOTA 4: Los pesos no incluyen peso del motor.
 NOTE 4: Motor weight is not included.

TABLA DE MEDIDAS - SERIE " C " (CON ANTECAJA DE ENGRANAJES DE DOBLE O TRIPLE REDUCCIÓN)
OVERALL DIMENSIONS - TYPE " C " (WITH TWO OR THREE-STEP PRIMARY GEARBOX)



Modelo Model	D2ø	L2	chav 2 keyway 2	T2	H2	A	B	Sø	I	Q	Q1			B1ø	
											IEC 71	IEC 80-90	IEC 100		
C0TC00	mm	30	60	8x7	M10	115	165	135	14	30	206	171	186	----	130
	inch	1.188	2 3/8	1/4 x 1/8	UNC 3/8"	4.528	6 1/2	5 5/16	9/16	1 3/16	8 1/8	6 3/4	7 5/16	----	5.118
C1TC00	mm	35	70	10x8	M12	130	195	150	14	30	230.5	171	186	----	180
	inch	1.375	2 3/4	5/16 x 5/32	UNC 1/2"	5.118	7 11/16	5 29/32	9/16	1 3/16	9 1/16	6 3/4	7 5/16	----	7.087
C2TC00	mm	40	80	12x8	M16	140	205	170	18	35	252	171	186	----	230
	inch	1.625	3 1/8	3/8 x 3/16	UNC 5/8"	5.512	8 1/16	6 11/16	23/32	1 3/8	9 15/16	6 3/4	7 5/16	----	9.055
C3TC0	mm	50	100	14x9	M16	180	260	215	18	40	305	206	221	----	250
	inch	2.000	4	1/2 x 1/4	UNC 5/8"	7.087	10 1/4	8 15/32	23/32	1 9/16	12	8 1/8	8 11/16	----	9.843
C4TC0	mm	60	120	18x11	M20	225	310	250	22	40	367	206	221	----	350
	inch	2.375	4 3/4	5/8 x 5/16	UNC 3/4"	8.858	12 7/32	9 27/32	7/8	1 9/16	14 7/16	8 1/8	8 11/16	----	13.780
C45TC1	mm	70	140	20 x 12	M20	250	370	290	26	45	437	230.5	245.5	252.5	350
	inch	2.750	5 1/2	5/8 x 5/16	UNC 3/4"	9.643	14 9/16	11 7/16	1 1/32	1 3/4	17 3/16	9 1/16	9 11/16	9 15/16	13.760
C5TC1	mm	90	170	25 x 14	M24	315	410	340	33	50	502	230.5	245.5	252.5	450
	inch	3.500	6 3/4	7/8 x 7/8	UNC 1"	12.402	16 1/8	13 3/8	1 5/16	1 31/32	20 5/8	9 1/16	9 11/16	9 15/16	17.717
C6TC1	mm	110	210	28 x 16	M24	355	500	380	39	50	567	230.5	245.5	252.5	450
	inch	4.313	8 1/4	1 x 1	UNC 1"	13.976	19 11/16	14 31/32	1 17/32	1 31/32	23 3/16	9 1/16	9 11/16	9 15/16	17.717

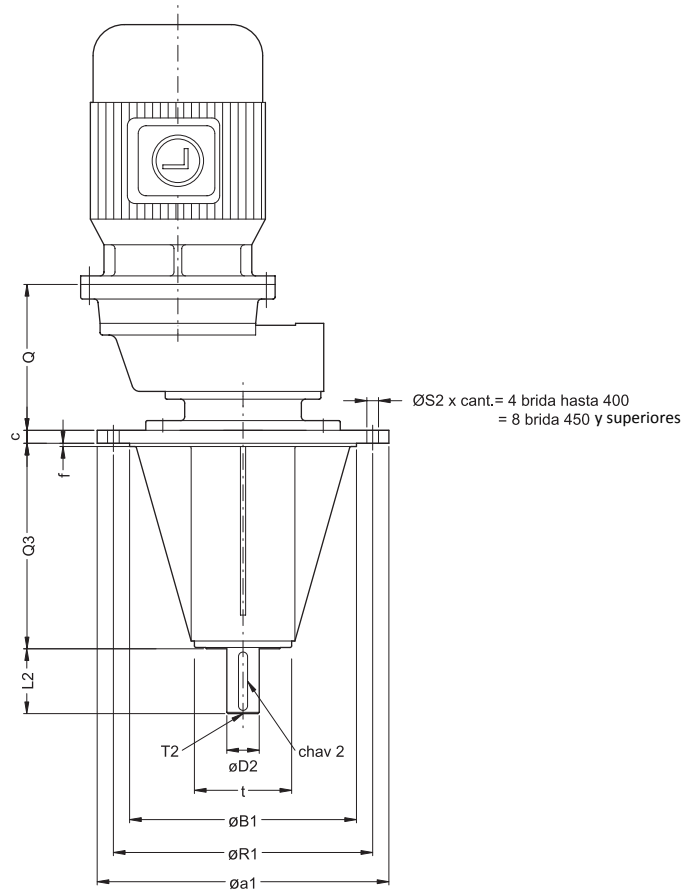
Modelo Model	R1ø	S1ø	a1ø	c	c1	e	f	g	h	h1	ht	n	Peso kg Weight lb	aceite lts oil fl.oz	
															C0TC00
C1TC00	inch	6 1/2	7/16	7 7/8	1	1/2	7 3/4	7 3/4	5/8	7 1/2	3 3/4	7 7/8	2 1/4	75	50
	mm	215	14	250	30	12	230	215	18.5	218	115.1	270	62.5	44	1.8
C2TC00	inch	8 15/32	9/16	9 7/8	1 3/16	1/2	9 1/8	8 1/2	3/4	8 5/8	4 17/32	10 5/8	2 1/2	97	60
	mm	265	14	300	30	14	245	240	19	240	118.3	290	65	57	2.6
C3TC0	inch	10 7/16	9/16	11 7/8	1 3/16	9/16	9 5/8	9 1/2	3/4	9 1/2	4 21/32	11 1/2	2 5/8	126	88
	mm	300	18	350	40	18	300	300	20	300	153.4	370	80	98	3.9
C4TC0	inch	11 13/16	11/16	13 13/16	1 9/16	11/16	11 7/8	11 7/8	3/4	11 7/8	6 1/32	14 1/2	3 3/16	216	134
	mm	400	18	450	50	18	358	350	23	375	185	440	95	153	6.8
C45TC1	inch	15 3/4	11/16	17 3/4	2	11/16	14 1/8	13 13/16	7/8	14 3/4	7 9/32	17 3/8	3 3/4	337	234
	mm	400	18	450	60	18	430	400	27	426	220.5	496	110	246	11.1
C5TC1	inch	15 3/4	11/16	17 3/4	2 3/8	11/15	15 15/16	15 3/4	1 1/8	15 3/4	8 11/15	19 1/2	4 3/8	542	383
	mm	500	18	550	70	24	490	450	32	490	280.8	560	110	358	16.1
C6TC1	inch	19 11/16	11/16	21 5/8	2 3/4	15/16	19 5/16	17 3/4	1 1/4	19 5/16	11 1/16	22	4 3/8	789	555
	mm	500	18	550	80	28	590	530	36	565	312.5	635	150	570	25.1
C6TC1	inch	19 11/16	11/16	21 5/8	3 1/8	1 1/8	23 1/4	20 7/8	1 7/16	22 1/4	12 5/16	25	5 7/8	1257	865



NOTA 1: Las dimensiones son aproximadas pudiendo modificarse sin previo aviso.
 NOTE 1: Dimensions are for reference only, unless certified.
 NOTA 2: Las capacidades de lubricante son para posición B3.
 NOTE 2: Oil capacity valid only for mounting position B3.

NOTA 3: Para dimensiones ko, P y g1 ver pag. 77 ó catálogo de motores (I.E.C.).
 NOTE 3: To determine ko, P and g1 see page 77, or electrical motors catalogue (I.E.C.).
 NOTA 4: Los pesos no incluyen peso del motor.
 NOTE 4: Motor weight is not included.

TABLA DE MEDIDAS - SERIE " R " CON TROMPA PARA AGITADOR .
OVERALL DIMENSIONS - TYPE " R " AGITATOR



Modelo	D2ø	L2	chav 2	T2	B1ø	R1ø	S2ø	Q min	Q max	Q3	a1ø	c	f	t	Peso Adicional kg Additional Weight lb
Model	keyway 2														
TR - Ru	mm 28	60	8x7	M10	230	265	14	130	174	150	300	15	4	120	21
	inch 1.125	2 3/8	1/4 x 1/8	UNC 3/8"	9.055	10 7/16	9/16	5 1/8	6 27/32	5 7/8	11 7/8	5/8	5/32	4 3/4	46
HR - Ru	mm 38	80	10x8	M12	250	300	18	172	222	250	350	20	5	110	32
	inch 1.500	3 1/8	3/8 x 3/16	UNC 1/2"	9.843	11 13/16	23/32	6 25/32	8 3/4	9 7/8	13 7/8	3/4	3/16	4 3/8	71
SR - Ru	mm 48	110	14x9	M16	300	350	18	255	285	320	400	25	5	160	60
	inch 1.875	4 1/4	1/2 x 1/4	UNC 5/8"	11.811	13 25/32	11/16	10 1/32	11 7/32	12 5/8	15 3/4	1	3/16	6 3/8	132

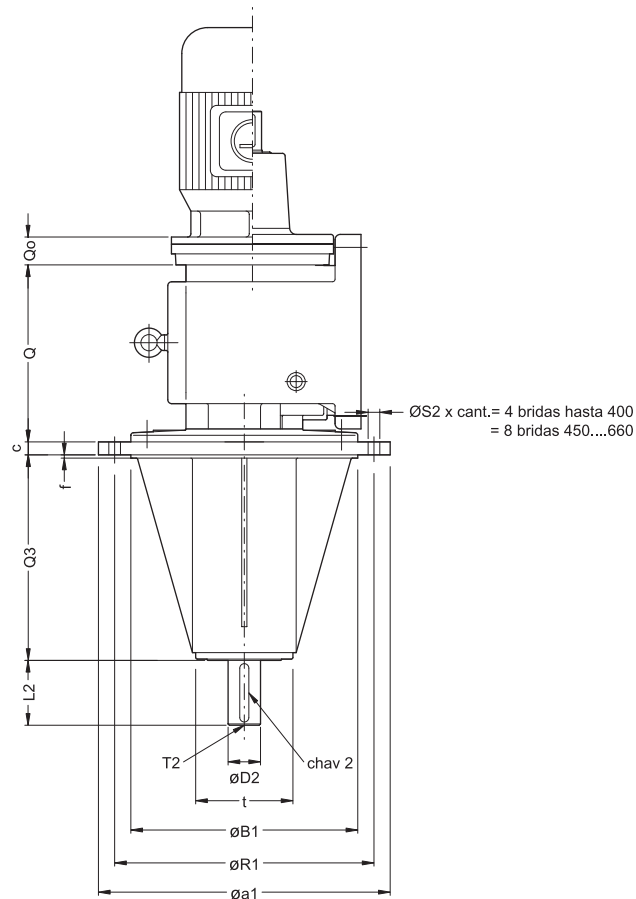
NOTA 1 : Las dimensiones son aproximadas pudiendo modificarse sin aviso previo.

NOTE 1 : Dimensions are for reference only , unless certified.

NOTA 2 : Más detalles ver pags. 56, 77 ó 69.

NOTE 2 : For more details see pages 56, 77 or 69.

TABLA DE MEDIDAS - SERIE " C " CON TROMPA PARA AGITADOR .
OVERALL DIMENSIONS - TYPE " C " AGITATOR



Modelo	D2ø	L2	chav 2	T2	B1ø	R1ø	S2ø	Q	Q3	a1ø	c	f	t	Peso Adicional kg Additional Weight lb
Model	keyway 2													
COOT - Ru	mm 25	50	8x7	M10	180	215	14	151	135	250	15	4	105	16
	inch 1.000	2	1/4 x 1/8	UNC 3/8"	7.087	8 15/32	9/16	5 15/16	5 5/16	9 7/8	5/8	5/32	4 1/8	35
COT - Ru	mm 30	60	8x7	M10	180	215	14	186	135	250	15	4	105	16
	inch 1.188	2 3/8	1/4 x 1/8	UNC 3/8"	7.087	8 15/32	9/16	7 5/16	5 5/16	9 7/8	5/8	5/32	4 1/8	35
C1T - Ru	mm 35	70	10x8	M12	230	265	14	210.5	150	300	15	4	120	21
	inch 1.375	2 3/4	5/16 x 5/32	UNC 1/2"	9.055	10 7/16	9/16	8 9/32	5 7/8	11 7/8	5/8	5/32	4 3/4	46
C2T - Ru	mm 40	80	12x8	M16	250	300	18	232	250	350	20	5	110	32
	inch 1.625	3 1/8	3/8 x 3/16	UNC 5/8"	9.843	11 13/16	23/32	9 1/8	9 7/8	13 7/8	3/4	3/16	4 3/8	71
C3T - Ru	mm 50	100	14x9	M16	300	350	18	273	320	400	25	5	160	60
	inch 2.000	4	1/2 x 1/4	UNC 5/8"	11.811	13 25/32	23/32	10 3/4	12 5/8	15 3/4	1	3/16	6 3/8	132
C4T - Ru	mm 60	120	18x11	M20	350	400	18	335	360	450	25	5	160	90
	inch 2.375	4 3/4	5/8 x 5/16	UNC 3/4"	13.780	15 3/4	23/32	13 3/16	14 3/16	17 3/4	1	3/16	6 3/8	198
C45T - Ru	mm 60	120	18 x 11	M20	350	400	18	392	360	450	25	5	160	95
	inch 2.375	4 3/4	5/8 x 5/16	UNC 3/4"	13.780	15 3/4	23/32	15 7/16	14 3/16	17 3/4	1	3/16	6 3/8	209
C5T - Ru	mm 80	150	22 x 14	M20	450	500	18	457	430	550	30	5	220	160
	inch 3.125	5 7/8	3/4 x 3/8	UNC 3/4"	17.717	19 11/16	11/16	18	16 15/16	21 3/4	1 1/4	3/16	8 11/16	353
C6T - Ru	mm 90	170	25 x 14	M24	550	600	22	522	500	660	30	5	220	200
	inch 3.500	6 3/4	7/8 x 7/16	UNC 1"	21.654	23 5/8	7/8	20 9/16	19 11/16	26	1 1/4	3/16	8 11/16	441

NOTA 1 : Las dimensiones son aproximadas pudiendo modificarse sin aviso previo.
 NOTE 1 : Dimensions are for reference only , unless certified.
 NOTA 2 : Más detalles ver pags. 57, 77 ó 70.
 NOTE 2 : For more details see pages 57, 77 or 70.

CUADRO DE COMPATIBILIDAD GEOMETRICA CON MOTORES IEC
PERMISSIBLE IEC FRAME MOTOR SIZES

LINEA "R" - TYPE "R"

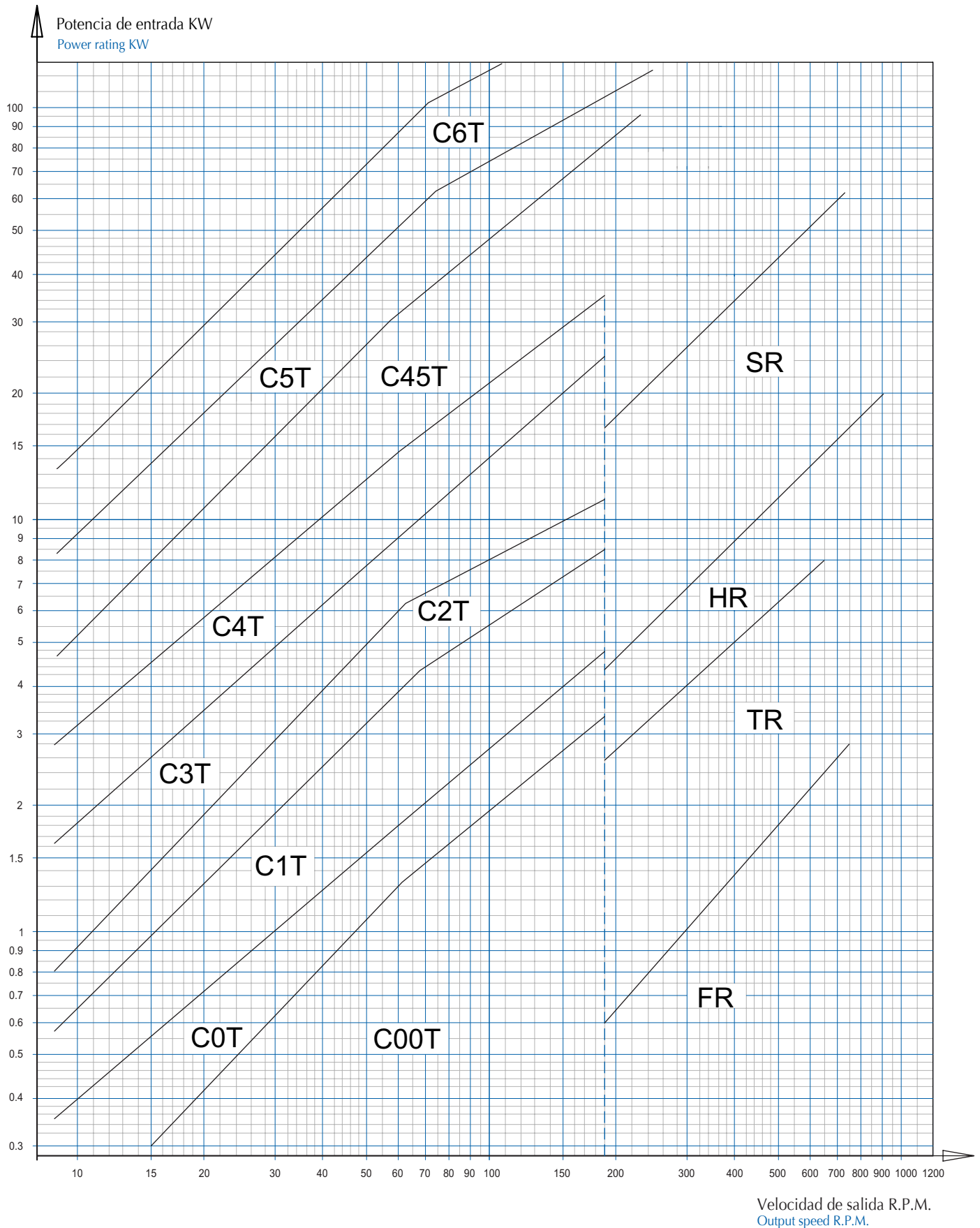
	TAMAÑO MOTOR IEC / IEC MOTOR SIZE							
MODELO MODEL	71	80	90	100	112	132	160	180
FR								
TR								
HR								
SR								

LINEA "C" - TYPE "C"

	TAMAÑO MOTOR IEC / IEC MOTOR SIZE											
MODELO MODEL	71	80	90	100	112	132	160	180	200	225	250	280
C00												
C0												
C1												
C2												
C3												
C4												
C45												
C5												
C6												

NOTA 1 : Para más detalles ver catalogo de motores (I.E.C.), y Tabla de Potencias.
 NOTE 1 : For more details see electrical motors catalogue (I.E.C.) and Power Rating Table.
 NOTA 2 : Para cada tamaño de motor no todas las relaciones son posibles ver tabla de potencias.
 NOTE 2 : For every motor size see Power Rating Table for permissible ratios.
 NOTA 3 : Es necesario Modificar punta de eje del motor rogamos consultarnos.
 NOTE 3 : Only available modifying end shaft of motor, please consult us.

DIAGRAMA DE SELECCION RAPIDA QUICK SELECTION DIAGRAM



SELECCIÓN DEL REDUCTOR	SELECTION OF THE GEARBOX
<p>INFORMACIÓN NECESARIA PARA LA CORRECTA SELECCIÓN</p>	<p>FOR THE CORRECT SELECTION IT IS NECESSARY TO KNOW</p>
<p>REDUCTOR</p> <ul style="list-style-type: none"> - Potencia de entrada - Velocidad de entrada - Momento útil necesario en el eje de salida - Velocidad de salida o relación de transmisión - Factor de servicio - Cargas externas sobre el eje de salida: RADIAL - AXIAL - Tipo de máquina a operar <p>- Sobrecargas Indicar</p> <p style="padding-left: 100px;">Duración Frecuencia</p> <p>- Forma de acoplamiento</p> <p style="padding-left: 100px;">Con acople rígido Con manchón elástico Con engranaje Con cadena Con correas</p> <p>- Posición de montaje</p> <p>MOTOR</p> <ul style="list-style-type: none"> - Potencia -Velocidad sincrónica - Voltaje - Frecuencia - Protección térmica Clase de aislación - Posición caja de conexiones - Temperatura ambiente (si es mayor de 40°C) - Altura sobre el nivel del mar (si es mayor de 1000 m). - Tiempo de funcionamiento - Arranque en vacío o bajo carga - Cantidad de arranques por hora - Tipo de arranque <ul style="list-style-type: none"> - Arranque directo - Arranque Indirecto - Estrella - Triángulo - Arrancador Suave - Variador de frecuencia - Si el motor es de 2 velocidades indicar - Velocidades de salida - Potencias necesarias en ambas velocidades - Si lleva freno especificar - Cupla de frenado - Ciclo de trabajo (arranques por hora) - Tiempo de funcionamiento - Inercias a frenar, trasladadas al eje del motor 	<p>GEARBOX</p> <ul style="list-style-type: none"> - Input Power - Input Speed in R.P.M. - Output Torque - Output Speed in R.P.M., or Ratio - Service Factor - Overhung Loads : RADIAL - THRUST - Type of machine to operate <p>- Overloads It is necessary to know</p> <p style="padding-left: 100px;">Running time Frequency</p> <p>- Type of transmission between drive motor and gearbox</p> <p style="padding-left: 100px;">Direct coupling Flexible coupling Pinion-Gear Sprocket-wheel chain Belt Drive</p> <p>- Mounting position</p> <p>DRIVE MOTOR</p> <ul style="list-style-type: none"> - Power -Number of poles - Voltage - Frequency - Insulation class - Thermal protection - Position of the terminal box - Ambient Temperature (if higher than 40°C) - Altitude (if higher than 1000 m above sea level) - Running time - Mass to accelerate. - Number of starts and stops/hour - Kind of start <ul style="list-style-type: none"> - Direct start - Indirect Start - Star-Triangle - Soft Starter - Inverter () - For double speed motors : - Output speeds - Both necessary input powers - For Brakemotors - Braking Torque - Number of starts and stops/hour - Running time - Inertia of the driven machine

SELECCIÓN DE REDUCTORES

SELECTION TABLE FOR GEARBOXES

Ne : Potencia de Entrada en kW
Ne : Power Rating in kW

i : Relación Real
i : Exact Ratio

TABLA DE SELECCIÓN PARA RELACIONES NOMINALES ENTRE 1.5/1 y 7.1 /1
SELECTION TABLE FOR NOMINAL RATIO BETWEEN 1.5 /1 and 7.1 /1

Relación Nominal Nominal Ratio	Velocidad de entrada Input R.P.M.	RFR		RTR		RHR		RSR	
		i	Ne (Kw)	i	Ne (Kw)	i	Ne (Kw)	i	Ne (Kw)
1,5	1500		2,77		---		19,86		---
	1000		1,85		---		13,24		---
	750	1,81	1,38	---	---	1,71	9,93	---	---
	500		0,92		---		6,62		---
	300		0,55		---		3,97		---
2.0	1500		2,37		---		17,22		63,88
	1000		1,58		---		11,48		42,59
	750	2,11	1,19	---	---	1,97	8,61	1,93	31,94
	500		0,79		---		5,74		21,29
	300		0,48		---		3,44		12,78
2.25	1500		---		8,41		14,82		54,04
	1000		---		5,60		9,88		36,02
	750	---	---	2,29	4,20	2,29	7,41	2,28	27,02
	500		---		2,80		4,94		18,01
	300		---		1,68		2,96		10,81
2,5	1500		2,02		7,28		12,64		45,18
	1000		1,34		4,86		8,43		30,12
	750	2,48	1,01	2,64	3,64	2,68	6,32	2,73	22,59
	500		0,67		2,43		4,21		15,06
	300		0,40		1,46		2,53		9,04
3,2	1500		1,69		6,25		10,65		37,15
	1000		1,13		4,17		7,10		24,77
	750	2,95	0,85	3,08	3,13	3,18	5,32	3,32	18,58
	500		0,56		2,08		3,55	(*)	12,38
	300		0,34		1,25		2,13		7,43
3,6	1500		1,40		5,29		8,82		---
	1000		0,93		3,53		5,88		---
	750	3,58	0,70	3,64	2,65	3,84	4,41	---	---
	500		0,47		1,76	(*)	2,94		---
	300		0,28		1,06		1,76		---
4,5	1500		1,13		4,41		7,13		29,87
	1000		0,75		2,94		4,76		19,91
	750	4,44	0,56	4,37	2,20	4,75	3,57	4,13	14,93
	500		0,38	(*)	1,47	(*)	2,38	(*)	9,96
	300		0,23		0,88		1,43		5,97
5,6	1500		0,88		3,58		5,58		23,21
	1000		0,59		2,39		3,72		15,47
	750	5,69	0,44	5,38	1,79	6,08	2,79	5,31	11,61
	500		0,29	(*)	1,19	(*)	1,86	(*)	7,74
	300		0,18		0,72		1,11		4,64
7,1	1500		---		2,81		---		---
	1000		---		1,87		---		---
	750	---	---	6,85	1,41	---	---	---	---
	500		---	(*)	0,94		---		---
	300		---		0,56		---		---

(*) En ejecución "R" consultar disponibilidad . Las características y dimensiones pueden variar o ser diferentes a las publicadas.

(*) For gearboxes with input shaft ask Lentax about availability. Features and dimensions may vary.

TABLA DE SELECCIÓN PARA RELACIONES NOMINALES ENTRE 4 /1 y 28 /1 (Doble Tren)
SELECTION TABLE FOR NOMINAL RATIO BETWEEN 4,5 /1 and 28 /1 (Double reduction)

Relación Nominal Nominal Ratio	Velocidad de entrada Input R.P.M.	RC00T2		RC0T2		RC1T2		RC2T2		RC3T2		RC4T2		RC45T2		RC5T2		RC6T2	
		i	Ne (Kw)	i	Ne (Kw)	i	Ne (Kw)	i	Ne (Kw)	i	Ne (Kw)	i	Ne (Kw)	i	Ne (Kw)	i	Ne (Kw)	i	Ne (Kw)
4,5	1500		---		9,10		15,4		---		36,5		43,2		---		---		---
	1000		---		6,07		10,29		---		24,36		28,77		---		---		---
	750	---	---	5,43	4,55	5,30	7,72	---	---	5,18	18,27	5,75	21,58	---	---	---	---	---	---
	500		---		3,03		5,15		---		12,18		14,39		---		---		---
	300		---		1,82		3,09		---		7,31		8,63		---		---		---
5,6	1500		4,2		8,04		13,9		20,1		32,8		39,6		---		126,5		---
	1000		2,8		5,36		9,29		13,4		21,86		26,41		---		84,4		---
	750	5,82	2,1	6,15	4,02	6,01	6,97	6,33	10,0	5,94	16,40	6,44	19,81	---	---	6,11	63,3	---	---
	500		1,4		2,68		4,64		6,7		10,93		13,20		---		42,2		---
	300		0,8		1,61		2,79		4,0		6,56		7,92		---		25,3		---
7,1	1500		3,8		7,06		12,2		17,8		29,3		37,3		97,8		115,8		---
	1000		2,5		4,71		8,16		11,9		19,56		24,88		65,2		77,2		---
	750	6,69	1,9	7,00	3,53	6,84	6,12	7,17	8,9	6,88	14,67	7,25	18,66	6,47	48,9	6,97	57,9	---	---
	500		1,3		2,35		4,08		5,9		9,78		12,44		32,6		38,6		---
	300		0,8		1,41		2,45		3,6		5,87		7,46		19,6		23,2		---
8	1500		3,4		6,16		10,8		15,6		26,0		34,2		88,2		103,9		126,9
	1000		2,3		4,11		7,20		10,4		17,35		22,79		58,8		69,3		84,6
	750	7,73	1,7	8,02	3,08	7,75	5,40	8,17	7,8	8,03	13,01	8,20	17,10	7,56	44,1	7,29	51,9	7,56	63,5
	500		1,1		2,05		3,60		5,2		8,68		11,40		29,4		34,6		42,3
	300		0,7		1,23		2,16		3,1		5,21		6,84		17,6		20,8		25,4
9	1500		3,0		5,34		9,8		13,6		21,0		30,4		77,9		91,3		116,2
	1000		2,0		3,56		6,54		9,1		13,97		20,25		52,0		60,9		77,5
	750	9,00	1,5	9,25	2,67	8,78	4,90	9,39	6,8	8,95	10,48	9,34	15,18	8,91	39,0	9,23	45,7	8,55	58,1
	500		1,0		1,78		3,27		4,5		6,99		10,12		26,0		30,4		38,7
	300		0,6		1,07		1,96		2,7		4,19		6,07		15,6		18,3		23,2
10	1500		2,7		4,87		8,9		11,2		18,9		30,1		68,0		83,1		104,3
	1000		1,8		3,25		5,92		7,4		12,62		20,10		45,3		55,4		69,5
	750	10,56	1,3	10,07	2,43	10,00	4,44	10,80	5,6	10,22	9,46	9,77	15,07	10,64	34,0	10,70	41,5	9,72	52,1
	500		0,9		1,62		2,96		3,7		6,31		10,05		22,7		27,7		34,8
	300		0,5		0,97		1,78		2,2		3,79		6,03		13,6		16,6		20,9
11,2	1500		2,5		4,38		8,0		---		---		27,6		55,2		---		92,6
	1000		1,7		2,92		5,32		---		---		18,43		36,8		---		61,8
	750	11,69	1,3	11,47	2,19	11,45	3,99	---	---	---	---	10,95	13,82	11,43	27,6	---	---	11,15	46,3
	500		0,8		1,46		2,66		---		---		9,22		18,4		---	---	30,9
	300		0,5		0,88		1,60		---		---		5,53		11,0		---	---	18,5
12,5	1500		2,4		4,30		7,1		10,1		17,0		25,2		58,0		75,0		123,9
	1000		1,6		2,87		4,76		6,8		11,34		16,81		38,7		50,0		82,6
	750	12,56	1,2	12,17	2,15	13,21	3,57	12,23	5,1	11,73	8,51	12,32	12,61	12,90	29,0	12,20	37,5	12,81	61,9
	500		0,8		1,43		2,38		3,4		5,67		8,41		19,3		25,0		41,3
	300		0,5		0,86		1,43		2,0		3,40		5,04		11,6		15,0		24,8
14	1500		2,2		3,93		6,3		8,3		15,2		22,9		46,8		67,6		112,9
	1000		1,5		2,62		4,23		5,6		10,13		15,25		31,2		45,0		75,2
	750	13,60	1,1	14,04	1,97	15,40	3,17	14,46	4,2	13,57	7,60	13,94	11,43	13,48	23,4	13,99	33,8	14,48	56,4
	500		0,7		1,31		2,12		2,8		5,07		7,62		15,6		22,5		37,6
	300		0,4		0,79		1,27		1,7		3,04		4,57		9,4		13,5		22,6
16	1500		1,5		3,51		5,9		7,5		13,5		20,7		39,2		60,4		101,8
	1000		1,0		2,34		3,90		5,0		8,98		13,82		26,1		40,2		67,9
	750	15,97	0,8	16,36	1,76	16,82	2,93	16,48	3,8	15,85	6,74	15,87	10,37	16,08	19,6	16,16	30,2	16,47	50,9
	500		0,5		1,17		1,95		2,5		4,49		6,91		13,1		20,1		33,9
	300		0,3		0,70		1,17		1,5		2,69		4,15		7,8		12,1		20,4
18	1500		1,3		3,10		5,5		6,8		11,8		18,6		---		53,5		91,5
	1000		0,9		2,06		3,68		4,5		7,88		12,40		---		35,7		61,0
	750	18,99	0,7	17,66	1,55	18,18	2,76	18,93	3,4	18,75	5,91	18,21	9,30	---	---	18,86	26,8	18,88	45,8
	500		0,4		1,03		1,84		2,3		3,94		6,20		---		17,8		30,5
	300		0,3		0,62		1,10		1,4		2,36		3,72		---		10,7		18,3
20	1500		1,2		3,07		5,0		---		---		16,5		32,3		---		---
	1000		0,8		2,04		3,30		---		---		11,03		21,5		---		---
	750	21,18	0,6	19,32	1,53	19,86	2,48	---	---	---	---	21,12	8,27	19,51	16,1	---	---	---	---
	500		0,4		1,02		1,65		---		---		5,51	---	10,8		---		---
	300		0,2		0,61		0,99		---		---		3,31		6,5		---		---
22,5	1500		1,1		2,57		4,6		6,0		10,2		---		---		47,0		80,4
	1000		0,8		1,72		3,06		4,0		6,81		---		---		31,3		53,6
	750	22,95	0,6	23,21	1,29	21,84	2,29	21,96	3,0	22,57	5,11	---	---	---	---	22,29	23,5	21,88	40,2
	500		0,4		0,86	---	1,53		---	---	---		---	---	---		15,7		26,8
	300		0,2		0,51	---	0,92		---	---	---		---	---	---		9,4		16,1
25	1500		1,1		2,35		4,1		5,3		---		14,6		---		---		69,4
	1000		0,7		1,56		2,75		3,5		---		9,75		---		---		46,3
	750	26,21	0,5	25,05	1,17	23,86	2,06	25,83	2,7	---	---	24,82	7,32	---	---	---	---	25,69	34,7
	500		0,4		0,78	---	1,38		---	---	---		4,88		---		---		23,1
	300		0,2		0,47	---	0,83		---	---	---		2,93		---		---		13,9
28	1500		1,0		2,09		---		---		8,7		12,5		---		---		---
	1000		0,6		1,39		---		---		5,78		8,33		---		---		---
	750	28,41	0,5	28,55	1,04	---	---	---	---	---	27,82	4,34	29,68	6,25	---	---	---	---	---
	500		0,3		0,70		---		---	---	---	---	---	---	---	---	---	---	---
	300		0,2		0,42		---		---	---	---	---	---	---	---	---	---	---	---

(*) En ejecución "R" consultar disponibilidad . Las características y dimensiones pueden variar o ser diferentes a las publicadas.

(*) For gearboxes with input shaft ask *Lenax* about availability. Features and dimensions may vary.

TABLA DE SELECCIÓN PARA RELACIONES NOMINALES ENTRE 20/1 y 80/1 (Triple tren)
SELECTION TABLE FOR NOMINAL RATIO BETWEEN 20/1 and 80/1 (Triple reduction)

Relación Nominal Nominal Ratio	Velocidad de entrada Input R.P.M.	RC00T3		RC0T3		RC1T3		RC2T3		RC3T3		RC4T3		RC45T3		RC5T3		R6CT3	
		i	Ne (Kw)	i	Ne (Kw)	i	Ne (Kw)	i	Ne (Kw)	i	Ne (Kw)	i	Ne (Kw)	i	Ne (Kw)	i	Ne (Kw)	i	Ne (Kw)
20	1500		---		---		---		---		---		---		---		63,01		103,9
	1000		---		---		---		---		---		---		---		42,01		69,26
	750	---	---	---	---	---	---	---	---	---	---	---	---	---	---	19,62	31,51	20,81	51,95
	500		---		---		---		---		---		---		---		21,00	(*)	34,63
300		---		---		---		---		---		---		---		12,60		20,78	
22,5	1500		---		---		---		---		---		---		34,63		54,78		---
	1000		---		---		---		---		---		---		23,09		36,52		---
	750	---	---	---	---	---	---	---	---	---	---	---	---	22,64	17,32	22,54	27,39	---	---
	500		---		---		---		---		---		---		11,54		18,26		---
300		---		---		---		---		---		---		6,93		10,96		---	
25	1500		1,15		2,57		4,04		5,24		---		---		30,29		47,43		91,3
	1000		0,76		1,72		2,70		3,49		---		---		20,20		31,62		60,88
	750	24,29	0,57	24,65	1,29	25,11	2,02	26,70	2,62	---	---	---	---	25,54	15,15	26,02	23,71	23,68	45,66
	500		0,38		0,86		1,35		1,75		---		---		10,10		15,81	(*)	30,44
300		0,23		0,51		0,81		1,05		---		---		6,06		9,49		18,26	
28,0	1500		0,97		2,24		---		---		---		---		26,69		40,81		79,8
	1000		0,65		1,49		---		---		---		---		17,79		27,21		53,19
	750	28,61	0,49	28,41	1,12	---	---	---	---	---	---	---	---	29,00	13,35	30,25	20,40	27,10	39,89
	500		0,32		0,75		---		---		---		---		8,90		13,60	(*)	26,59
300		0,19		0,45		---		---		---		---		5,34		8,16		15,96	
31,5	1500		0,87		1,93		3,48		4,83		7,11		---		15,22		38,01		69,2
	1000		0,58		1,28		2,32		3,22		4,74		---		10,15		25,34		46,13
	750	33,89	0,43	32,98	0,96	29,22	1,74	31,57	2,42	32,17	3,56	31,34	7,61	---	---	32,47	19,01	31,25	34,60
	500		0,29		0,64		1,16		1,61		2,37		---		---		12,67	(*)	23,06
300		0,17		0,39		0,70		0,97		1,42		---		---		7,60		13,84	
36	1500		0,79		1,58		2,96		4,07		6,13		---		13,49		34,78		59,4
	1000		0,52		1,05		1,97		2,71		4,09		---		9,00		23,19		39,61
	750	36,74	0,39	37,42	0,79	34,31	1,48	36,19	2,03	37,32	3,07	35,43	6,75	33,20	11,65	35,50	17,39	36,40	29,71
	500		0,26		0,53		0,99		1,36		2,04		---		---		11,59	(*)	19,80
300		0,16		0,32		0,59		0,81		1,23		---		---		6,96		11,88	
40	1500		0,75		1,43		2,45		3,60		5,26		---		10,55		28,60		53,1
	1000		0,50		0,96		1,63		2,40		3,50		---		7,03		19,07		35,39
	750	39,91	0,38	40,38	0,72	40,09	1,22	41,71	1,80	43,57	2,63	37,61	5,28	38,41	10,07	41,60	14,30	40,74	26,54
	500		0,25		0,48		0,82		1,20		1,75		---		---		6,72		17,70
300		0,15		0,29		0,49		0,72		1,05		---		---		4,03		10,62	
45	1500		0,68		1,37		2,10		---		4,78		---		9,57		27,06		46,7
	1000		0,45		0,91		1,40		---		3,19		---		6,38		18,04		31,13
	750	43,27	0,34	43,13	0,68	46,65	1,05	---	---	47,54	2,39	42,52	4,79	45,04	8,57	44,65	13,53	46,35	23,35
	500		0,23		0,46		0,70		---		1,59		---		---		9,02		15,56
300		0,14		0,27		0,42		---		0,96		---		---		5,41		9,34	
50	1500		0,57		1,18		1,99		3,10		4,46		---		8,64		24,71		41,9
	1000		0,38		0,78		1,33		2,06		2,97		---		5,76		16,47		27,94
	750	51,37	0,28	50,06	0,59	50,14	1,00	48,42	1,55	51,33	2,23	48,20	4,32	50,19	7,68	50,06	12,35	51,58	20,96
	500		0,19		0,39		0,66		1,03		1,49		---		---		8,24	(*)	13,97
300		0,11		0,24		0,40		0,62		0,89		---		---		4,94		8,38	
56	1500		0,52		1,07		1,79		2,65		4,04		---		7,83		21,03		40,7
	1000		0,35		0,72		1,20		1,76		2,70		---		5,22		14,02		27,16
	750	56,90	0,26	54,02	0,54	54,77	0,90	56,73	1,32	56,00	2,02	54,90	3,92	53,97	7,17	58,73	10,51	53,04	20,37
	500		0,17		0,36		0,60		0,88		1,35		---		---		7,01		13,58
300		0,10		0,21		0,36		0,53		0,81		---		---		4,21		8,15	
63	1500		0,47		0,91		1,51		2,23		3,74		---		7,03		19,56		34,0
	1000		0,31		0,61		1,00		1,49		2,49		---		4,69		13,04		22,70
	750	61,68	0,24	63,30	0,46	65,11	0,75	67,31	1,11	61,20	1,87	63,00	3,51	61,29	6,25	63,03	9,78	63,44	17,02
	500		0,16		0,30		0,50		0,74		1,25		---		---		4,17		11,35
300		0,09		0,18		0,30		0,45		0,75		---		---		3,91		6,81	
71	1500		0,43		0,85		1,39		2,13		3,40		---		6,25		17,79		30,4
	1000		0,28		0,56		0,93		1,42		2,26		---		4,17		11,86		20,25
	750	69,41	0,21	69,59	0,42	72,07	0,69	68,70	1,07	66,80	1,70	72,70	3,13	70,17	5,51	70,06	8,90	71,25	15,18
	500		0,14		0,28	(*)	0,46	(*)	0,71		1,13		---		---		5,93		10,12
300		0,09		0,17		0,28		0,43		0,68		---		---		3,56		6,07	
80	1500		0,38		0,77		1,24		1,85		3,10		---		9,49		15,44		26,8
	1000		0,25		0,51		0,83		1,23		2,06		---		6,32		10,29		17,84
	750	75,24	0,19	75,10	0,39	78,72	0,62	81,23	0,92	74,20	1,55	---	---	81,18	4,74	80,76	7,72	80,80	13,38
	500		0,13		0,26	(*)	0,41	(*)	0,62	(*)	1,03		---		---		5,15		8,92
300		0,08		0,15		0,25		0,37		0,62		---		---		3,09		5,35	

(*) En ejecución "R" consultar disponibilidad . Las características y dimensiones pueden variar o ser diferentes a las publicadas.

(*) For gearboxes with input shaft ask Lentax about availability. Features and dimensions may vary.

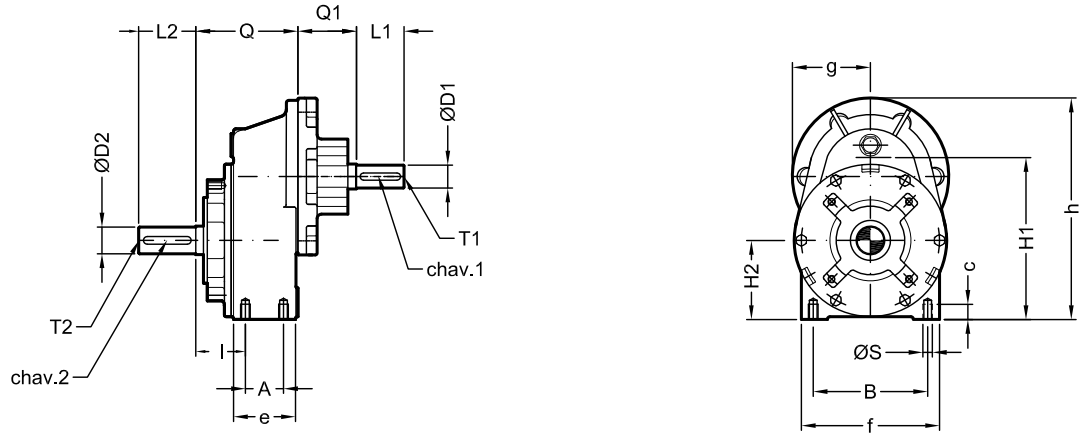
TABLA DE SELECCIÓN PARA RELACIONES NOMINALES ENTRE 90/1 y 225/1
SELECTION TABLE FOR NOMINAL RATIO BETWEEN 90/1 and 225/1

Relación Nominal	Velocidad de entrada	RC00T3		RC0T3		RC1T3		RC2T3		RC3T3		RC4T3		RC45T3		RC5T3		RC6T3	
		Input R.P.M.	i	Ne (Kw)	i	Ne (Kw)	i	Ne (Kw)	i	Ne (Kw)	i	Ne (Kw)	i	Ne (Kw)	i	Ne (Kw)	i	Ne (Kw)	i
90	1500		0,35		0,70		1,12		1,76		2,81		5,36		8,31		14,34		23,46
	1000		0,23		0,47		0,75		1,18		1,87		3,57		5,54		9,56		15,64
	750	86,6	0,17	84,0	0,35	89,2	0,56	84,9	0,88	80,9	1,40	84,8	2,68	92,7	4,15	86,7	7,17	91,8	11,73
	500		0,12		0,23	(*)	0,37	(*)	0,59	(*)	0,94		1,79		2,77	(*)	4,78		7,82
	300		0,07		0,14		0,22		0,35		0,56		1,07		1,66		2,87		4,69
95	1500		0,31		0,64		---		---		2,49		---		---		12,94		---
	1000		0,21		0,43		---		---		1,66		---		---		8,63		---
	750	93,9	0,15	90,6	0,32	---	---	---	---	92,0	1,24	---	---	---	---	95,9	6,47	---	---
	500		0,10		0,21		---		---	(*)	0,83		---		---		4,31		---
	300		0,06		0,13		---		---	---	0,50		---		---		2,59		---
100	1500		---		0,57		1,01		1,49		2,26		4,54		7,28		11,84		21,40
	1000		---		0,38		0,67		1,00		1,50		3,02		4,85		7,89		14,26
	750	---	---	103,8	0,28	97,4	0,50	100,4	0,75	100,4	1,13	100,1	2,27	106,1	3,64	104,3	5,92	101,0	10,70
	500		---		0,19	(*)	0,34	(*)	0,50	(*)	0,75		1,51		2,43	(*)	3,95		7,13
	300		---		0,11		0,20		0,30		0,45		0,91		1,46		2,37		4,28
112	1500		0,26		0,51		0,88		1,44		1,94		3,77		6,84		10,74		18,38
	1000		0,18		0,34		0,58		0,96		1,29		2,51		4,56		7,16		12,25
	750	111,8	0,13	112,0	0,26	114,2	0,44	108,6	0,72	118,1	0,97	120,3	1,89	113,6	3,42	115,9	5,37	116,9	9,19
	500		0,09		0,17	(*)	0,29	(*)	0,48	(*)	0,65	(*)	1,26	(*)	2,28	(*)	3,58	(*)	6,13
	300		0,05		0,10		0,18		0,29		0,39		0,75		1,37		2,15		3,68
125	1500		0,24		---		0,79		1,32		---		3,68		6,25		9,26		17,43
	1000		0,16		---		0,52		0,88		---		2,45		4,17		6,18		11,62
	750	121,2	0,12	---	---	124,8	0,39	119,1	0,66	---	---	123,4	1,84	122,7	3,13	133,5	4,63	124,2	8,71
	500		0,08		---	(*)	0,26	(*)	0,44		---	(*)	1,23		2,08	(*)	3,09		5,81
	300		0,05		---		0,16		0,26		---		0,74		1,25		1,85		3,49
132	1500		0,21		0,44		0,71		1,17		1,76		---		---		---		---
	1000		0,14		0,29		0,48		0,78		1,18		---		---		---		---
	750	133,3	0,11	132,7	0,22	136,9	0,36	128,4	0,58	128,9	0,88	---	---	---	---	---	---	---	---
	500		0,07		0,15	(*)	0,24	(*)	0,39	(*)	0,59		---		---		---		---
	300		0,04		0,09		0,14		0,23		0,35		---		---		---		---
140	1500		---		0,40		---		1,07		1,65		---		---		8,68		14,71
	1000		---		0,27		---		0,71		1,10		---		---		5,78		9,80
	750	---	---	143,2	0,20	---	---	140,8	0,53	140,7	0,82	---	---	143,9	2,68	143,4	4,34	146,1	7,35
	500		---		0,13		---	(*)	0,36	(*)	0,55		---		1,79	(*)	2,89	(*)	4,90
	300		---		0,08		---	---	0,21		0,33		---		1,07		1,74		2,94
150	1500		---		---		---		---		1,48		3,07		---		---		---
	1000		---		---		---		---		0,99		2,04		---		---		---
	750	---	---	---	---		---	---	---	153,5	0,74	148,1	1,53	---	---	---	---	---	---
	500		---		---		---	---	---	(*)	0,49	(*)	1,02		---		---		---
	300		---		---		---	---	---	---	0,30		0,61		---		---		---
160	1500		---		---		---		---		1,40		3,04		---		---		13,68
	1000		---		---		---		---		0,93		2,02		---		---		9,12
	750	---	---	---	---		---	---	---	163,8	0,70	157,3	1,52	---	---	---	---	158,1	6,84
	500		---		---		---	---	---	(*)	0,47	(*)	1,01		---		---	(*)	4,56
	300		---		---		---	---	---	---	0,28		0,61		---		---		2,74
180	1500		---		---		---		---		1,27		2,40		4,49		6,76		11,99
	1000		---		---		---		---		0,85		1,60		2,99		4,51		7,99
	750	---	---	---	---		---	---	---	178,7	0,64	188,7	1,20	171,8	2,24	183,5	3,38	179,7	5,99
	500		---		---		---	---	---	(*)	0,42	(*)	0,80	(*)	1,50	(*)	2,25	(*)	4,00
	300		---		---		---	---	---	---	0,25		0,48		0,90		1,35		2,40
200	1500		---		---		---		---		---		---		---		---		---
	1000		---		---		---		---		---		---		---		---		---
	750	---	---	---	---		---	---	---	---	---		---		---		---	---	---
	500		---		---		---	---	---	---	---		---		---		---		---
	300		---		---		---	---	---	---	---		---		---		---		---
225	1500		---		---		---		---		---		---		---		---		9,41
	1000		---		---		---		---		---		---		---		---		6,27
	750	---	---	---	---		---	---	---	---	---		---		---		---	228,8	4,71
	500		---		---		---	---	---	---	---		---		---		---		3,14
	300		---		---		---	---	---	---	---		---		---		---		1,88

(*) En ejecución "R" consultar disponibilidad . Las características y dimensiones pueden variar o ser diferentes a las publicadas.

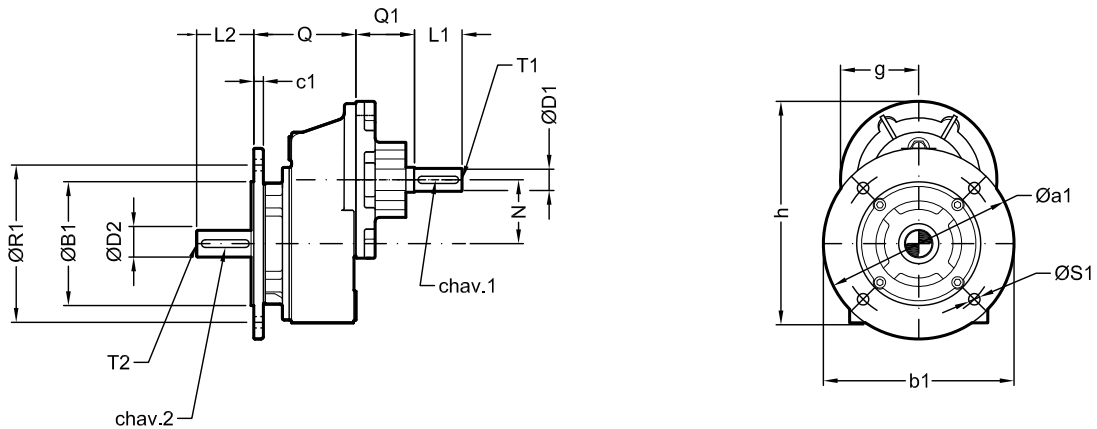
(*) For gearboxes with input shaft ask Lentax about availability. Features and dimensions may vary.

TABLA DE MEDIDAS - SERIE " RR "
OVERALL DIMENSIONS - TYPE " RR "



Modelo Model	D1Ø	L1	chav1 keyway 1	T1	D2Ø	L2	chav2 keyway 2	T2	H1	H2	A	B	SØ	Q	Q1
RFR	mm 14 inch 0.625	30 1 3/16	5 x 5 3/16 x 3/32	M5 UNC 3/16"	19 0.750	40 1 5/8	6 x 6 3/16 x 3/32	M6 UNC 1/4"	99 3.898	54 2.126	30 1 3/16	85 3 11/32	W 1/4" UNC 1/4"	110 4 11/32	70 2 3/4
RTR	mm 24 inch 0.875	50 2	8 x 7 3/16 x 3/32	M8 UNC 5/16"	28 1.125	60 2 3/8	8 x 7 1/4 x 1/8	M10 UNC 3/8"	150 5.906	83 3.268	40 1 9/16	120 4 23/32	W 3/8" UNC 3/8"	110 4 11/32	61 2 13/32
RHR	mm 32 inch 1.250	80 3 1/8	10 x 8 1/4 x 1/8	M12 UNC 1/2"	38 1.500	80 3 1/8	10 x 8 3/8 x 3/16	M12 UNC 1/2"	196 7.717	110 4.331	60 2 3/8	165 6 1/2	W 1/2" UNC 1/2"	140 5 1/2	82 3 7/32
RSR	mm 48 inch 1.875	110 4 1/4	14 x 9 1/2 x 1/4	M16 UNC 5/8"	48 1.875	110 4 1/4	14 x 9 1/2 x 1/4	M16 UNC 5/8"	265.7 10.461	145 5.709	100 3 15/16	230 9 1/16	W 5/8" UNC 5/8"	210 8 9/32	113 4 7/16

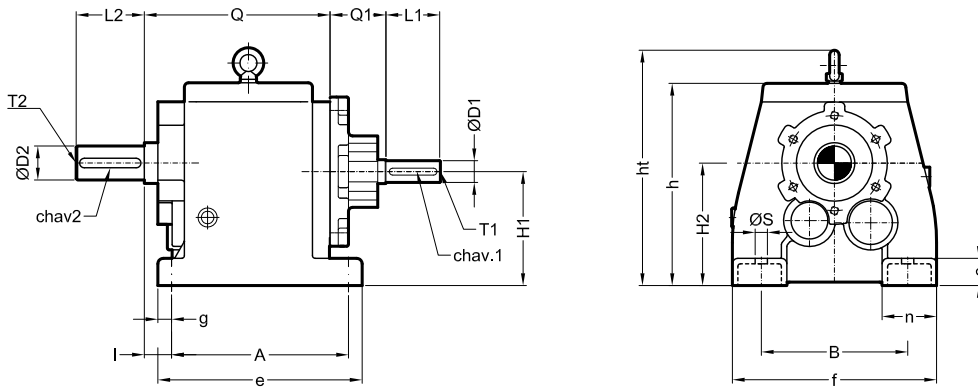
Modelo Model	l	N	B1Ø	R1Ø	S1Ø	a1Ø	b1	c	c1	e	f	g	h	Peso kg Weight lb	aceite lts oil fl.oz
RFR	mm 45 inch 1 25/32	45 1.772	95 3.740	115 4 17/32	9 3/8	140 5 1/2	140Ø 5 1/2	12 1/2	9 3/8	60 2 3/8	100 4	80 3 3/16	179 7 1/16	10 22	0.5 17
RTR	mm 55 inch 2 5/32	67 2.638	130 5.118	165 6 1/2	12 7/16	200 7 7/8	200Ø 7 7/8	16 5/8	10 3/8	70 2 3/4	145 5 3/4	100 4	250 9 7/8	16 35	0.8 28
RHR	mm 65 inch 2 9/16	86 3.386	180 7.087	215 8 15/32	15 9/16	250 9 7/8	250Ø 9 7/8	18 3/4	12 1/2	90 3 1/2	200 7 7/8	125 4 15/16	321 12 5/8	24 53	1.5 52
RSR	mm 75 inch 2 15/16	120.7 4.752	230 9.055	265 10 7/16	15 9/16	300 11 7/8	300Ø 11 7/8	25 1	13 1/2	140 5 1/2	280 11	150 5 15/16	416 16 3/8	61 134	3.5 121



NOTA 1 : Las dimensiones son aproximadas pudiendo modificarse sin aviso previo.
 NOTE 1 : Dimensions are for reference only, unless certified.
 NOTA 2 : Las capacidades de lubricante son para posición B3.
 NOTE 2 : Oil capacity valid only for mounting position B3.

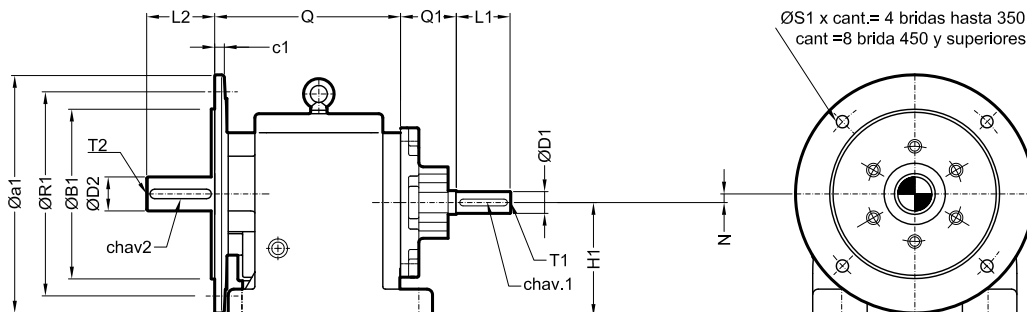
TABLA DE MEDIDAS - SERIE " RC "

OVERALL DIMENSIONS - TYPE " RC "



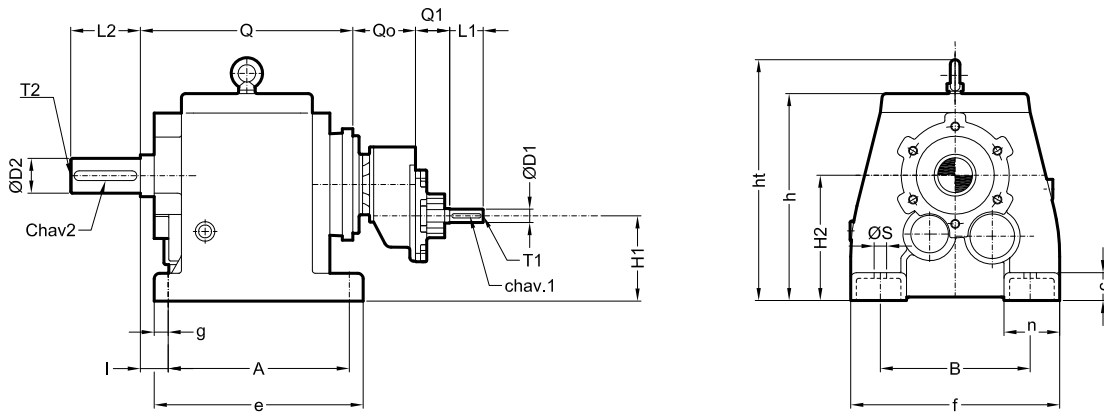
Modelo Model	D1φ	L1	chav 1 keyway 1	T1	D2φ	L2	chav 2 keyway 2	T2	H1	H2	N	A	B	Sφ	Q	Q1
RC00T	mm 14 inch 0.625	30 1 3/16	5 x 5 3/16 x 3/32	M5 UNC 3/16"	25 1.000	50 2	8 x 7 1/4 x 1/8	M10 UNC 3/8"	84.2 3.315	90 3.543	5.8 0.228	130 5 1/8	110 4 11/32	9 3/8"	171 6 23/32	70 2 3/4
RC0T	mm 14 inch 0.625	30 1 3/16	5 x 5 3/16 x 3/32	M5 UNC 3/16"	30 1.188	60 2 3/8	8 x 7 1/4 x 1/8	M10 UNC 3/8"	101 3.976	115 4.528	14.0 0.228	165 6 1/2	135 5 5/16	14 9/16"	206 8 1/8	70 2 3/4
RC1T	mm 24 inch 0.875	50 2	8 x 7 3/16 x 3/32	M8 UNC 5/16"	35 1.375	70 2 3/4	10 x 8 5/16 x 5/32	M12 UNC 1/2"	120.9 4.760	130 5.118	9.1 0.358	195 7 11/16	150 5 29/32	14 9/16"	210.5 8 9/32	61 2 13/32
RC2T	mm 24 inch 0.875	50 2	8 x 7 3/16 x 3/32	M8 UNC 5/16"	40 1.625	80 3 1/8	12 x 8 3/8 x 3/16	M16 UNC 5/8"	124.1 4.886	140 5.512	15.9 0.626	205 8 1/16	170 6 11/16	18 23/32"	232 9 1/16	61 2 13/32
RC3T	mm 32 inch 1.250	80 3 1/8	10 x 8 1/4 x 1/8	M12 UNC 1/2"	50 2.000	100 4	14 x 9 1/2 x 1/4	M16 UNC 5/8"	167.4 6.591	180 7.087	12.6 0.496	260 10 1/4	215 8 15/32	18 23/32"	273 10 3/4	82 3 7/32
RC4T	mm 32 inch 1.250	80 3 1/8	10 x 8 1/4 x 1/8	M12 UNC 1/2"	60 2.375	120 4 3/4	18 x 11 5/8 x 5/16	M20 UNC 3/4"	199 7.835	225 8.858	26.0 1.024	310 12 7/32	250 9 27/32	22 7/8"	335 13 3/16	82 3 7/32
RC45T	mm 42 inch 1.625	110 4 1/4	12 x 8 3/8 x 3/16	M16 UNC 5/8"	70 2.750	140 5 1/2	20 x 12 5/8 x 5/16	M20 UNC 3/4"	229.6 9.039	250 9.843	20.4 0.803	370 14 9/16	290 11 7/16	26 1 1/32"	392 15 7/16	113 4 7/16
RC5T	mm 48 inch 1.875	110 4 1/4	14 x 9 1/2 x 1/4	M16 UNC 5/8"	90 3.500	170 6 3/4	25 x 14 7/8 x 7/16	M24 UNC 1"	289.9 11.413	315 12.402	25.1 0.988	410 16 1/8	340 13 3/8	33 1 5/16"	457 18	113 4 7/16
RC6T	mm 48 inch 1.875	110 4 1/4	14 x 9 1/2 x 1/4	M16 UNC 5/8"	110 4.313	210 8 1/4	28 x 16 1 x 1/2	M24 UNC 1"	321.6 12.661	355 13.976	33.4 1.315	500 19 11/16	380 14 31/32	39 1 17/32"	522 20 9/16	113 4 7/16

Modelo Model	l	B1φ	R1φ	S1φ	a1φ	c	c1	e	f	g	h	ht	n	Peso kg Weight lb	aceite lbs oil fl.oz
RC00T	mm 25 inch 1	110 4.331	130 5 1/8	9 3/8	160 6 5/16	20 13/16	10 3/8	155 6 1/8	150 5 7/8	11.5 7/16	155 6 1/8	165 6 1/2	40 1 5/8	15 33	0.65 22
RC0T	mm 30 inch 1 3/16	130 5.118	165 6 1/2	11 7/16	200 7 7/8	25 1	12 1/2	195 7 3/4	195 7 3/4	15 5/8	190 7 1/2	200 7 7/8	57.5 2 1/4	24 53	0.80 28
RC1T	mm 30 inch 1 3/16	180 7.087	215 8 15/32	14 9/16	250 9 7/8	30 1 3/16	12 1/2	230 9 1/8	215 8 1/2	18.5 3/4	218 8 5/8	270 10 5/8	62.5 2 1/2	32 70	1.10 38
RC2T	mm 35 inch 1 3/8	230 9.055	265 10 7/16	14 9/16	300 11 7/8	30 1 3/16	14 9/16	245 9 5/8	240 9 1/2	19 3/4	240 9 1/2	290 11 1/2	65 2 5/8	45 99	1.90 66
RC3T	mm 40 inch 1 9/16	300 9.843	300 11 13/16	18 1 1/16	350 13 13/16	40 1 9/16	18 1 1/16	300 11 5/8	300 11 7/8	20 3/4	300 11 7/8	370 14 1/2	80 3 3/16	79 174	3.10 107
RC4T	mm 40 inch 1 9/16	350 13.780	400 15 3/4	18 1 1/16	450 17 3/4	50 2	18 1 1/16	358 14 1/8	350 13 13/16	23 7/8	375 14 3/4	440 17 3/8	95 3 3/4	133 293	6.00 207
RC45T	mm 45 inch 1 3/4	350 13.780	400 15 3/4	18 1 1/16	450 17 3/4	60 2 3/8	18 1 1/16	430 16 15/16	400 13 13/16	27 1 1/8	426 16 3/4	496 19 3/8	110 4 3/8	223 491	10.00 345
RC5T	mm 50 inch 1 31/32	450 17.717	500 19 11/16	18 1 1/16	550 21 5/8	70 2 3/4	24 15/16	490 19 5/16	450 17 3/4	32 1 1/4	490 19 5/16	560 22 1/8	110 4 3/8	336 739	15.00 517
RC6T	mm 50 inch 1 31/32	450 17.717	500 19 11/16	18 1 1/16	550 21 5/8	80 3 1/8	28 1 1/8	590 23 1/4	530 20 7/8	36 1 7/16	565 22 1/4	635 25	150 5 7/8	538 1184	24.00 828



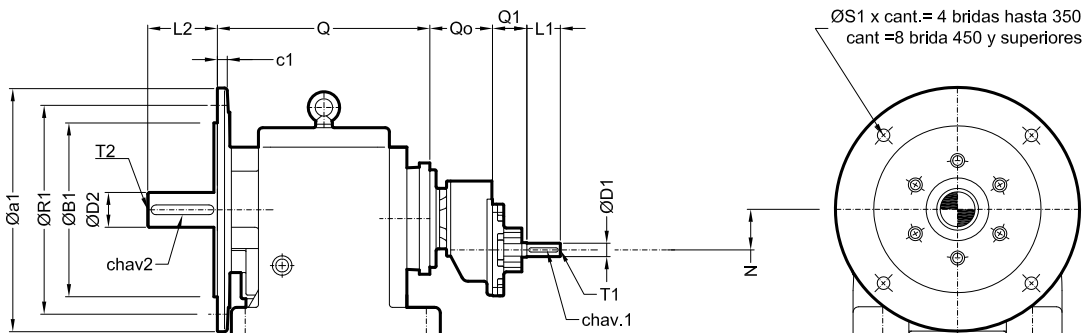
NOTA 1 : Las dimensiones son aproximadas pudiendo modificarse sin aviso previo.
 NOTE 1 : Dimensions are for reference only, unless certified.
 NOTA 2 : Las capacidades de lubricante son para posición B3.
 NOTE 2 : Oil capacity valid only for mounting position B3.

TABLA DE MEDIDAS - SERIE " RC " (CON ANTECAJA DE ENGRANAJES DE SIMPLE REDUCCION)
OVERALL DIMENSIONS - TYPE " RC " (WITH PRIMARY ONE-STEP GEARBOX)



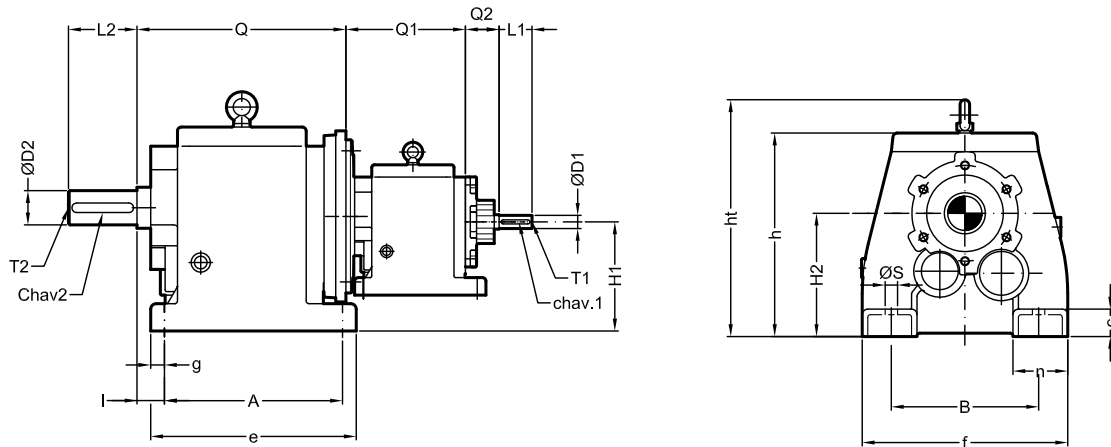
Modelo Model	D1φ	L1	chav1 keyway 1	T1	D2φ	L2	chav2 keyway 2	T2	H1	H2	A	B	Sφ	Q	Qo	Q1	
RC00FR	mm	14	30	5 x 5	M5	25	50	8 x 7	M10	39.2	90	130	110	9	171	110	70
	inch	0.625	1 3/16	3/16 x 3/32	UNC 3/16	1.000	2	1/4 x 1/8	UNC 3/8	1.543	3.543	5 1/8	4 11/32	3/8"	6 3/4	4 11/32	2 3/4
RC0FR	mm	14	30	5 x 5	M5	30	60	8 x 7	M10	56	115	165	135	14	206	110	70
	inch	0.625	1 3/16	3/16 x 3/32	UNC 3/16	1.188	2 3/8	1/4 x 1/8	UNC 3/8	2.205	4.528	6 1/2	5 5/16	9/16"	8 1/8	4 11/32	2 3/4
RC1FR	mm	14	30	5 x 5	M5	35	70	10 x 8	M12	75.9	130	195	150	14	230.5	110	70
	inch	0.625	1 3/16	3/16 x 3/32	UNC 3/16"	1.375	2 3/4	5/16 x 5/32	UNC 1/2"	2.988	5.118	7 11/16	5 29/32	9/16"	9 1/16	4 11/32	2 3/4
RC2FR	mm	14	30	5 x 5	M5	40	80	12 x 8	M16	79.1	140	205	170	18	252	110	70
	inch	0.625	1 3/16	3/16 x 3/32	UNC 3/16"	1.625	3 1/8	3/8 x 3/16	UNC 5/8"	3.114	5.512	8 1/16	6 11/16	23/32"	9 15/16	4 11/32	2 3/4
RC3TR	mm	24	50	8 x 7	M8	50	100	14 x 9	M16	100.4	180	260	215	18	305	110	61
	inch	0.875	2	3/16 x 3/32	UNC 5/16"	2.000	4	1/2 x 1/4	UNC 5/8"	3.953	7.087	10 1/4	8 15/32	23/32"	12	4 11/32	2 13/32
RC4TR	mm	24	50	8 x 7	M8	60	120	18 x 11	M20	132	225	310	250	22	367	110	61
	inch	0.875	2	3/16 x 3/32	UNC 5/16"	2.375	4 3/4	5/8 x 5/16	UNC 3/4"	5.197	8.858	12 7/32	9 27/32	7/8"	14 7/16	4 11/32	2 13/32
RC45HR	mm	32	80	10 x 8	M12	70	140	20 x 12	M20	143.2	250	370	290	26	437	140	82
	inch	1.250	3 1/8	1/4 x 1/8	UNC 1/2"	2.750	5 1/2	5/8 x 5/16	UNC 3/4"	5.639	9.843	14 9/16	11 7/16	1 1/32"	17 3/16	5 1/2	3 7/32
RC5HR	mm	32	80	10 x 8	M12	90	170	25 x 14	M24	169.2	315	410	340	33	524	140	82
	inch	1.250	3 1/8	1/4 x 1/8	UNC 1/2"	3.500	6 3/4	7/8 x 7/8	UNC 1"	6.661	12.402	16 1/8	13 3/8	1 5/16"	20 5/8	5 1/2	3 7/32
RC6HR	mm	32	80	10 x 8	M12	110	210	28 x 16	M24	200.9	355	500	380	39	589	140	82
	inch	1.250	3 1/8	1/4 x 1/8	UNC 1/2"	4.313	8 1/4	1 x 1	UNC 1"	7.909	13.976	19 11/16	14 31/32	1 17/32"	23 3/16	5 1/2	3 7/32

Modelo Model	l	N	B1φ	R1φ	S1φ	a1φ	c	c1	e	f	g	h	ht	n	Peso kg Weight lb	aceite lts oil fl.oz
RC00FR	mm	25	50.8	110	130	9	160	20	10	155	150	11.5	155	210	22	1.15
	inch	1	2.000	4.331	5 1/8	3/8	6 5/16	13/16	3/8	6 1/8	5 7/8	7/16	6 1/8	8 1/4	1 5/8	49
RC0FR	mm	30	59.0	130	165	11	200	25	12	195	195	15	190	226	57.5	31
	inch	1 3/16	2.323	5.118	6 1/2	7/16	7 7/8	1	1/2	7 3/4	7 3/4	5/8	7 1/2	8 7/8	2 1/4	68
RC1FR	mm	30	54.1	180	215	14	250	30	12	230	215	18.5	218	246	62.5	41
	inch	1 3/16	2.130	7.087	8 15/32	9/16	9 7/8	1 3/16	1/2	9 1/8	8 1/2	3/4	8 5/8	9 3/4	2 1/2	90
RC2FR	mm	35	60.9	230	265	14	300	30	14	245	240	19	240	250	65	54
	inch	1 3/8	2.398	9.055	10 7/16	9/16	11 7/8	1 3/16	9/16	9 5/8	9 1/2	3/4	9 1/2	9 7/8	2 5/8	119
RC3TR	mm	40	79.6	250	300	18	350	30	18	300	300	20	300	335	80	91
	inch	1 9/16	3.134	9.843	11 13/16	11/16	13 13/16	1 9/16	11/16	11 7/8	11 7/8	3/4	11 7/8	13 1/4	3 3/16	200
RC4TR	mm	40	93.0	350	400	18	450	50	18	358	350	23	375	366	95	146
	inch	1 9/16	3.661	13.780	15 3/4	11/16	17 3/4	2	11/16	14 1/8	13 13/16	7/8	14 3/4	14 1/2	3 3/4	321
RC45HR	mm	45	106.8	350	400	18	450	60	18	430	400	27	426	441	110	232
	inch	1 3/4	4.204	13.780	15 3/4	11/16	17 3/4	2 3/8	11/16	16 15/16	15 3/4	1 1/8	16 3/4	17 3/8	4 3/8	510
RC5HR	mm	50	145.8	450	500	18	450	70	24	490	450	32	490	526	110	344
	inch	1 31/32	5.740	17.717	19 11/16	11/16	21 5/8	2 3/4	15/16	19 5/16	17 3/4	1 1/4	19 5/16	20 3/4	4 3/8	757
RC6HR	mm	50	154.1	450	500	18	550	80	28	590	530	36	565	558	150	556
	inch	1 31/32	6.067	17.717	19 11/16	11/16	21 5/8	3 1/8	1 1/16	23 1/4	20 7/8	1 7/16	22 1/4	22	5 7/8	1223



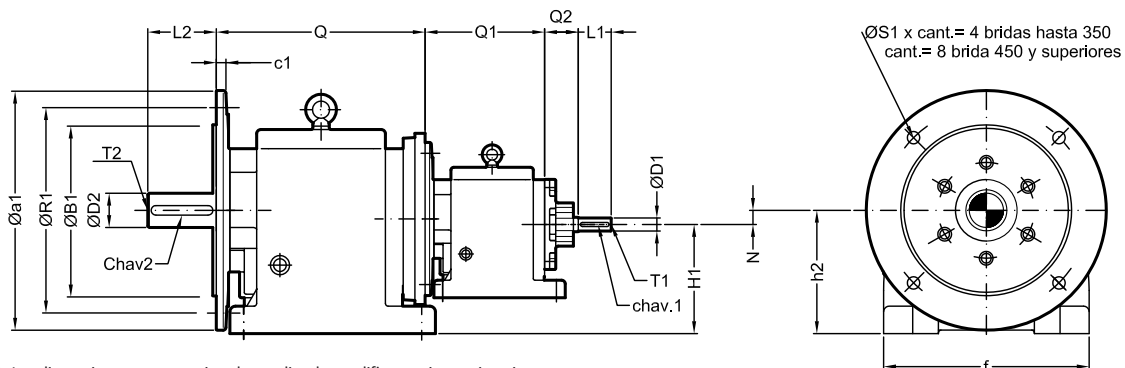
NOTA 1: Las dimensiones son aproximadas pudiendo modificarse sin previo aviso.
 NOTE 1: Dimensions are for reference only, unless certified.
 NOTA 2: Las capacidades de lubricante son para posición B3.
 NOTE 2: Oil capacity valid only for mounting position B3.

TABLA DE MEDIDAS - SERIE R-C-C
OVERALL DIMENSIONS - TYPE R-C-C



Modelo Model	D1Ø	L1	chav 1 keyway 1	T1	D2Ø	L2	chav 2 keyway 2	T2	H1	H2	A	B	SØ	Q	Q1	Q2
RC0TC00	mm 14	30	5 x 5	M5	30	60	8 x 7	M10	95.2	115	165	135	14	206	177	70
	inch 0.625	1 3/16	3/16x3/32	UNC 3/16"	1.188	2 3/8	1/4 x 1/8	UNC 3/8"	3 3/4	4.528	6 1/2	5 5/16	9/16	8 1/8	6 3/4	2 3/4
RC1TC00	mm 14	30	5 x 5	M5	35	70	10 x 8	M12	115.1	130	195	150	14	230.5	171	70
	inch 0.625	1 3/16	3/16x3/32	UNC 3/16"	1.375	2 3/4	5/16 x 5/32	UNC 1/2"	4 17/32	5.118	7 11/16	5 29/32	9/16	9 1/16	6 3/4	2 3/4
RC2TC00	mm 14	30	5 x 5	M5	40	80	12 x 8	M16	118.3	140	205	170	18	252	171	70
	inch 0.625	1 3/16	3/16x3/32	UNC 3/16"	1.625	3 1/8	3/8 x 3/16	UNC 5/8"	4 21/32	5.512	8 1/16	6 11/16	23/32	9 15/16	6 3/4	2 3/4
RC3TC0	mm 14	30	5 x 5	M5	50	100	14 x 9	M16	153.4	180	260	215	18	305	206	70
	inch 0.625	1 3/16	3/16x3/32	UNC 3/16"	2.000	4	1/2 x 1/4	UNC 5/8"	6 1/32	7.087	10 1/4	8 15/32	23/32	12	8 1/8	2 3/4
RC4TC0	mm 14	30	5 x 5	M5	60	120	18 x 11	M20	185	225	310	250	22	367	206	70
	inch 0.625	1 3/16	3/16x3/32	UNC 3/16"	2.375	4 3/4	5/8 x 5/16	UNC 3/4"	7 9/32	8.858	12 7/32	9 27/32	7/8	14 7/16	8 1/8	2 3/4
RC45TC1	mm 24	50	8 x 7	M8	70	140	20 x 12	M20	220.5	250	370	290	26	437	210.5	61
	inch 0.875	2	3/16x3/32	UNC 5/16"	2.750	5 1/2	5/8 x 5/16	UNC 3/4"	8 11/16	9.843	14 9/16	11 7/16	1 1/32	17 3/16	8 9/32	2 13/32
RC5TC1	mm 24	50	8 x 7	M8	90	170	25 x 14	M24	280.8	315	410	340	33	524	210.5	61
	inch 0.875	2	3/16x3/32	UNC 5/16"	3.500	6 3/4	7/8 x 7/8	UNC 1"	11.055	12.402	16 1/8	13 3/8	1 5/16	20 5/8	8 9/32	2 13/32
RC6TC1	mm 24	50	8 x 7	M8	110	210	28 x 16	M24	312.5	355	500	380	39	589	210.5	61
	inch 0.875	2	3/16x3/32	UNC 5/16"	4.313	8 1/4	1 x 1	UNC 1"	12.303	19.976	19 11/16	14 31/32	17/32	23 3/16	8 9/32	2 13/32

Modelo Model	l	N	B1Ø	R1Ø	S1Ø	a1Ø	c	c1	e	f	g	h	ht	n	Peso kg Weight lb	aceite lts oil fl.oz
RC0TC00	mm 30	19.8	130	165	11	200	25	12	195	195	15	190	200	57.5	37	1.5
	inch 1 3/16	0.780	5.118	6 1/2	7/16	7 7/8	1	1/2	7 3/4	7 3/4	5/8	7 1/2	7 7/8	2 1/4	82	50
RC1TC00	mm 30	14.9	180	215	14	250	30	12	230	215	18.5	218	270	62.5	47	1.8
	inch 1 3/16	0.587	7.087	8 15/32	9/16	9 7/8	1	1/2	9 1/8	8 1/2	3/4	8 5/8	10 7/8	2 1/2	104	60
RC2TC00	mm 35	21.7	230	265	14	300	30	14	245	240	19	240	290	65	60	2.6
	inch 1 3/8	0.854	9.055	10 7/16	9/16	11 7/8	1 3/16	9/16	9 5/8	9 1/2	3/4	9 1/2	11 1/2	2 5/8	132	88
RC3TC0	mm 40	26.6	250	300	18	350	40	18	300	300	20	300	370	80	101	3.9
	inch 1 9/16	1.047	9.843	11 13/16	11/16	13 13/16	1 9/16	11/16	11 7/8	11 7/8	3/4	11 7/8	14 1/2	3 3/16	223	134
RC4TC0	mm 40	40.0	350	400	18	450	50	18	358	350	23	375	440	95	156	6.8
	inch 1 9/16	1.575	13.780	15 3/4	11/16	17 3/4	2	11/16	14 1/8	13 13/16	7/8	14 3/4	17 3/8	3 3/4	344	234
RC45TC1	mm 45	29.5	350	400	18	450	60	18	430	400	27	426	441	110	247	11.1
	inch 1 3/4	1.161	13.780	15 3/4	11/16	17 3/4	2 3/8	11/16	16 15/16	15 3/4	1 1/8	16 3/4	17 3/8	4 3/8	543	383
RC5TC1	mm 50	34.2	450	500	18	550	70	24	490	450	32	490	560	110	359	16.1
	inch 1 31/32	1.346	17.717	19 11/16	11/16	21 5/8	2 3/4	15/16	19 5/16	17 3/4	1 1/4	19 5/16	22 1/8	4 3/8	790	555
RC6TC1	mm 50	42.5	450	500	18	550	80	28	590	530	36	565	635	150	571	25.1
	inch 1 31/32	1.673	17.717	19 11/16	11/16	21 5/8	3 1/8	1 1/8	23 1/4	20 7/8	1 7/16	22 1/4	25	5 7/8	1256	865



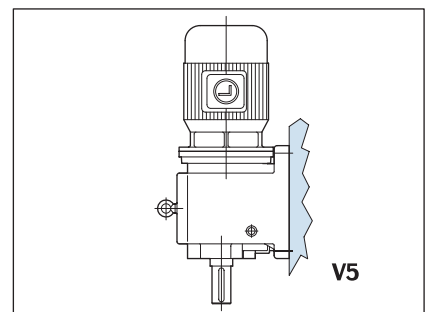
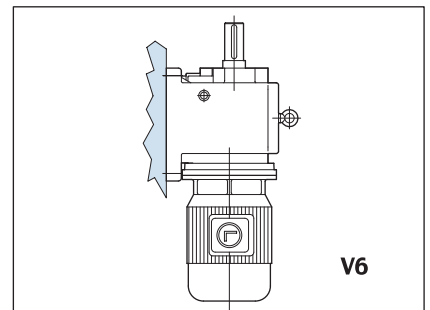
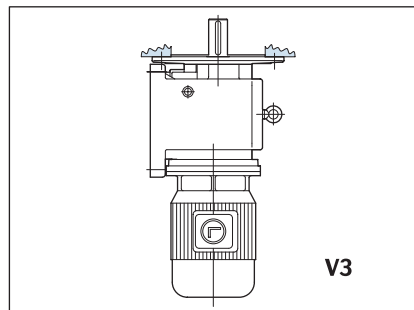
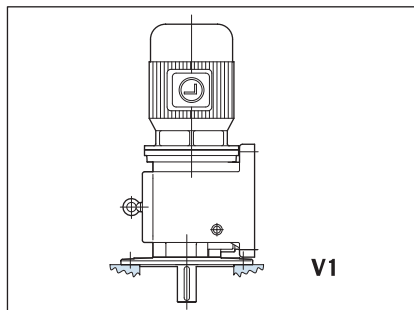
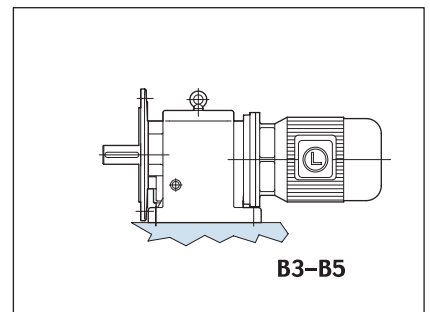
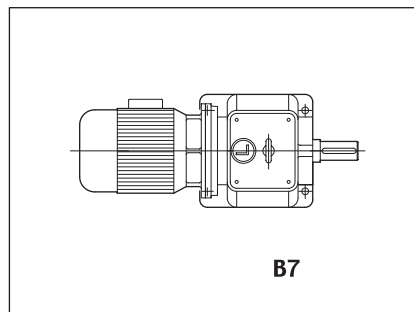
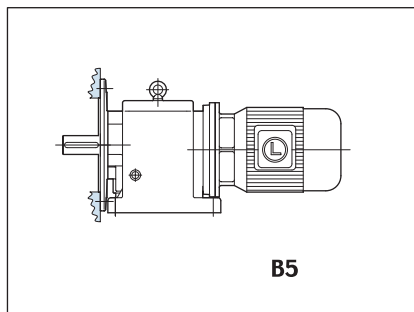
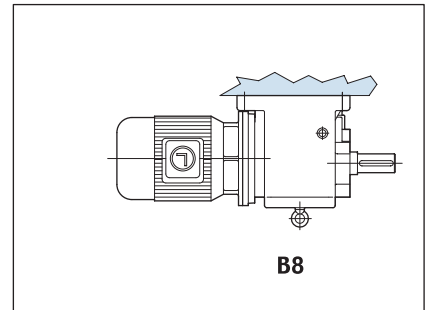
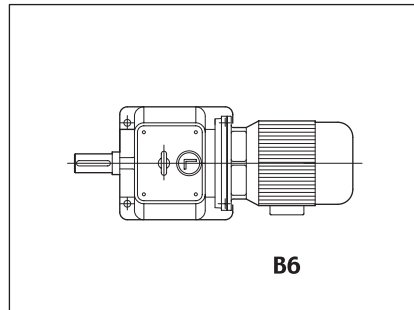
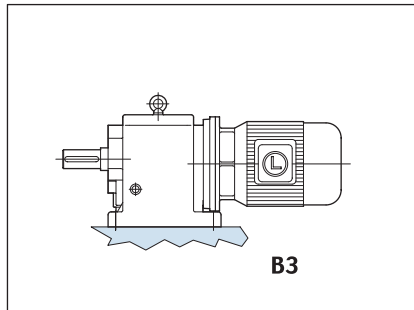
NOTA 1: Las dimensiones son aproximadas pudiendo modificarse sin previo aviso.
 NOTE 1: Dimensions are for reference only, unless certified.
 NOTA 2: Las capacidades de lubricante son para posición B3.
 NOTE 2: Oil capacity valid only for mounting position B3.

POSICIONES DE MONTAJE

MOUNTING POSITIONS

SERIE " C "

TYPE " C "



NOTA 1 : Estas posiciones son también válidas para líneas "C", "R" y combinados por analogía.

NOTE 1 : These mounting positions are valid for types "C", "R" and theirs combinations.

NOTA 2 : Las capacidades de lubricante son para posición B3 ó B5, otros casos rogamos consultarnos.

NOTE 2 : Oil capacity valid only for mounting position B3 or B5, otherwise please consult us.

NOTA 3 : Para equipos montados con inclinación superior a 10° rogamos consultarnos.

NOTE 3 : For slanted positions greater than 10° please consult us.

GUIA PARA SOLICITUD DE PARTES

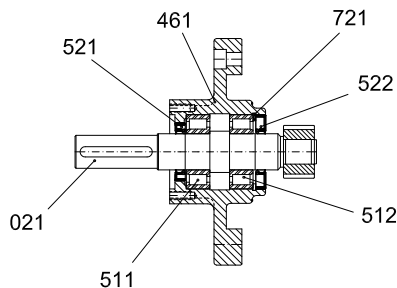
PART LIST GUIDE

LINEA "R" - SIMPLE REDUCCION

TYPE "R" - SINGLE REDUCTION

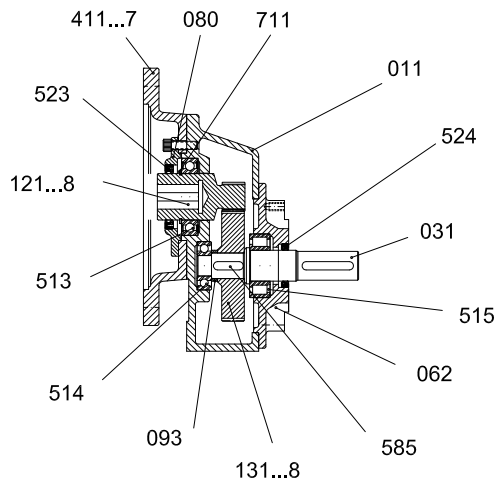
REDUCTOR CON PATAS

FOOT MOUNTED



TROMPA DE ENTRADA

INPUT TURRET



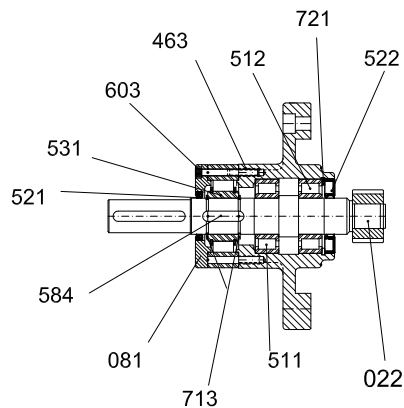
LISTA DE PARTES

PART LIST

011	Cuerpo reductor	011	Gearbox case	512	Rodamiento trompa lado salida	512	Bearing
021	Eje de entrada reductor	021	Input shaft	513	Rodamiento piñon de entrada	513	Bearing
022	Eje de entrada reductor con traba	022	Input shaft with backstop	514	Rodamiento de salida	514	Bearing
031	Eje de salida	031	Output shaft	515	Rodamiento de salida	515	Bearing
032	Eje de salida agitador	032	Agitator - Output shaft	516	Rodamiento de salida agitador	516	Bearing
062	Tapa de salida	062	Output cover	517	Rodamiento de salida agitador	517	Bearing
071	Brida de salida	071	Output flange	521	Reten de entrada	521	Oil seal
080	Contratapa portaretén de entrada	080	Oil seal input cover	522	Reten de trompa de entrada	522	Oil seal
081	Tapa de entrada	081	Input cover	523	Reten piñon de entrada	523	Oil seal
082	Contratapa de salida agitador	082	Agitator - Output cover	524	Reten de salida	524	Oil seal
093	Distanciador engranaje entrada	093	Spacer	584	Chaveta de entrada con traba	584	Key
121...8	Piñon de entrada	121...8	Pinion	585	Chaveta engranaje	585	Key
131...8	Engranaje de entrada	131...8	Gear	531	Traba antiretroceso	531	Backstop
411...7	Aro I.E.C.	411...7	I.E.C input flange.	603	Tornillo para traba	603	Screw
461	Trompa de entrada	461	Input turret	710	Seeger eje de entrada	710	Snap ring
462	Trompa de salida agitador	462	Agitator - Output turret	711	Seeger piñon de entrada	711	Snap ring
463	Trompa de entrada para traba	463	Input turret for backstop	721	Seeger trompa de entrada	721	Snap ring
511	Rodamiento trompa lado entrada	511	Bearing				

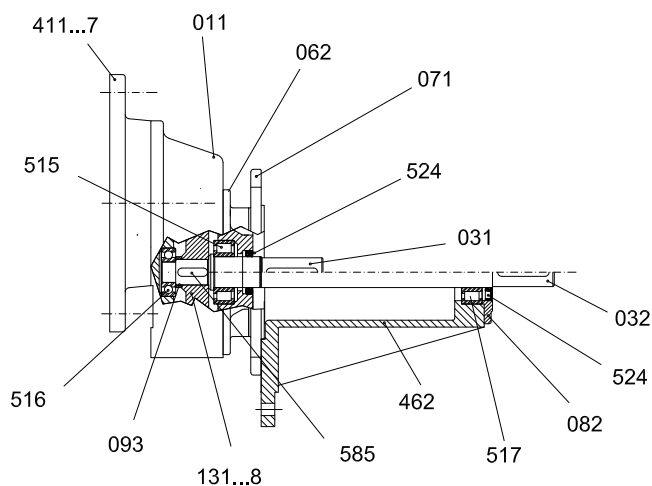
REDUCTOR CON BRIDA

FLANGE MOUNTED



TROMPA DE ENTRADA CON TRABA

INPUT TURRET WITH BACKSTOP



OPCIONAL CON TROMPA AGITADOR

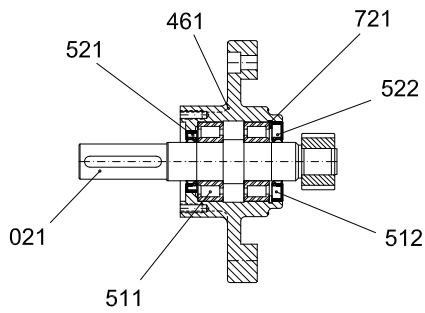
OPTIONAL AGITATOR

GUIA PARA SOLICITUD DE PARTES

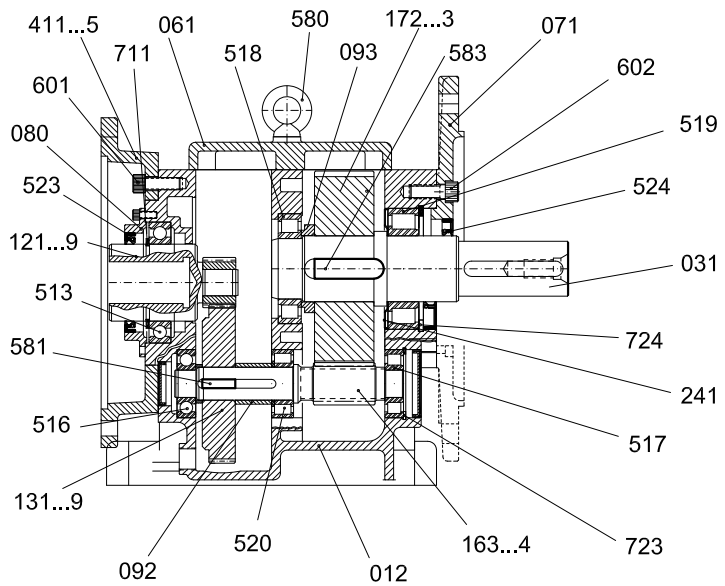
PART LIST GUIDE

LINEA " C " DOBLE REDUCCION

TYPE " C " DOUBLE REDUCTION



TROMPA DE ENTRADA
INPUT TURRET

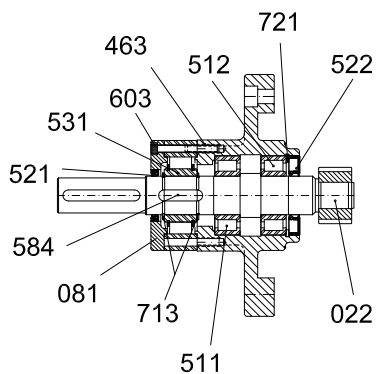


REDUCTOR CON PATAS
FOOT MOUNTED

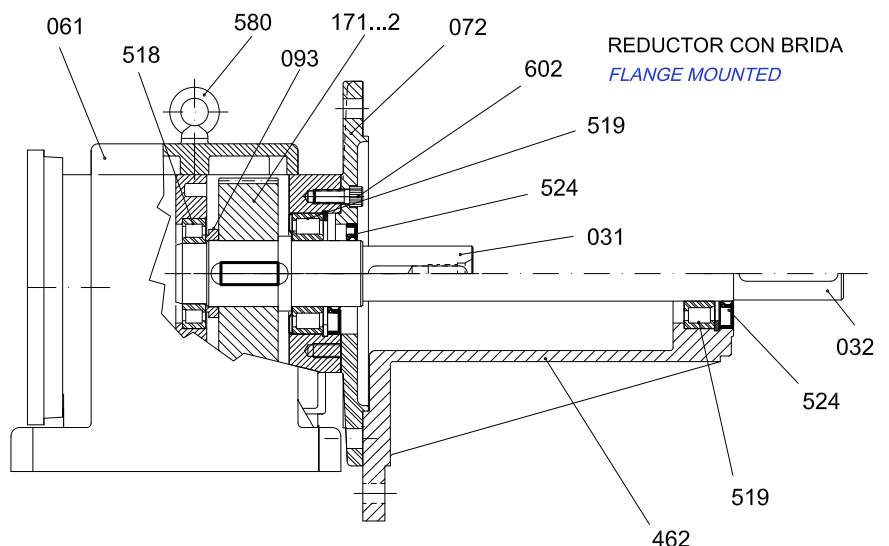
LISTA DE PARTES

PART LIST

012	Cuerpo reductor con patas	012	Gearbox case	517	Rodamiento piñón salida	517	Bearing
021	Eje de entrada reductor	021	Input shaft	518	Rodamiento de salida	518	Bearing
061	Tapa de inspección	061	Gearbox cover	519	Rodamiento de salida	519	Bearing
071	Brida de salida I	071	Output flange I	520	Rodamiento piñón salida	520	Bearing
072	Brida de salida II	072	Output flange II	521	Reten de entrada	521	Oil seal
031	Eje de salida	031	Output shaft	522	Reten de trompa de entrada	522	Oil seal
032	Eje de salida agitador	032	Agitator - Output shaft	523	Reten piñón de entrada	523	Oil seal
080	Contratapa porta-retén de entrada	080	Oil seal input cover	524	Reten de salida	524	Oil seal
081	Tapa entrada trava	081	Backstop cover	525..7	Tapón de cierre	525..7	End cover
092	Distanciador engranaje entrada	092	Spacer	531	Traba antirretroceso	531	Backstop
093	Distanciador engranaje entrada	093	Spacer	580	Cáncamo	580	Lifting ring
121...9	Piñón de entrada	121...9	Input pinion	581	Chaveta engranaje de entrada	581	Key
131...9	Engranaje de entrada	131...9	Input gear	583	Chaveta engranaje salida	583	Key
163...4	Piñón de salida	163...4	Output pinion	584	Chaveta trava	584	Key
172...3	Engranaje de salida	172...3	Output gear	601	Tornillo aro motor	601	Screw
241	Trampa de lubricación	241	Oil trap	602	Tornillo brida salida	602	Screw
411...5	Aro IEC	411...5	I.E.C. Input flange	603	Tornillo trava	603	Screw
461	Trompa de entrada	461	Input turret	721	Seeger trompa de entrada	721	Snap ring
462	Trompa de salida agitador	462	Agitator - output turret	710	Seeger eje de entrada	710	Snap ring
463	Trompa de entrada para trava	463	Input turret for backstop	711	Seeger piñón de entrada	711	Snap ring
511	Rodamiento trompa lado entrada	511	Bearing	713	Seeger trava	713	Snap ring
512	Rodamiento trompa lado salida	512	Bearing	724	Seeger piñón intermedio	724	Snap ring
513	Rodamiento piñón de entrada	513	Bearing	723	Seeger piñón salida	723	Snap ring
516	Rodamiento piñón de salida	516	Bearing				



TROMPA DE ENTRADA CON TRABA
INPUT TURRET WITH BACKSTOP



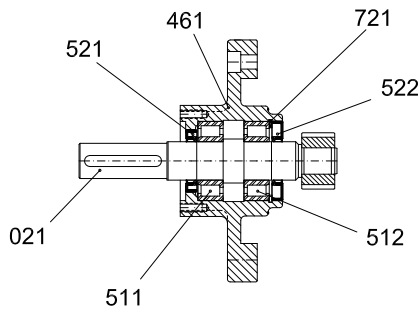
OPCIONAL CON TROMPA AGITADOR
OPTIONAL AGITATOR

GUIA PARA SOLICITUD DE PARTES

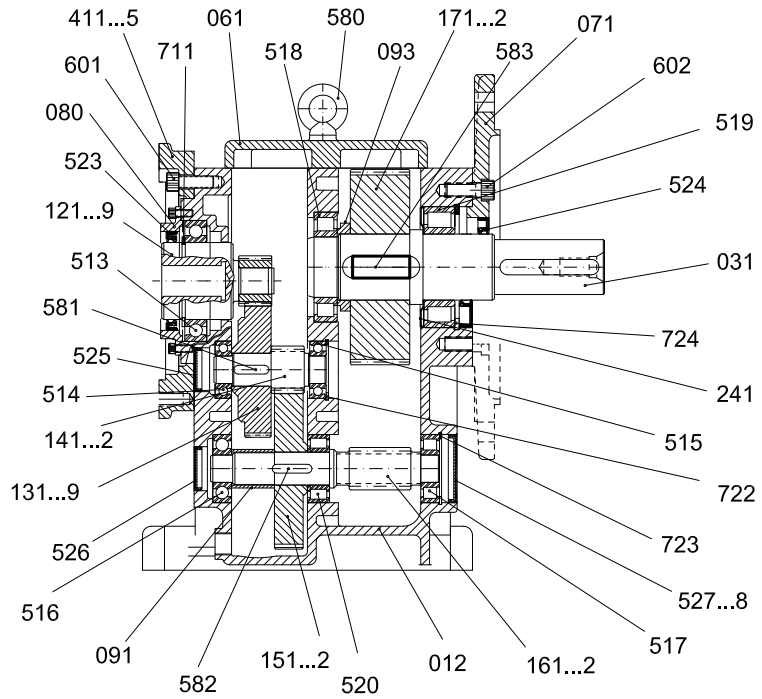
PART LIST GUIDE

LINEA " C " TRIPLE REDUCCION

TYPE " C " TRIPLE REDUCTION



TROMPA DE ENTRADA
INPUT TURRET

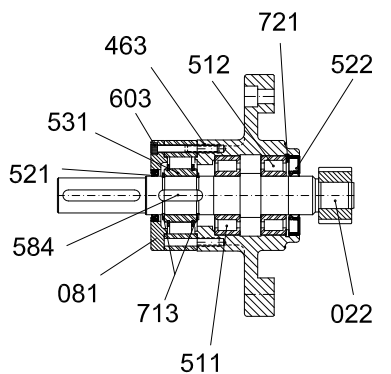


REDUCTOR CON PATAS
FOOT MOUNTED

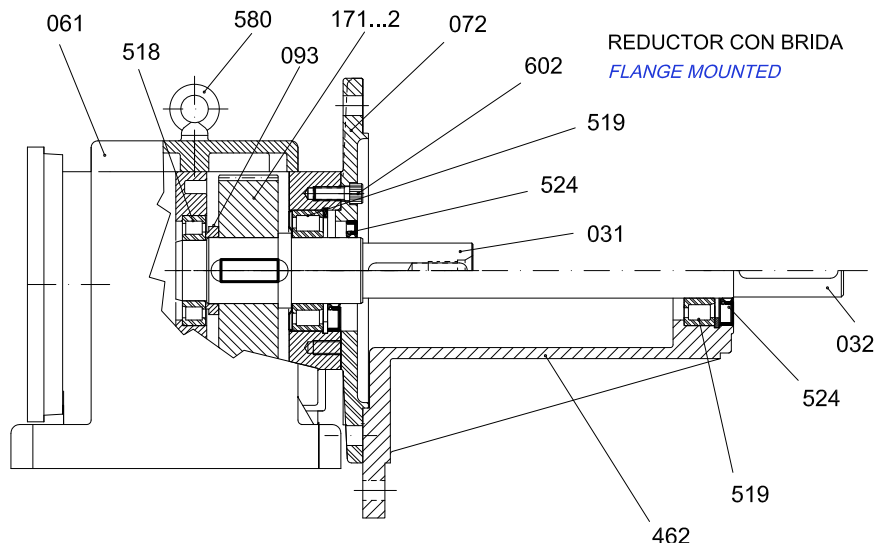
LISTA DE PARTES

PART LIST

012	Cuerpo reductor con patas	012	Gearbox case	520	Rodamiento piñon salida	520	Bearing
021	Eje de entrada reductor	021	Input shaft	516	Rodamiento piñon de salida	516	Bearing
031	Eje de salida	031	Output shaft	517	Rodamiento piñon salida	517	Bearing
032	Eje de salida agitador	032	Agitator output shaft	518	Rodamiento de salida	518	Bearing
061	Tapa de inspeccion	061	Gearbox cover	519	Rodamiento de salida	519	Bearing
071	Brida de salida I	071	Output flange I	521	Reten de entrada	521	Oil seal
072	Brida de salida II	072	Output flange II	522	Reten de trompa de entrada	522	Oil seal
080	Contratapa porta-retén de entrada	080	Oil Seal input cover	523	Reten piñon de entrada	523	Oil seal
081	Tapa de entrada traba	081	Cover	524	Reten de salida	524	Oil seal
091	Distanciador engranaje intermedia	091	Spacer	525..8	Tapon de cierre	525..8	End cover
093	Distanciador engranaje salida	093	Spacer	531	Traba antiretroceso	531	Backstop
121...9	Piñon de entrada	121...9	Input pinion	580	Cancamo	580	Lifting ring
131...9	Engranaje de entrada	131...9	Input gear	581	Chaveta engranaje de entrada	581	Key
141...2	Piñon de Intermedia	141...2	Intermediate pinion	582	Chaveta engranaje intermedio	582	Key
151...2	Engranaje de Intermedia	151...2	Intermediate gear	583	Chaveta engranaje de salida	583	Key
161...2	Piñon de salida	161...2	Output pinion	584	Chaveta de entrada con traba	584	Key
171...2	Engranaje de salida	171...2	Output gear	601	Tornillo aro motor	601	Screw
411...5	Aro IEC	411...5	I.E.C. Input flange	602	Tornillo brida salida	602	Screw
241	Trampa de lubricacion	241	Oil trap	603	Tornillo traba antiretroceso	603	Screw
461	Trompa de entrada	461	Input turret	710	Seeger eje de entrada	710	Snap ring
462	Trompa de salida agitador	462	Agitator - Output turret	711	Seeger piñon de entrada	711	Snap ring
463	Trompa entrada traba	463	Input turret for backstop	713	Seeger traba	713	Snap ring
511	Rodamiento trompa lado entrada	511	Bearing	721	Seeger trompa de entrada	721	Snap ring
512	Rodamiento trompa lado salida	512	Bearing	722	Seeger piñon intermedio	722	Snap ring
513	Rodamiento piñon de entrada	513	Bearing	723	Seeger piñon salida	723	Snap ring
514	Rodamiento piñon de intermedia	514	Bearing	724	Seeger salida	724	Snap ring
515	Rodamiento piñon de Intermedia	515	Bearing				



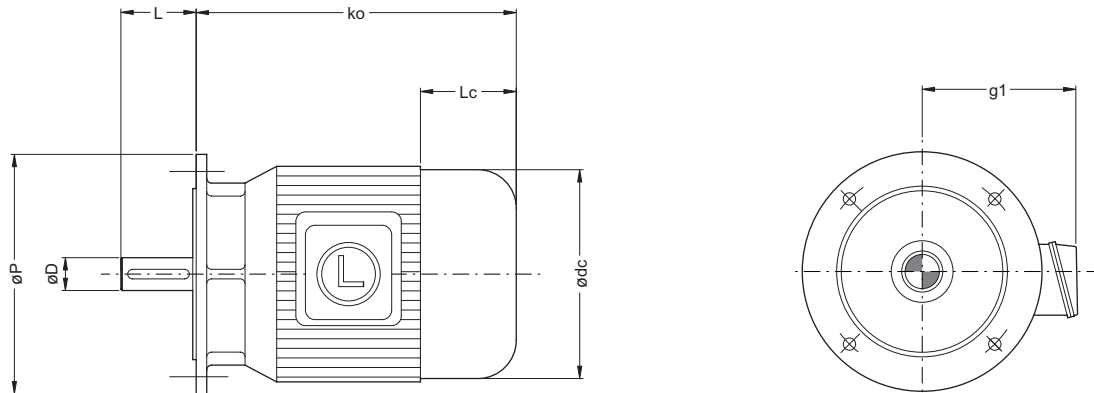
TROMPA DE ENTRADA CON TRABA
INPUT TURRET WITH BACKSTOP



REDUCTOR CON BRIDA
FLANGE MOUNTED

OPCIONAL CON TROMPA AGITADOR
OPTIONAL AGITATOR

TABLA DE MEDIDAS DE MOTORES ELECTRICOS
OVERALL DIMENSIONS - I.E.C. MOTORS



Tamaño Motor IEC. IEC Motor Size	Dø	L	Pø	g1	dcø	Motor Standard Standard Motor			Motor con Freno Brake Motor			Motor con Antigiro Motor with Backstop			
						ko	Lc	Peso kg Weight lb	ko	Lc	Peso kg Weight lb	ko	Lc	Peso kg Weight lb	
71	mm	14	30	160	136	138	218	70	10	275	125	12	218	70	10
	inch	0.551	1.181	6 5/16	5 3/8	5 7/16	8 9/16	2 3/4	22	10 13/16	4 15/16	26	8 9/16	2 3/4	22
80	mm	19	40	200	145	158	236	75	14	288	125	16	236	75	14
	inch	0.748	1.575	7 7/8	5 11/16	6 1/4	9 5/16	2 15/16	31	11 5/16	4 15/16	35	9 5/16	2 15/16	31
90 S	mm	24	50	200	155	178	254	80	17.5	314	140	20.5	254	80	17.5
	inch	0.945	1.969	7 7/8	6 1/8	7	10	3 1/8	39	12 3/8	5 1/2	45	10	3 1/8	39
90 L	mm	24	50	200	155	178	279	80	20.5	339	140	23.5	279	80	20.5
	inch	0.945	1.969	7 7/8	6 1/8	7	11	3 1/8	45	13 3/8	5 1/2	52	11	3 1/8	45
100 L	mm	28	60	250	165	198	316	90	30	390	165	35	316	90	30
	inch	1.102	2.362	9 13/16	6 1/2	7 13/16	12 7/16	3 9/16	66	15 3/8	6 1/2	77	12 7/16	3 9/16	66
112 M	mm	28	60	250	190	223	333	100	44.5	413	180	53.5	333	100	44.5
	inch	1.102	2.362	9 13/16	7 1/2	8 3/4	13 1/8	3 15/16	98	16 1/4	7 1/16	118	13 1/8	3 15/16	98
132 S	mm	38	80	300	218	262	372	116	63	487	216	79	432	175	65
	inch	1.496	3.150	11 13/16	8 9/16	10 5/16	14 5/8	4 9/16	139	19 3/16	8 1/2	174	17	6 7/8	143
132 M	mm	38	80	300	218	262	410	116	73	525	216	89	470	175	75
	inch	1.496	3.150	11 13/16	8 9/16	10 5/16	16 1/8	4 9/16	161	20 11/16	8 1/2	196	18 1/2	6 7/8	165
160 M	mm	42	110	350	256	314	488	140	110	603	240	143	548	200	113
	inch	1.654	4.331	13 3/4	10 1/16	12 3/8	19 3/16	5 1/2	243	23 3/4	9 7/16	315	21 9/16	7 7/8	249
160 L	mm	42	110	350	256	314	532	140	121	647	240	154	592	200	124
	inch	1.654	4.331	13 3/4	10 1/16	12 3/8	20 15/16	5 1/2	267	25 1/2	9 7/16	340	23 5/16	7 7/8	273
180 M	mm	48	110	350	276	358	554	160	165	689	260	198	624	230	168
	inch	1.890	4.331	13 3/4	10 7/8	14 1/8	21 13/16	6 5/16	364	27 1/8	10 1/4	437	24 9/16	9 1/16	370
180 L	mm	48	110	350	276	358	592	160	185	727	260	218	662	230	188
	inch	1.890	4.331	13 3/4	10 7/8	14 1/8	23 5/16	6 5/16	408	28 5/8	10 1/4	481	26 1/16	9 1/16	414
200 M	mm	55	110	400	292	398	619	180	225	-----	-----	-----	689	250	230
	inch	2.165	4.331	15 3/4	11 1/2	15 11/16	24 3/8	7 1/16	496	-----	-----	-----	27 1/8	9 13/16	507
200 L	mm	55	110	400	292	398	657	180	240	-----	-----	-----	727	250	245
	inch	2.165	4.331	15 3/4	11 1/2	15 11/16	25 7/8	7 1/16	529	-----	-----	-----	28 5/8	9 13/16	540
225 S/M	mm	60	140	450	366	445	707	200	360	-----	-----	-----	-----	-----	-----
	inch	2.362	5.512	17 11/16	14 7/16	17 1/2	27 13/16	7 7/8	794	-----	-----	-----	-----	-----	-----
250 S/M	mm	65	140	550	366	490	783	225	460	-----	-----	-----	-----	-----	-----
	inch	2.559	5.512	21 5/8	14 7/16	19 5/16	30 13/16	8 7/8	1014	-----	-----	-----	-----	-----	-----
280 S/M	mm	75	140	550	488	555	896	250	650	-----	-----	-----	-----	-----	-----
	inch	2.953	5.512	21 5/8	19 3/16	21 7/8	35 1/4	9 13/16	1433	-----	-----	-----	-----	-----	-----

NOTA : Las medidas son orientativas dependiendo de la marca del motor y están sujetas a futuros cambios en el diseño.
 NOTE : Dimensions are for reference only , unless certified.



PRODUCTOS RESPALDADOS POR CINCUENTA AÑOS DE EXPERIENCIA Y EVOLUCIÓN

Austria Norte 1158 Tigre - Buenos Aires - Argentina

- Tel. 054-11-5252-1940 (líneas rotativas)
- E-mail: ventas@lentax.com
- web [HTTP://www.lentax.com](http://www.lentax.com)