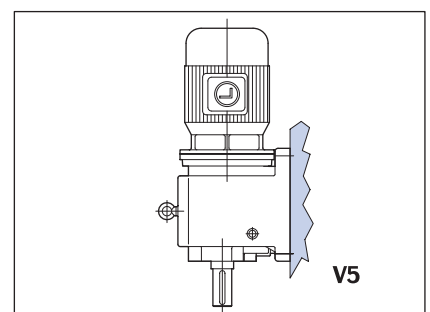
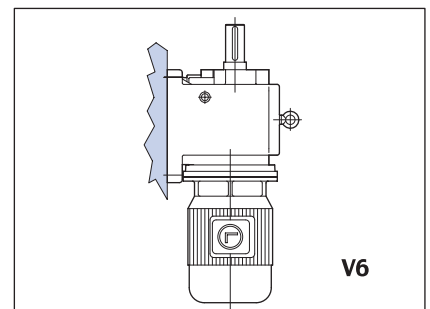
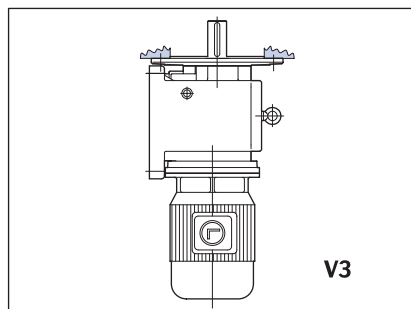
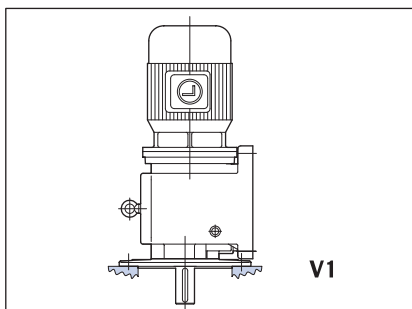
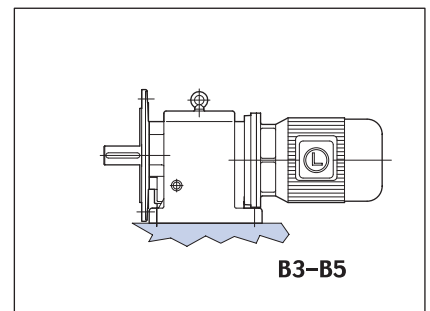
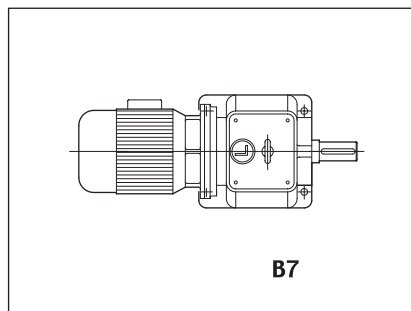
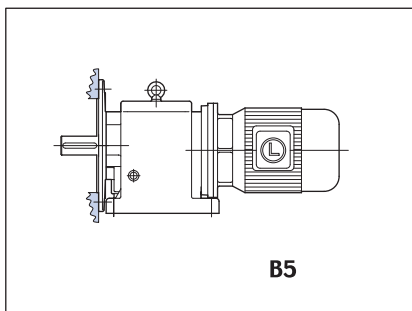
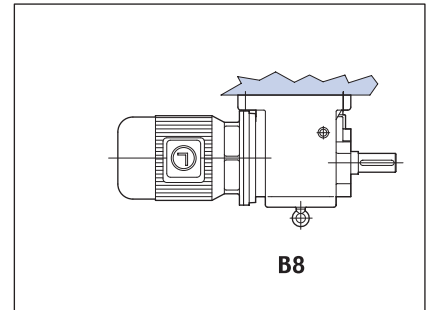
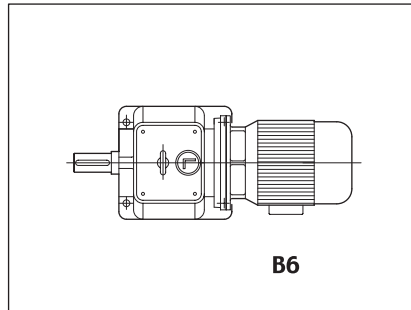
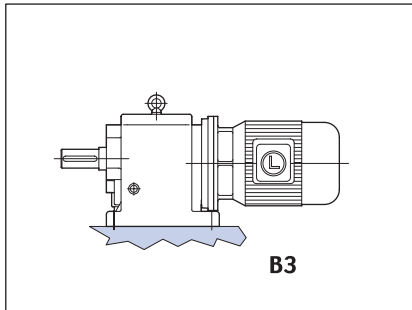


## POSICIONES DE MONTAJE MOUNTING POSITIONS

SERIE " C "  
TYPE " C "



NOTA 1 : Estas posiciones son también válidas para líneas "E", "R" y combinados por analogía.

NOTE 1 : These mounting positions are valid for types "E", "R" and its combinations.

NOTA 2 : Las capacidades de lubricante son para posición B3 ó B5, otros casos rogamos consultarnos.

NOTE 2 : Oil capacity valid only for mounting position B3 or B5, otherwise please consult us.

NOTA 3 : Para equipos montados con inclinación superior a 10° rogamos consultarnos.

NOTE 3 : For slanted positions greater than 10° please consult us.