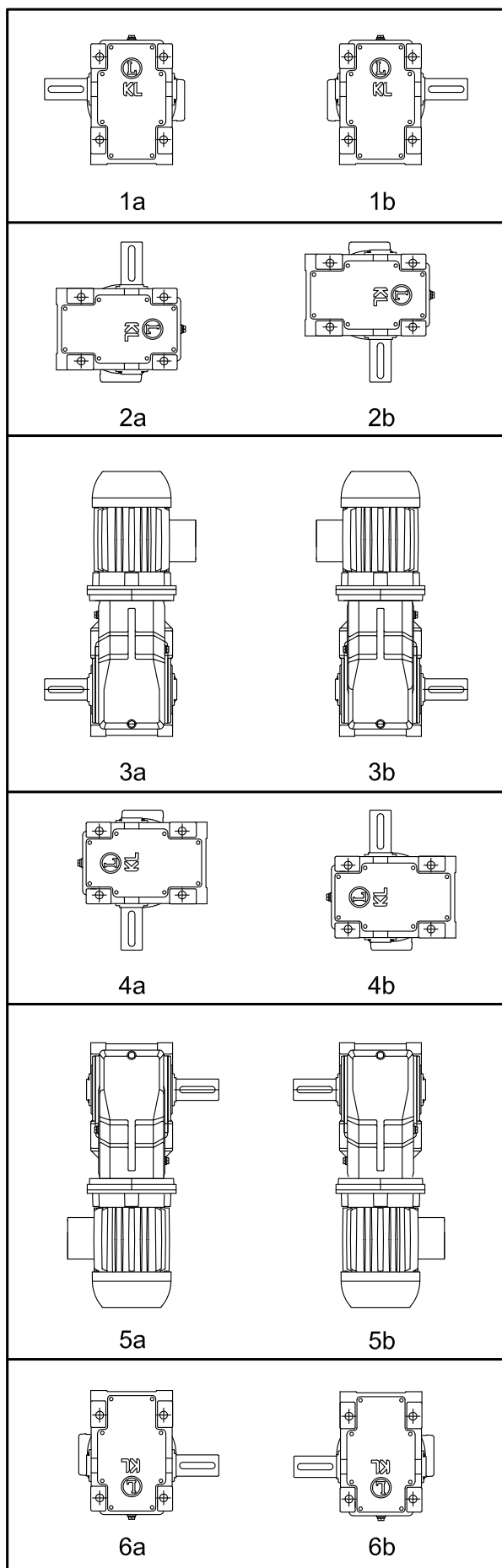
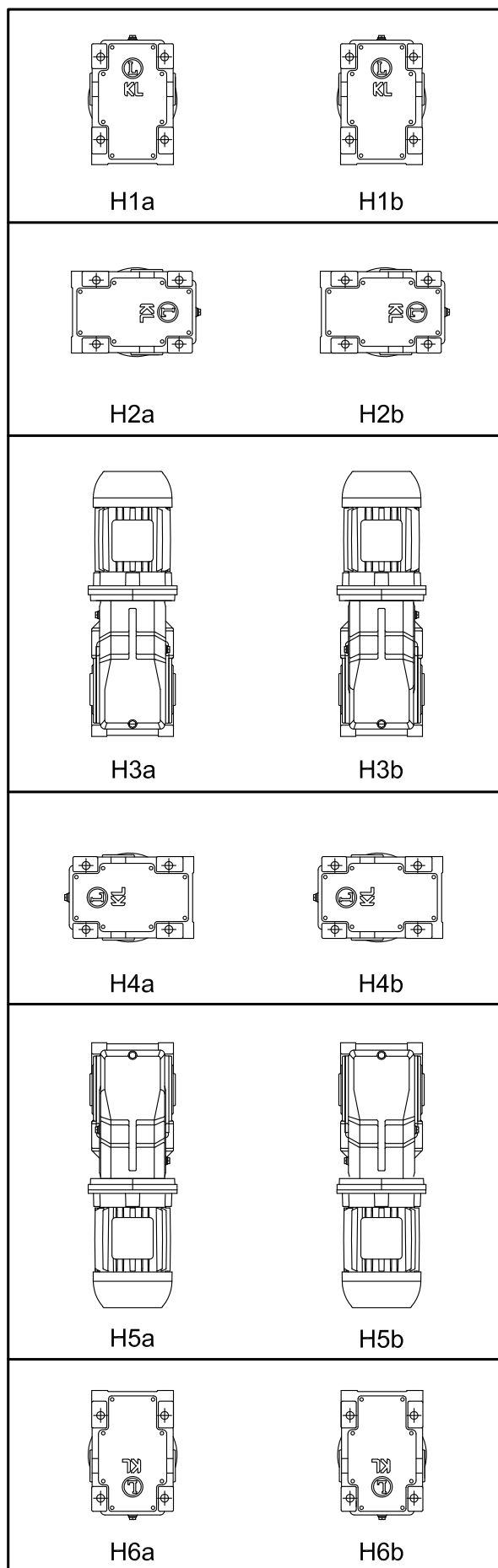


# POSICIONES DE MONTAJE

## Eje Sólido



## Eje Hueco



Nota 1 : Para montaje con Brida anteponer letra B por ejemplo B1a ó BH1a

Nota 2 : Para montaje con eje de salida doble colocar una b al final por ejemplo 1ab